

N° 130

AGOSTO
2020



LISTA DE PRECIOS



70 AÑOS

HELVEX

LA LLAVE DE MÉXICO

SOMOS LA ÚNICA EMPRESA QUE OSTENTA
ESTOS TRES RECONOCIMIENTOS EN SU CATEGORÍA.



POR 70 AÑOS hemos mantenido la filosofía de fabricar todos nuestros productos, lo cual nos ha permitido llevar los estándares de calidad a niveles más altos, asegurándonos de ofrecerte la máxima experiencia en innovación, diseño, funcionamiento y durabilidad. Cada producto que desarrollamos es sometido a estrictas pruebas con el objetivo de que al usarlos, disfrutes una gran sensación de confort.

NUESTRA VOCACIÓN de ser fabricantes es lo que nos distingue y nos llena de mucho orgullo, porque con ella, año con año refrendamos nuestro compromiso hacia la innovación y la calidad, lo cual nos ha permitido llegar a otros países y conquistar la confianza de miles de personas, comercializando nuestros productos en más de 20 naciones, exportando nuestro lema de garantía de calidad a Estados Unidos, Canadá, Centroamérica, Sudamérica y el Caribe.

EN TODOS ESTOS AÑOS DE HISTORIA, hemos aprendido que lo más importante es brindarte el servicio más eficiente en asesoría, capacitación y servicio técnico especializado antes, durante y después de la compra. Por eso, día con día trabajamos para ofrecerte el mayor y mejor respaldo, tanto en garantía como en refacciones originales, que aseguren que tu Helvex siempre funcione.

Detrás de lo funcional y armonioso de los productos que creamos, existe un equipo de mujeres y hombres mexicanos, unidos por una regla de excelencia.

- Ofrecer la máxima calidad -

Helvex, 70 años de ser la llave de México

CERTIFICACIONES Y PREMIOS OBTENIDOS





Premio Nacional de Calidad 2013: Máxima distinción organizacional del país otorgada a la excelencia en calidad, competitividad y sustentabilidad.



Premio Nacional de Tecnología e Innovación 2018: Máximo reconocimiento que otorga el Gobierno Federal a las organizaciones que se constituyen en modelos de gestión tecnológica e innovación a seguir, gracias a la generación de productos y procesos innovadores que les proporcionan ventajas competitivas.



Premio Nacional de Exportaciones 2016: Máximo reconocimiento a las empresas que han logrado competir, incrementar y diversificar sus ventas de bienes y servicios al exterior.



Las Mejores Empresas Mexicanas 2020: Premio que reconoce las buenas prácticas, habilidades en gestión de negocios y resultados financieros. Platino por octavo año consecutivo.



Empresa Socialmente Responsable: Reconoce a la empresa por implantar una gestión socialmente responsable y de mejora continua como parte de su cultura y estrategia de negocio.



Premios Iberoamericanos CLAP al Diseño industrial: Galardón que premia la excelencia en el Diseño a nivel Iberoamérica, otorgado en 2015 en su versión Platinum a las líneas: Álika y Nautilia, así como su versión Selección Clap a las líneas: Bamboo e Integra Select.



Premio Diseña México: Reconocimiento otorgado en el 2016, 2017 y 2019 a Helvex en la categoría de "Proyectos de Diseño con mayor impacto económico" y a diversos productos en el rubro "Bien diseñado e innovador".



Mención honorífica Red Dot Award 2016: Product Design, en la categoría "Baño, Wellness y Personal Care". Es un concurso realizado en Alemania, cuyo sello de renombre distingue la calidad del diseño.



Premio Nacional Excelencia en la Experiencia del Cliente 2020: Es un reconocimiento público que otorga el Instituto Mexicano de Teleservicios, IMT, como símbolo de prestigio y distinción a las empresas públicas y privadas en sus áreas de interacción con el cliente.

NUESTROS CLIENTES



Presencia mundial

En Helvex fabricamos bajo los más estrictos controles de calidad, día con día nos esforzamos por mejorar nuestros procesos para cuidar hasta el mínimo detalle y así brindar el mayor confort en nuestros productos. Cualidades que se reconocen internacionalmente y nos han llevado a formar parte de importantes proyectos en los países donde tenemos presencia.

Algunos de ellos son:

Chile
Colombia
Costa Rica
Cuba
El Salvador
Perú
Puerto Rico
República Dominicana
USA

Industria hotelera

Miles de hoteles alrededor del mundo han elegido nuestros productos por su funcionalidad y diseño, beneficios en ahorro de agua, máxima calidad y disponibilidad de refacciones. En México y el mundo, desarrollos de 3, 4 y 5 estrellas, han apostado por la seguridad y confianza que ofrecen nuestros productos.

Dreams Resort & Spa
Hard Rock Hotel
Holiday Inn Express
Hyatt Place
Marriott
Quality Inn
Royalton Luxury Resorts
Secrets Resorts & Spa
Westin Hotel & Resorts

TABLA DE CONTENIDO



NUEVOS
PRODUCTOS

19



MANERALES

53



MEZCLADORAS
Y MONOMANDOS

57

COMPLEMENTOS
PARA LAVABO

85



ACCESORIOS

91



COCINA

119



TABLA
DE
CONTENIDO

REGADERAS

129



SALIDAS
PARA TINA

165



COLADERAS

169



LLAVES
PARA HOSPITAL

185



LLAVES
ECONOMIZADORAS

189



LLAVES
ELECTRÓNICAS

195



ACONDICIONADOR
DE AGUAS DURAS

199



TABLA DE CONTENIDO



ACCESORIOS
INSTITUCIONALES

201



FLUXÓMETROS

211



MUEBLES SANITARIOS
Y LAVABOS

225

PAQUETES
INSTITUCIONALES

261



PORTAFOLIO VERDE

267



COLECCIONES

305



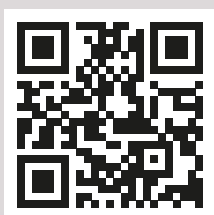
¡SUSCRÍBETE AHORA!

Y NO TE PIERDAS LA NUEVA EDICIÓN DE



En esta edición te sorprenderemos con uno de los destinos más bellos de América Latina: Costa Rica, te traemos una plática muy cercana con un grande de la Arquitectura en México, el arquitecto Victor Legorreta, te decimos como transformar tus espacios en el hogar como tus favoritos de revista, y mucho más...

¡EN UNA VERSIÓN MEJORADA Y MÁS INTERACTIVA!



ESCANEA EL SIGUIENTE CÓDIGO QR
Y DÉJATE SORPRENDER.



Producto	Precio	Página	Producto	Precio	Página
24	\$ 1,360.00	172	207	\$ 730.00	96
24-CH	\$ 1,487.00	172	208	\$ 840.00	96
24-CHL	\$ 1,724.00	173	209	\$ 854.00	97
24-CHLI	\$ 1,724.00	173	210	\$ 3,440.00	97
24-HL	\$ 1,601.00	172	210-32	\$ 5,870.00	213
24-HLI	\$ 1,601.00	172	210-38	\$ 5,870.00	213
24-RHLI	\$ 3,943.00	174	210-38-3.5	\$ 5,870.00	213
24-RHLI-60	\$ 5,970.00	174	210-WC-4.8	\$ 5,870.00	213
24-RHLI-90	\$ 7,837.00	174	215	\$ 1,620.00	97
25	\$ 1,513.00	175	217	\$ 1,178.00	97
25-CH	\$ 1,632.00	176	219	\$ 2,593.00	98
25-CHL	\$ 1,874.00	176	223	\$ 538.00	98
25-CHLI	\$ 1,874.00	176	266	\$ 747.00	98
25-HL	\$ 1,751.00	175	282-H	\$ 2,544.00	177
25-HLI	\$ 1,751.00	175	282-HL	\$ 2,999.00	177
26	\$ 1,559.00	175	282-HLI	\$ 2,999.00	177
27	\$ 1,775.00	173	282-35CH	\$ 3,465.00	177
28	\$ 1,897.00	176	282-35-CHL	\$ 3,943.00	178
34	\$ 1,168.00	95	282-35-CHLI	\$ 3,943.00	178
100	\$ 1,484.00	92	285-19	\$ 5,870.00	216
101	\$ 1,333.00	92	285-19-0.5	\$ 5,870.00	216
104	\$ 1,345.00	92	285-19-1	\$ 5,870.00	216
105	\$ 1,717.00	92	310-19	\$ 7,061.00	215
106	\$ 574.00	92	310-19-0.5	\$ 7,061.00	215
107	\$ 730.00	93	310-19-1	\$ 7,061.00	215
108	\$ 840.00	93	310-32	\$ 7,061.00	214
109	\$ 854.00	93	310-38	\$ 7,061.00	214
110	\$ 3,440.00	93	310-38-3.5	\$ 7,061.00	214
110-32	\$ 5,870.00	212	310-WC-4.8	\$ 7,061.00	214
110-38	\$ 5,870.00	212	312-32	\$ 7,047.00	217
110-38-3.5	\$ 5,870.00	212	312-38	\$ 7,047.00	217
110-38-4.8-AHOSP	\$ 17,450.00	220	312-WC-4.8	\$ 7,047.00	217
110-WC-4.8	\$ 5,870.00	212	313-19	\$ 7,061.00	223
114	\$ 1,910.00	94	313-19-0.5	\$ 7,061.00	223
115	\$ 1,620.00	94	313-38-3.5	\$ 7,061.00	221
117	\$ 1,178.00	94	313-38-4.8	\$ 7,061.00	221
117-38	\$ 6,183.00	213	323-19	\$ 7,047.00	217
122	\$ 1,406.00	94	323-19-0.5	\$ 7,047.00	217
123	\$ 538.00	95	323-19-1	\$ 7,047.00	217
124	\$ 4,389.00	95	342-C	\$ 888.00	182
158	\$ 3,719.00	95	342-CL	\$ 1,019.00	182
185-19	\$ 5,870.00	216	342-R	\$ 758.00	182
185-19-0.5	\$ 5,870.00	216	342-RL	\$ 867.00	182
185-19-1	\$ 5,870.00	216	410-19	\$ 7,061.00	215
205	\$ 1,717.00	96	410-19-0.5	\$ 7,061.00	215
206	\$ 574.00	96	410-19-1	\$ 7,061.00	215

Producto	Precio	Página	Producto	Precio	Página
410-32	\$ 7,061.00	214	15105-EB/CR	\$ 2,811.00	99
410-38	\$ 7,061.00	214	15105-EB	\$ 2,811.00	101
410-WC-4.8	\$ 7,061.00	214	15106	\$ 597.00	112
444	\$ 1,449.00	181	15106-EB/CR	\$ 686.00	99
444-X	\$ 1,449.00	181	15106-EB	\$ 686.00	101
446-X	\$ 2,944.00	181	15107	\$ 1,232.00	112
632-H	\$ 1,996.00	182	15107-EB	\$ 1,415.00	101
1342-H	\$ 2,166.00	178	15108	\$ 1,640.00	113
1342-HL	\$ 2,616.00	178	15108-EB/CR	\$ 1,884.00	99
1342-HLI	\$ 2,616.00	179	15108-EB	\$ 1,884.00	102
1342-35CH	\$ 2,915.00	179	15109	\$ 1,318.00	113
1342-35-CHL	\$ 3,381.00	179	15109-EB/CR	\$ 1,516.00	99
1342-35-CHLI	\$ 3,381.00	179	15109-EB	\$ 1,516.00	102
2104	\$ 1,118.00	105	16104	\$ 1,415.00	114
2105	\$ 1,789.00	105	16105	\$ 3,072.00	114
2106	\$ 727.00	106	16106	\$ 1,192.00	114
2107	\$ 1,229.00	106	16107	\$ 1,988.00	114
2108	\$ 1,229.00	106	16108	\$ 1,988.00	114
2109	\$ 1,178.00	106	16109	\$ 1,876.00	114
2514	\$ 2,226.00	180	20105	\$ 2,444.00	108
2584	\$ 6,473.00	180	20106	\$ 597.00	108
2714	\$ 5,340.00	180	20109	\$ 1,318.00	108
4954	\$ 2,200.00	181	20117	\$ 1,366.00	108
5424	\$ 2,466.00	180	AC-10	\$ 2,310.00	135
9105	\$ 2,950.00	109	AC-110	\$ 2,579.00	136
9105-EB/CR	\$ 3,392.00	100	AC-20	\$ 2,934.00	135
9106	\$ 1,159.00	109	AC-50	\$ 2,028.00	136
9106-EB/CR	\$ 1,333.00	100	AC10-8	\$ 2,310.00	277
9107	\$ 2,388.00	109	AC110-8	\$ 2,579.00	277
9109	\$ 1,821.00	109	AC20-8	\$ 2,934.00	277
9109-EB/CR	\$ 2,095.00	100	AC50-8	\$ 2,028.00	277
9117	\$ 1,362.00	110	ACC-105	\$ 1,580.00	91
9117-EB/CR	\$ 1,566.00	100	ACC-105-EB	\$ 1,816.00	102
9124	\$ 4,576.00	110	ACC-106	\$ 547.00	91
9126	\$ 4,106.00	110	ACC-106-EB	\$ 628.00	102
9128	\$ 2,289.00	110	ACC-107	\$ 722.00	91
14104	\$ 1,465.00	107	ACC-107-EB	\$ 831.00	103
14105	\$ 3,173.00	107	ACC-108	\$ 785.00	91
14106	\$ 1,241.00	107	ACC-108-EB	\$ 903.00	103
14107	\$ 1,835.00	107	ACC-109	\$ 852.00	91
14108	\$ 2,456.00	107	ACC-109-EB	\$ 980.00	103
14109	\$ 1,965.00	107	ACC-117	\$ 1,100.00	91
15104	\$ 1,366.00	112	ACC-117-EB	\$ 1,266.00	103
15104-EB/CR	\$ 1,569.00	99	AF-1	\$ 479.00	250
15104-EB	\$ 1,569.00	101	AF-2	\$ 951.00	250
15105	\$ 2,444.00	112	AT-1	\$ 873.00	247

Producto	Precio	Página	Producto	Precio	Página
AT-1-M	\$ 873.00	247	E-306	\$ 10,301.00	124
AT-2	\$ 553.00	247	E-307	\$ 9,620.00	125
AT-4	\$ 1,079.00	247	E-308	\$ 13,389.00	125
AT-5	\$ 873.00	247	E-309	\$ 5,557.00	126
ATE	\$ 18,672.00	248	E-310	\$ 4,876.00	127
ATM	\$ 3,077.00	249	E-310-EB	\$ 5,607.00	127
ATR-1	\$ 544.00	247	E-32	\$ 5,724.00	122
ATR-1-M	\$ 544.00	247	E-32-EB	\$ 6,583.00	122
B-062-S	\$ 3,281.00	205	E-34	\$ 4,219.00	122
B-064-S	\$ 3,281.00	205	E-39	\$ 8,094.00	122
B-066-S	\$ 2,460.00	205	E-40	\$ 2,687.00	153
B-305-S	\$ 1,446.00	203	E-40-AQ	\$ 2,372.00	153
B-470-S	\$ 1,446.00	203	E-40-II	\$ 2,687.00	153
B-610-S	\$ 1,531.00	203	E-45	\$ 3,214.00	156
B-700-S	\$ 1,570.00	203	E-46	\$ 4,246.00	158
BR-470	\$ 2,227.00	117	E-47	\$ 4,454.00	158
C-12	\$ 1,073.00	53	E-48	\$ 5,132.00	157
C-14	\$ 1,205.00	53	E-49	\$ 5,823.00	157
C-16	\$ 1,205.00	53	E-50	\$ 1,898.00	153
C-20	\$ 1,205.00	53	E-50-AQ	\$ 1,567.00	153
C-3	\$ 1,110.00	53	E-50-II	\$ 1,898.00	153
C-35	\$ 1,205.00	53	E-59	\$ 3,161.00	157
C-37	\$ 1,905.00	54	E-60	\$ 1,077.00	154
C-44	\$ 1,124.00	54	E-60-AQ	\$ 809.00	154
C-45	\$ 1,124.00	54	E-60-II	\$ 1,077.00	154
C-46	\$ 789.00	54	E-61	\$ 1,077.00	154
C-47	\$ 1,311.00	54	E-61-AQ	\$ 809.00	154
C-5	\$ 1,110.00	53	E-61-II	\$ 1,077.00	154
C-56-S/L	\$ 2,508.00	54	E-700	\$ 4,369.00	161
C-59	\$ 1,124.00	55	E-701	\$ 4,808.00	161
C-62	\$ 2,210.00	55	E-702	\$ 4,035.00	161
C-65	\$ 2,210.00	55	E-702-EB/CR	\$ 4,640.00	162
C-67	\$ 1,168.00	55	E-702-EB	\$ 4,642.00	162
C-69	\$ 2,310.00	55	E-702-S	\$ 4,448.00	161
C-70	\$ 1,928.00	56	E-703	\$ 4,573.00	162
C-70-EB	\$ 2,217.00	56	E-705	\$ 3,690.00	157
C-73	\$ 1,916.00	56	E-708	\$ 3,053.00	159
C-80	\$ 1,916.00	56	E-709	\$ 3,563.00	159
E-300	\$ 4,624.00	123	E-710	\$ 3,229.00	160
E-300-EB	\$ 5,318.00	123	E-710-EB	\$ 3,713.00	163
E-300-SD	\$ 5,788.00	123	E-711	\$ 3,911.00	160
EP-3003	\$ 7,986.00	83	E-712	\$ 3,229.00	163
EP-3005	\$ 9,501.00	83	E-713	\$ 3,911.00	163
EP-3007	\$ 8,504.00	83	E-714	\$ 4,154.00	164
E-305	\$ 11,871.00	124	E-72	\$ 3,214.00	156
E-305-AAI	\$ 14,332.00	124	E-77	\$ 3,214.00	156

Producto	Precio	Página	Producto	Precio	Página
E-791	\$ 4,592.00	159	E907-CE-6	\$ 4,293.00	274
E-793	\$ 4,961.00	160	E928-1.9	\$ 4,068.00	275
E-900-S/C	\$ 4,233.00	68	E929-1.9	\$ 4,197.00	275
E-907	\$ 4,293.00	80	EP-900	\$ 4,770.00	68
E-907-CE	\$ 4,293.00	79	EP-905	\$ 7,187.00	72
E-908	\$ 3,983.00	80	EP-909	\$ 5,480.00	74
E-908-CE	\$ 3,983.00	79	EP-909-EB/CR	\$ 6,301.00	75
E-909-S/C	\$ 4,941.00	74	EP-909-EB	\$ 6,301.00	75
E-909-S-S/C	\$ 5,485.00	74	EP-909-S	\$ 6,023.00	74
E-916	\$ 5,428.00	68	EP-92	\$ 4,520.00	67
E-916-S/C	\$ 4,890.00	68	EP-932	\$ 5,658.00	81
E-917	\$ 4,665.00	68	EP-933	\$ 6,702.00	81
E-917-S/C	\$ 4,127.00	68	EP-938	\$ 7,042.00	74
E-92-S/C	\$ 3,982.00	67	EP-938-EB/CR	\$ 8,098.00	75
E-920	\$ 6,521.00	69	EP-938-EB	\$ 8,098.00	75
E-921	\$ 8,173.00	70	EP-938-S	\$ 7,752.00	74
E-922	\$ 6,206.00	70	EP-94	\$ 7,845.00	77
E-922-EB/CR	\$ 7,136.00	70	EP-945	\$ 8,998.00	73
E-922-EB	\$ 7,136.00	71	EP-947	\$ 9,236.00	73
E-923	\$ 7,247.00	70	EP-95	\$ 5,111.00	67
E-923-EB/CR	\$ 8,335.00	71	EP-99	\$ 7,468.00	73
E-923-EB	\$ 8,335.00	71	EP92-1.9	\$ 4,520.00	274
E-924	\$ 6,521.00	78	EP99-1.9	\$ 7,468.00	274
E-925	\$ 7,606.00	78	ES-001	\$ 4,355.00	117
E-928	\$ 4,068.00	69	ES-003	\$ 6,103.00	117
E-929	\$ 4,197.00	77	FB-110-32	\$ 15,777.00	219
E-930	\$ 5,574.00	78	FB-110-38	\$ 15,777.00	219
E-937	\$ 5,806.00	77	FB-110-38-3.5	\$ 15,777.00	219
E-937-S/C	\$ 5,269.00	77	FB-110-WC-4.8	\$ 15,777.00	219
E-938-S/C	\$ 6,504.00	74	FB-185-19	\$ 15,777.00	220
E-938-S-S/C	\$ 7,213.00	74	FB-185-19-0.5	\$ 15,777.00	220
E-939	\$ 4,665.00	81	FB-185-19-1	\$ 15,777.00	220
E-939-S/C	\$ 4,127.00	81	FC-110-32	\$ 15,777.00	218
E-940	\$ 6,206.00	81	FC-110-38	\$ 15,777.00	218
E-941	\$ 5,032.00	76	FC-110-38-3.5	\$ 15,777.00	218
E-941-EB	\$ 5,788.00	76	FC-110-WC-4.8	\$ 15,777.00	218
E-943	\$ 5,326.00	69	FC-185-19	\$ 15,777.00	218
E-943-S/C	\$ 4,788.00	69	FC-185-19-0.5	\$ 15,777.00	218
E-948	\$ 5,942.00	71	FC-185-19-1	\$ 15,777.00	218
E-948-EB	\$ 6,832.00	72	FERRY 1-1	\$ 6,976.00	266
E-949	\$ 6,911.00	72	FERRY FB-1	\$ 11,290.00	266
E-949-EB	\$ 7,947.00	72	FERRY FC-1	\$ 11,290.00	267
E-95-S/C	\$ 4,573.00	67	H-100	\$ 1,826.00	132
E300-6	\$ 4,624.00	273	H-1000	\$ 2,934.00	136
EP3003-1.9	\$ 7,986.00	275	H-102	\$ 846.00	132
E907-1.9	\$ 4,293.00	274	H-105	\$ 2,893.00	132

Producto	Precio	Página	Producto	Precio	Página
H-13341G	\$ 5,578.00	186	HM-18	\$ 3,802.00	59
H-200	\$ 1,101.00	133	HM-18-S/C	\$ 3,265.00	59
H-201	\$ 1,278.00	133	HM-21	\$ 3,985.00	59
H-201-EB	\$ 1,470.00	133	HM-21-S/C	\$ 3,448.00	59
H-3002	\$ 8,379.00	137	HM-22	\$ 3,802.00	59
H-3003	\$ 2,613.00	137	HM-22-S/C	\$ 3,265.00	59
H-3004	\$ 2,613.00	137	HM-37	\$ 4,051.00	119
H-3005	\$ 4,445.00	138	HM-38	\$ 4,051.00	119
H-3005-S	\$ 5,115.00	138	HOT-105	\$ 1,884.00	104
H-3006	\$ 5,949.00	139	HOT-106	\$ 634.00	104
H-3007	\$ 8,173.00	137	HOT-107	\$ 919.00	104
H-3008	\$ 7,192.00	140	HOT-108	\$ 919.00	104
H-3009	\$ 7,545.00	140	HOT-109	\$ 1,253.00	104
H-3010	\$ 7,554.00	141	HOT-117	\$ 1,203.00	104
H-3011	\$ 7,395.00	141	IG-20	\$ 15,241.00	183
H-3013	\$ 11,279.00	141	IG-20-PTM	\$ 12,413.00	183
H-3300	\$ 1,763.00	142	IG-40	\$ 26,404.00	183
H-3301-C/G	\$ 2,167.00	142	KFP-1	\$ 2,495.00	222
H-3302	\$ 3,051.00	143	KFP-2	\$ 2,495.00	224
H-3302-C/B	\$ 3,051.00	143	LV CASSINI	\$ 1,604.00	259
H-3303	\$ 3,051.00	143	LV CASSINI M	\$ 1,604.00	259
H-3303-C/B	\$ 3,051.00	143	LV CLAP	\$ 1,743.00	259
H-500	\$ 1,293.00	133	LV FUTURA1	\$ 2,828.00	258
H-600	\$ 1,101.00	134	LV FUTURA1 M	\$ 2,828.00	258
H-7190	\$ 2,599.00	168	LV LUCERNA1	\$ 2,828.00	259
H-800-S/L	\$ 1,925.00	134	LV LUCERNA1 M	\$ 2,828.00	259
H-8801	\$ 1,863.00	128	LV LUCERNA3	\$ 2,828.00	259
H-900	\$ 2,285.00	134	LV LUCERNA3 M	\$ 2,828.00	259
H-904	\$ 3,229.00	134	LV LUGANO	\$ 1,460.00	258
H100-6	\$ 1,826.00	278	LV MARCUS	\$ 1,826.00	258
H13341G-1.9	\$ 5,578.00	272	LV MARCUS BC	\$ 1,826.00	258
H200-6	\$ 1,101.00	278	LV MARCUS BC M	\$ 1,826.00	258
H201-6	\$ 1,278.00	278	LV MARCUS M	\$ 1,826.00	258
H3003-8	\$ 2,613.00	279	LV MOREA	\$ 1,456.00	260
H3005-6	\$ 4,445.00	279	LV MOREA1	\$ 1,602.00	260
H3005-TR035-EB/CR	\$ 6,554.00	138	LV SANTORINI	\$ 1,456.00	260
H3005-TR035-EB	\$ 6,554.00	139	LV SANTORINI1	\$ 1,602.00	260
H3006-6	\$ 5,949.00	279	LV STALA	\$ 1,743.00	260
H3006-TR035-EB	\$ 8,284.00	139	LV TRAZZO	\$ 1,836.00	259
H3007-TR035-EB/CR	\$ 10,843.00	137	LV TRAZZO M	\$ 1,836.00	259
H500-6	\$ 1,331.00	278	M-1004	\$ 8,521.00	63
H500-8	\$ 1,331.00	278	M-1005	\$ 6,102.00	64
HM-14	\$ 3,985.00	58	M-1005-S/C	\$ 5,563.00	64
HM-14-S/C	\$ 3,448.00	58	M-1006	\$ 8,555.00	62
HM-17	\$ 3,850.00	58	M-1009	\$ 8,521.00	64
HM-17-S/C	\$ 3,312.00	58	MB-1011	\$ 7,015.00	206

Producto	Precio	Página	Producto	Precio	Página
MB-1012	\$ 11,225.00	206	PIU-06	\$ 1,319.00	111
MB-1012-AI	\$ 13,892.00	207	PIU-09	\$ 2,087.00	111
MB-1012-AIB	\$ 13,892.00	207	PIU-100	\$ 8,334.00	80
MB-1100	\$ 5,071.00	208	PIU-101	\$ 10,497.00	80
MB-1101	\$ 5,939.00	208	PIU-17	\$ 1,559.00	111
MB-1102-AIB	\$ 5,071.00	209	PIU-200	\$ 5,453.00	158
MB-1103-AIB	\$ 5,939.00	209	PIU-201	\$ 6,187.00	158
ME-2004-S/C	\$ 4,431.00	61	PD-01-AI	\$ 3,016.00	210
ME-2009-S/C	\$ 4,739.00	61	REJ-01	\$ 1,536.00	115
ME-2121	\$ 5,145.00	62	REJ-02	\$ 1,864.00	115
ME-2121-S/C	\$ 4,607.00	62	REJ-03	\$ 4,453.00	116
MEP-3000	\$ 9,011.00	84	REJ-04	\$ 5,568.00	116
MEP-3004	\$ 9,320.00	84	REJ-05	\$ 6,200.00	116
ME-302	\$ 3,989.00	119	RM-10-S/L	\$ 6,329.00	148
ME-303	\$ 7,655.00	120	RM12-H101	\$ 5,746.00	149
ME-304	\$ 6,911.00	121	RM-13	\$ 9,381.00	149
MEP2006-1.9	\$ 8,025.00	276	RM-14	\$ 5,746.00	148
ME2121-1.9	\$ 5,145.00	276	RM-15	\$ 5,746.00	149
MEP3000-1.9	\$ 9,011.00	275	RM-17	\$ 5,746.00	148
MEP-2001-S/L	\$ 8,964.00	66	RM-22	\$ 4,515.00	150
MEP-2004	\$ 4,969.00	61	RM-23	\$ 4,707.00	150
MEP-2006	\$ 8,025.00	66	RM-24	\$ 5,588.00	150
MEP-2009	\$ 5,277.00	61	RM-25	\$ 4,707.00	151
MEP-2114	\$ 9,469.00	66	RM-26	\$ 5,588.00	151
MEP-2115	\$ 8,665.00	63	RM-27	\$ 4,527.00	151
MG FERRY	\$ 6,654.00	252	RM-28	\$ 4,154.00	152
MG GOBI TDS2	\$ 8,968.00	253	RM-29	\$ 4,922.00	152
MG MOJAVE	\$ 5,093.00	252	RM-5	\$ 5,746.00	147
MG MOJAVE TDS2	\$ 6,864.00	253	RM-7	\$ 5,746.00	147
MG NEGEV TDS2	\$ 8,968.00	254	RM22-6	\$ 4,515.00	280
MI-01-S/C	\$ 2,762.00	60	RM25-6	\$ 4,707.00	280
MI-02-S/C	\$ 3,043.00	60	RM7-6	\$ 5,746.00	280
MI01-S/C-1.9	\$ 2,762.00	276	SS-1	\$ 5,944.00	199
MI02-S/C-1.9	\$ 3,043.00	276	S-TZF-P	\$ 2,402.00	251
MP-1000	\$ 9,073.00	63	TANQUE AUSTRAL	\$ 1,438.00	244
MR-1001	\$ 2,812.00	155	TANQUE AUSTRAL P	\$ 1,125.00	245
MR-1005	\$ 1,879.00	155	TANQUE BOLMEN	\$ 1,841.00	233
NAO 1-3.5	\$ 6,523.00	263	TANQUE BOLMEN M	\$ 1,841.00	233
NAO FB-3.5	\$ 10,882.00	264	TANQUE BOLMEN2	\$ 1,841.00	234
NAO FC-3.5	\$ 10,882.00	265	TANQUE BOLMEN2 M	\$ 1,841.00	234
NAO17 1-3.5	\$ 6,523.00	263	TANQUE BOLMEN16	\$ 1,841.00	235
NAO17 FB-3.5	\$ 10,882.00	264	TANQUE BOLMEN16 M	\$ 1,841.00	235
NAO17 FC-3.5	\$ 10,882.00	265	TANQUE DRAKAR	\$ 1,372.00	240
OP CAPRI PLUS	\$ 9,126.00	229	TANQUE DRAKAR M	\$ 1,372.00	240
OP RIVOLI PLUS	\$ 9,126.00	228	TANQUE DRAKAR2	\$ 1,372.00	241
PIU-05	\$ 3,372.00	111	TANQUE DRAKAR2 M	\$ 1,372.00	241

Producto	Precio	Página	Producto	Precio	Página
TANQUE DRAKAR16	\$ 1,372.00	242	TR-012	\$ 537.00	145
TANQUE MIURA	\$ 3,264.00	231	TR-013	\$ 622.00	145
TANQUE MIURA16	\$ 3,068.00	232	TR-035	\$ 1,220.00	145
TANQUE MURANO	\$ 3,264.00	230	TR-036	\$ 1,743.00	146
TANQUE OLIMPIA	\$ 1,221.00	239	TR-037	\$ 1,164.00	146
TANQUE OLIMPIA M	\$ 1,221.00	239	TR-038	\$ 1,542.00	146
TANQUE OPTION	\$ 1,250.00	243	TR-039	\$ 2,003.00	146
TANQUE RÓDANO	\$ 1,841.00	236	TV-016	\$ 1,340.00	88
TANQUE RÓDANO M	\$ 1,841.00	236	TV-016-40	\$ 1,681.00	88
TANQUE RÓDANO2	\$ 1,841.00	237	TV-017	\$ 1,553.00	89
TANQUE RÓDANO2 M	\$ 1,841.00	237	TV-017-40	\$ 1,783.00	89
TANQUE RÓDANO16	\$ 1,841.00	238	TV-030	\$ 1,915.00	128
TANQUE RÓDANO16 M	\$ 1,841.00	238	TV-031	\$ 1,714.00	128
TANQUE WC 2.5	\$ 2,026.00	246	TV-048	\$ 2,732.00	165
TAZA AUSTRAL	\$ 1,689.00	244	TV-060	\$ 2,730.00	165
TAZA BOLMEN	\$ 2,764.00	233	TV-061	\$ 2,956.00	165
TAZA BOLMEN M	\$ 2,764.00	233	TV-062	\$ 2,024.00	167
TAZA BOLMEN16	\$ 2,764.00	235	TV-064	\$ 1,688.00	167
TAZA BOLMEN16 M	\$ 2,764.00	235	TV-069	\$ 3,042.00	167
TAZA DRAKAR	\$ 2,053.00	240	TV-081	\$ 5,417.00	168
TAZA DRAKAR M	\$ 2,053.00	240	TV-100	\$ 2,991.00	190
TAZA DRAKAR16	\$ 2,053.00	242	TV-105	\$ 2,850.00	190
TAZA MIURA	\$ 4,898.00	231	TV-106	\$ 2,686.00	190
TAZA MIURA16	\$ 4,604.00	232	TV-120	\$ 3,276.00	191
TAZA MURANO	\$ 4,898.00	230	TV-121	\$ 3,438.00	191
TAZA OLIMPIA	\$ 1,834.00	239	TV-122	\$ 3,276.00	191
TAZA OLIMPIA M	\$ 1,834.00	239	TV-165	\$ 1,908.00	167
TAZA OPTION	\$ 1,877.00	243	TV-190	\$ 12,464.00	198
TAZA RÓDANO	\$ 2,764.00	236	TV-200	\$ 12,002.00	196
TAZA RÓDANO M	\$ 2,764.00	236	TV-200-C	\$ 12,645.00	196
TAZA RÓDANO16	\$ 2,764.00	238	TV-201	\$ 12,002.00	185
TAZA RÓDANO16 M	\$ 2,764.00	238	TV-201-C	\$ 12,645.00	185
TAZA WC 2.5	\$ 3,039.00	246	TV-203	\$ 12,002.00	185
TF-305	\$ 9,283.00	220	TV-203-C	\$ 12,645.00	185
TH-001	\$ 464.00	87	TV-296	\$ 12,002.00	195
TH-058	\$ 1,168.00	86	TV-296-C	\$ 12,645.00	195
TH-059	\$ 1,168.00	86	TV-297	\$ 12,002.00	195
TH-062	\$ 1,129.00	86	TV-297-C	\$ 12,645.00	195
TH-063	\$ 1,129.00	86	TV-298	\$ 12,002.00	196
TH-064	\$ 1,353.00	87	TV-298-C	\$ 12,645.00	196
TH-065	\$ 1,353.00	87	TV-302	\$ 12,002.00	197
TH-101	\$ 863.00	87	TV-302-C	\$ 12,645.00	197
TH-144	\$ 1,688.00	165	TV-304	\$ 10,978.00	197
TH-148	\$ 1,908.00	165	TV-304-C	\$ 11,566.00	197
THP-968	\$ 1,756.00	73	TV-305	\$ 9,331.00	198
TR-011	\$ 488.00	145	TV105-2	\$ 2,850.00	268

Producto	Precio	Página	Producto	Precio	Página
TV121-1.9	\$ 3,438.00	268	WC OPTION	\$ 3,128.00	243
TV122-1.9	\$ 3,276.00	268	WC RÓDANO	\$ 4,605.00	236
TV190-1.9	\$ 12,464.00	269	WC RÓDANO M	\$ 4,605.00	236
TV201-1.9	\$ 12,002.00	271	WC RÓDANO2	\$ 4,605.00	237
TV201-C-1.9	\$ 12,645.00	271	WC RÓDANO2 M	\$ 4,605.00	237
TV203-1.9	\$ 12,002.00	272	WC RÓDANO16	\$ 4,605.00	238
TV203-C-1.9	\$ 12,645.00	272	WC RÓDANO16 M	\$ 4,605.00	238
TV296-1.9	\$ 12,002.00	270	WC 2.5	\$ 5,065.00	246
TV296-C-1.9	\$ 12,645.00	270			
TV297-1.9	\$ 12,002.00	270			
TV297-C-1.9	\$ 12,645.00	270			
TV298-1.9	\$ 12,002.00	271			
TV298-C-1.9	\$ 12,645.00	271			
TV302-1.5	\$ 12,002.00	270			
TV302-C-1.5	\$ 12,645.00	270			
TV304-1.5	\$ 10,978.00	271			
TV304-C-1.5	\$ 11,566.00	271			
TZF NAO	\$ 3,954.00	250			
TZF NAO17	\$ 3,954.00	250			
TZF NAO PARED	\$ 4,273.00	251			
V.D.1176	\$ 6,973.00	183			
V.D.1176-6	\$ 6,973.00	183			
VCG-2	\$ 3,119.00	186			
VCG-2T	\$ 3,119.00	186			
VCG2-1.9	\$ 3,119.00	272			
VP-1	\$ 3,833.00	192			
VP-2	\$ 3,833.00	193			
VPH-1	\$ 4,198.00	187			
WC AUSTRAL	\$ 3,128.00	244			
WC AUSTRAL P	\$ 2,814.00	245			
WC BOLMEN	\$ 4,605.00	233			
WC BOLMEN M	\$ 4,605.00	233			
WC BOLMEN2	\$ 4,605.00	234			
WC BOLMEN2 M	\$ 4,605.00	234			
WC BOLMEN16	\$ 4,605.00	235			
WC BOLMEN16 M	\$ 4,605.00	235			
WC DRAKAR	\$ 3,425.00	240			
WC DRAKAR M	\$ 3,425.00	240			
WC DRAKAR2	\$ 3,425.00	241			
WC DRAKAR2 M	\$ 3,425.00	241			
WC DRAKAR16	\$ 3,425.00	242			
WC MIURA	\$ 8,163.00	231			
WC MIURA16	\$ 7,672.00	232			
WC MURANO	\$ 8,163.00	230			
WC OLIMPIA	\$ 3,055.00	239			
WC OLIMPIA M	\$ 3,055.00	239			

CONOCE



HELVEX
care

Bienestar en tus espacios



BIENESTAR PARA TODOS

Producto

Descripción



Regadera manual
con desviador
Antiqua



CONOCE LOS PRODUCTOS
MARCADOS



HELVEX
care
Bienestar en tus espacios

Es la línea de productos para crear espacios con mayor higiene y seguros, que Grupo Helvex tiene para ti.

CONOCE SUS BENEFICIOS

DOSIFICADORES DE JABÓN

MB-1103-AIB



CERO CONTACTO
BIENESTAR PARA TODOS



SECADORES DE MANOS

MB-1012-AIB



CERO CONTACTO
BIENESTAR PARA TODOS



FLUXÓMETROS DE SENSOR

CERO CONTACTO
BIENESTAR PARA TODOS



FB-110-32



Nuevos Productos



LLAVE DE HOSPITAL DE CUELLO DE GANSO CON PEDAL EXPUESTO

VPH-1



PRODUCTO
LIBRE DEL
CONTACTO
CON LAS
MANOS



VPH-1

- Producto ahorrador de agua, **controla el flujo de agua con el pie**
 - Disminuye contagios, producto libre del contacto de las manos
 - Fácil accionamiento y ahorro de energía (no usa baterías)
 - Llave de cuello de ganso con cuello giratorio
 - Kit de sujeción incluido
 - No incluye contra
 - Acabado cromo
 - Presión recomendada 0.25 Kg/cm²
- \$ 4,198.00**

LLAVE PARA LAVABO CON PEDAL EXPUESTO

VP-1




PRODUCTO
LIBRE DEL
CONTACTO
CON LAS
MANOS



VP-1

- Producto ahorrador de agua, **controla el flujo de agua con el pie**
 - Disminuye contagios, producto libre del contacto de las manos
 - Fácil accionamiento y ahorro de energía (no usa baterías)
 - Kit de sujeción incluido
 - No incluye contra
 - Acabado cromo y acero inoxidable
 - Presión recomendada 0.25 Kg/cm²
- \$ 3,833.00**

LLAVE PARA LAVABO CUELLO DE GANSO CON PEDAL EXPUESTO

VP-2



PRODUCTO
LIBRE DEL
CONTACTO
CON LAS
MANOS



VP-2

- Producto ahorrador de agua, **controla el flujo de agua con el pie**
 - Disminuye contagios, producto libre del contacto de las manos
 - Fácil accionamiento y ahorro de energía (no usa baterías)
 - Llave de cuello de ganso con cuello giratorio
 - Aireador oculto
 - Kit de sujeción incluido
 - No incluye contra
 - Acabado cromo
 - Presión recomendada 0.25 Kg/cm²
- \$ 3,833.00**

FLUXÓMETRO DE PEDAL EXPUESTO PARA TAZA FLUX

313-38-3.5 y 313-38-4.8



PRODUCTO
LIBRE DEL
CONTACTO
CON LAS
MANOS



NO REQUIERE
PARED DE
SERVICIO PARA
INSTALARSE



- Producto ahorrador de agua, **controla el flujo de agua con el pie**
- Disminuye contagios, producto libre del contacto de las manos
- Fácil accionamiento y ahorro de energía (no usa baterías)
- Kit de sujeción incluido
- Acabado cromo y acero inoxidable
- Se recomienda con la taza flux Nao, Nao17 y Nao a pared

313-38-3.5

Presión recomendada 2.0 kg/cm²

Grado ecológico 3.5 LPD

El más ahorrador del mercado

\$ 7,061.00

313-38-4.8

Presión recomendada 1.0 kg/cm²

Grado ecológico 4.8 LPD

\$ 7,061.00

KIT PARA CAMBIO DE FLUXÓMETRO DE MANIJA A PEDAL EXPUESTO PARA TAZA FLUX

KFP-1



PRODUCTO
LIBRE DEL
CONTACTO
CON LAS
MANOS

Accesorio que permitirá cambiar el accionamiento de fluxómetros de manija por un accionamiento con sistema de pedal.

NO INCLUYE
FLUXÓMETRO



KFP-1

- Producto ahorrador de agua, **controla el flujo de agua con el pie**
- Disminuye contagios, producto libre del contacto de las manos
- Fácil accionamiento y ahorro de energía (no usa baterías)
- Compatible con los fluxómetros: **110-32, 110-38, 110-38-3.5, 110-38-4.8 y 110-WC-4.8**
- Kit de sujeción incluido
\$ 2,495.00

FLUXÓMETRO DE PEDAL EXPUESTO PARA MINGITORIO

313-19 y 313-19-0.5



PRODUCTO
LIBRE DEL
CONTACTO
CON LAS
MANOS



- Producto ahorrador de agua, **controla el flujo de agua con el pie**
- Disminuye contagios, producto libre del contacto de las manos
- Fácil accionamiento y ahorro de energía (no usa baterías)
- Kit de sujeción incluido
- Acabado cromo y acero inoxidable

313-19

Presión recomendada 1.0 kg/cm²
3.0 LPD
\$ 7,061.00

313-19-0.5

Presión recomendada 1.0 kg/cm²
0.5 LPD
\$ 7,061.00

KIT PARA CAMBIO DE FLUXÓMETRO DE MANIJA A PEDAL EXPUESTO PARA MINGITORIO

KFP-2




PRODUCTO
LIBRE DEL
CONTACTO
CON LAS
MANOS

**NO INCLUYE
FLUXÓMETRO**

Accesorio que permitirá
cambiar el accionamiento
de fluxómetros de manija
por un accionamiento con
sistema de pedal.

KFP-2

- Producto ahorrador de agua,
controla el flujo de agua con el pie
- Disminuye contagios, producto libre del contacto
de las manos
- Fácil accionamiento y ahorro de energía
(no usa baterías)
- Kit de sujeción incluido
- Compatible con los fluxómetros:
185-19, 185-19-0.5 y 185-19-1
- Acabado cromo y acero inoxidable
\$ 2,495.00





TV-305

- Llave electrónica de cuello de ganso giratorio
 - De baterías AA
 - Distancia de detección de 12 cm
 - Duración de chorro de 30 seg.
 - Acabado cromo
 - Presión recomendada 0.5 kg/cm²
 - Aireador oculto, con sistema Aireavex
- \$ 9,331.00**

PEDESTAL PARA DOSIFICADORES DE JABÓN O GEL

PD-01-AI



PD-01-AI

- Accesorio que permite colocar un dosificador de gel antibacterial en cualquier lugar
- Material: acero inoxidable
- Acabado: satin
- Medidas: base 30x30 cm, altura 142 cm, ancho 10.8 cm.
- Peso 7.15 Kg
- No incluye dosificador
- Compatibilidad con dosificadores:
MB-1100, MB-1101, MB-1102-AI y MB-1103-AI
- Incluye bandeja para goteo
\$ 3,016.00

DOSIFICADOR DE JABÓN

MB-1102-AIB y MB-1103-AIB



- Cuerpo de acero inoxidable
- Acabado acero pulido de alto brillo
- Opera con 4 baterías alcalinas tamaño AA

MB-1102-AIB

Dosificador líquido \$ 5,071.00

MB-1103-AIB

Dosificador espuma \$ 5,939.00

SECADOR DE MANOS

TURBO



MB-1012-AIB

- Cubierta de acero inoxidable
 - Acabado espejo
 - **Conexión a corriente con gasto mínimo**
 - Tiempo de secado menor a 15 seg.
- \$ 13,892.00**



Grado ecológico



TAZA ALARGADA

EFECTO
TURVEX
LIMPIEZA TOTALDESALOJO
PERFECTO
NO SE TAPA

WC 2.5

- Alargado, **para espacios reducidos**
 - Altura confortable
 - Trampa semioculta
 - Grado Ecológico 2.5 LPD
 - **El más ahorrador del mercado**
 - Botón accionador
 - Cerámica de alto brillo
 - Color: Blanco
 - No incluye asiento; compatible con los modelos: AT-1, AT-2 y AT-5
- \$ 5,065.00**

WC

Miura16



**MAYOR
ALTURA**



Grado ecológico



TAZA ALARGADA



**EFECTO
TURVEX**
LIMPIEZA TOTAL



**DESALOJO
PERFECTO**
NO SE TAPA



**MAYOR
ALTURA**



WC MIURA16

- Alargado
 - Altura confortable
 - Trampa oculta
 - Grado Ecológico 4.8 LPD
 - Botón accionador
 - Cerámica de alto brillo
 - Color: Blanco
 - Incluye asiento de cierre lento con antibacterial
- \$ 7,672.00**



Grado ecológico



TAZA ALARGADA

EFECTO TURVEX
LIMPIEZA TOTALDESALOJO PERFECTO
NO SE TAPA

MAYOR ALTURA



WC BOLMEN16

- Alargado
 - Altura confortable
 - Trampa expuesta
 - Grado Ecológico 4.8 LPD
 - Botón accionador
 - Cerámica de alto brillo
 - Color: Blanco y Marfil
 - No incluye asiento; compatible con los modelos: AT-1, AT-2, AT-4, ATE y ATM
- \$ 4,605.00**

WC

Ródano 16



MAYOR
ALTURA



Grado
ecológico



TAZA ALARGADA



EFECTO
TURVEX
LIMPIEZA TOTAL



DESALOJO
PERFECTO
NO SE TAPA



MAYOR
ALTURA



WC RÓDANO 16

- Alargado
 - Altura confortable
 - Trampa expuesta
 - Grado Ecológico 4.8 LPD
 - Botón accionador
 - Cerámica de alto brillo
 - Color: Blanco y Marfil
 - No incluye asiento; compatible con los modelos: AT-1, AT-2, AT-4, ATE y ATM
- \$ 4,605.00**



TAZA ALARGADA



**EFECTO
TURVEX**
LIMPIEZA TOTAL



**DESALOJO
PERFECTO**
NO SE TAPA



**MAYOR
ALTURA**



WC AUSTRAL DE BOTÓN

- Alargado, para espacios reducidos
- Altura confortable
- Válvula de descarga y admisión de diafragma (de torreta)
- Grado Ecológico 3.8 LPD
- Cerámica de alto brillo
- Color: Blanco
- No incluye asiento; compatible con los modelos: AT-1 y AT-2

\$ 3,128.00

WC DE PALANCA

Austral



Grado
ecológico



TAZA ALARGADA



**EFFECTO
TURVEX**
LIMPIEZA TOTAL



**DESALOJO
PERFECTO**
NO SE TAPA



**MAYOR
ALTURA**



WC AUSTRAL DE PALANCA

- Alargado, **para espacios reducidos**
- Altura confortable
- Válvula de descarga y admisión de sapo
- Grado ecológico 3.8 LPD
- Cerámica de alto brillo
- Color: Blanco
- No incluye asiento, compatible con los modelos:
AT-1 y AT-2

\$ 2,814.00

TAZA PARA FLUXÓMETRO

Nao a pared



TZF NAO PARED


- Taza para fluxómetro
- **Trampa oculta**
- No incluye asiento: compatible con los modelos AF-1 y AF-2
- Sistema de descarga: Vórtice: 800 gr de desalojo
- Descarga de 6 LPD, ecológico 3.5 / 4.8 LPD
- Cerámica de alto brillo
- Color: blanco
- **\$ 4,273.00**
- Se recomienda instalar con:
Soporte S-TZF-P: \$ 2,402.00

ASIENTO PARA WC's ALARGADOS

AT-5



AT-5

- Diseño innovador que integra asiento y tapa
 - Compatible con WC's alargados: WC Drakar, WC Ródano, WC Bolmen, WC Miura, WC Option, WC 2.5, WC Austral y WC Austral P
 - Frente abierto con tapa
 - Cierre lento
 - Sistema de fijación reforzado, el asiento **NO se mueve**
 - Con recubrimiento antibacterial  Antibac®
 - Color blanco
- \$ 873.00**



ATM

- Dispositivo tipo bidet: arroja agua para una limpieza alternativa al papel higiénico
 - Ideal para personas con hemorroides, problemas de movilidad o con operaciones recientes
 - **3 niveles de intensidad**
 - No utiliza baterías ni corriente eléctrica
 - Con recubrimiento antibacterial
 - Compatible con WC alargados:
 - Color: Blanco
 - Presión recomendada 0.40 kg/cm²
- \$ 3,077.00**

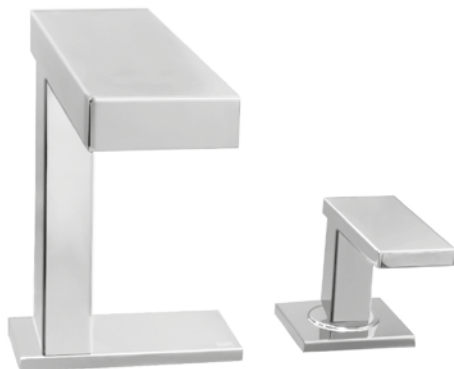
MONOMANDO DE REGADERA

Nautilia



E-714

- Monomando de regadera, complemento ideal para monomando y mezcladora de lavabo Nautilia y accesorios de la línea Piura
 - Acabado cromo
 - Presión recomendada 0.80 kg/cm²
- \$ 4,154.00**



E-948 bajo

- Monomando bajo de lavabo
- Inspirado en la obra arquitectónica mexicana
- Maneral de instalación independiente
- **Altura de 15.2 cm**
- Incluye contra de push
- Acabado cromo
- Presión recomendada 0.60 kg/cm²

\$ 5,942.00

MONOMANDO DE LAVABO

Scala alto



E-949 alto

- Monomando alto de lavabo
- Inspirado en la obra arquitectónica mexicana
- Maneral de instalación independiente
- **Altura de 26.7 cm**
- Incluye contra de push
- Acabado cromo
- Presión recomendada 0.60 kg/cm²

\$ 6,911.00



ANTES ENSAMBLE MODELO:
EP-2114



MEP-2114

- Mezcladora de lavabo 8" a 12"
 - Incluye manerales y contra de push
 - **Altura de 9.3 cm**
 - Acabado cromo
 - Presión recomendada 0.25 kg/cm²
- \$ 9,469.00**

MEZCLADORA DE LAVABO

Nuva



ANTES ENSAMBLE MODELO:
EP-2006



MEP-2006 MEP2006-1.9

- Mezcladora de lavabo 8" a 12"
 - Incluye manerales y contra de push
 - **Altura de 10.3 cm**
 - Acabado cromo
 - Presión recomendada 0.25 kg/cm²
- \$ 8,025.00**



ANTES ENSAMBLE MODELO:
EP-2001-S/L



MEP-2001-S/L

- Mezcladora de lavabo 8" a 12"
- Incluye manerales y contra de push
- **Altura de 15.0 cm**
- Acabado satín/laca
- Presión recomendada 0.25 kg/cm²

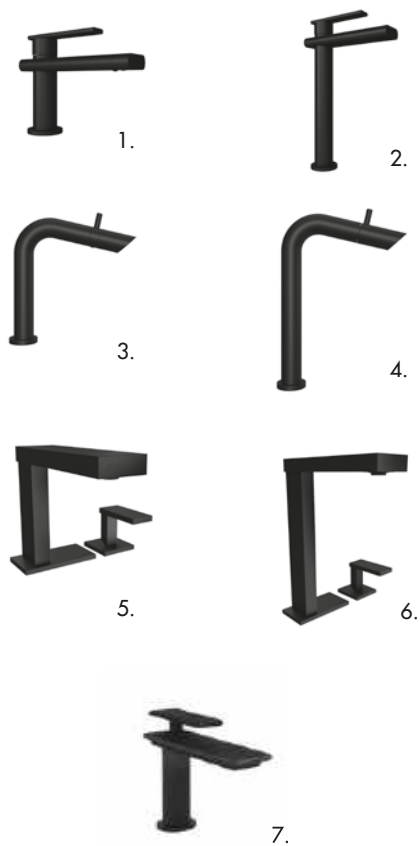
\$ 8,964.00

COLECCIÓN

Ébano



MONOMANDOS DE LAVABO



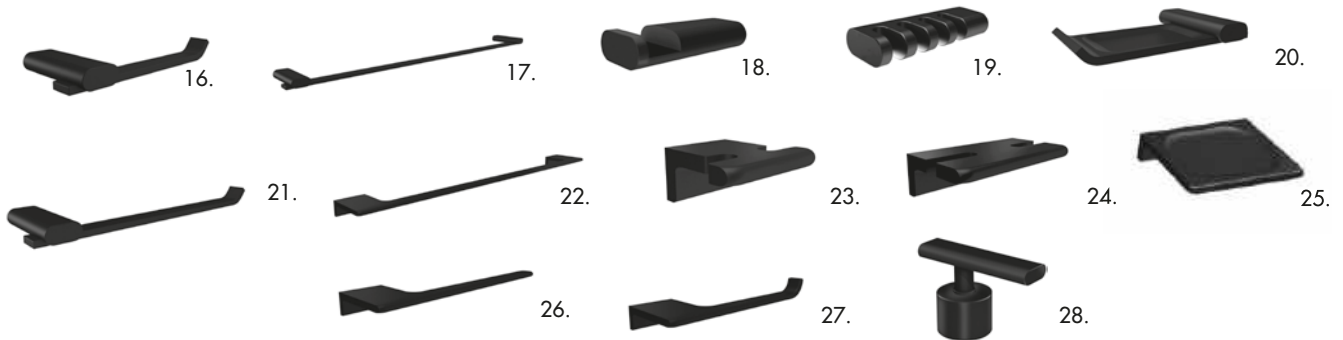
MONOMANDOS DE FREGADERO



MONOMANDOS Y REGADERAS



ACCESORIOS



1.	EP-909-EB	Monomando de lavabo Premier	Presión mín. 0.60 kg/cm ²	\$ 6,301.00
2.	EP-938-EB	Monomando de lavabo alto Premier	Presión mín. 0.60 kg/cm ²	\$ 8,098.00
3.	E-922-EB	Monomando de lavabo Bamboo	Presión mín. 0.80 kg/cm ²	\$ 7,136.00
4.	E-923-EB	Monomando de lavabo alto Bamboo	Presión mín. 0.80 kg/cm ²	\$ 8,335.00
5.	E-948-EB	Monomando de lavabo Scala	Presión mín. 0.60 kg/cm ²	\$ 6,832.00
6.	E-949-EB	Monomando de lavabo alto Scala	Presión mín. 0.60 kg/cm ²	\$ 7,947.00
7.	E-941-EB	Monomando de lavabo Premier II	Presión mín. 0.60 kg/cm ²	\$ 5,788.00
8.	E-32-EB	Monomando para fregadero Nuva	Presión mín. 0.25 kg/cm ²	\$ 6,583.00
9.	E-300-EB	Monomando para fregadero Elite	Presión mín. 0.25 kg/cm ²	\$ 5,318.00
10.	E-310-EB	Monomando para fregadero sencillo de chorro fijo	Presión mín. 0.60 kg/cm ²	\$ 5,607.00
11.	E-702-EB	Monomando para regadera o tina sin desviador Premier	Presión mín. 0.80 kg/cm ²	\$ 4,642.00
12.	E-710-EB	Monomando para regadera o tina sin desviador Squadra	Presión mín. 0.80 kg/cm ²	\$ 3,713.00
13.	H3005-TR035-EB	Regadera de chorro fijo, Aireavex, sistema anticalcáreo plato ancho de 5" x 8" Premier. Incluye brazo y chapetón	Presión mín. 1.00 kg/cm ²	\$ 6,554.00
14.	H3006-TR035-EB	Regadera de chorro fijo, Aireavex, sistema anticalcáreo, plato ancho de 6" Kúbica. Incluye brazo y chapetón	Presión mín. 1.00 kg/cm ²	\$ 8,284.00
15.	H-201-EB	Regadera de chorro fijo Explora. Incluye brazo y chapetón	Presión mín. 0.20 kg/cm ²	\$ 1,470.00
16.	15104-EB	Portapapel Premier	N/A	\$ 1,569.00
17.	15105-EB	Toallero de barra Premier	N/A	\$ 2,811.00
18.	15106-EB	Gancho sencillo Premier	N/A	\$ 686.00
19.	15107-EB	Portacepillos Premier	N/A	\$ 1,415.00
20.	15108-EB	Jabonera Premier	N/A	\$ 1,884.00
21.	15109-EB	Toallero sencillo Premier	N/A	\$ 1,516.00
22.	ACC-105-EB	Toallero de barra Access	N/A	\$ 1,816.00
23.	ACC-106-EB	Gancho sencillo Access	N/A	\$ 628.00
24.	ACC-107-EB	Portacepillos Access	N/A	\$ 831.00
25.	ACC-108-EB	Jabonera Access	N/A	\$ 903.00
26.	ACC-109-EB	Toallero sencillo Access	N/A	\$ 980.00
27.	ACC-117-EB	Portapapel Access	N/A	\$ 1,266.00
28.	C-70-EB	Juego de manerales grandes Premier	N/A	\$ 2,217.00

ESPEJO RETRÁCTIL AUMENTO 3X CON LUZ LED

ES-003

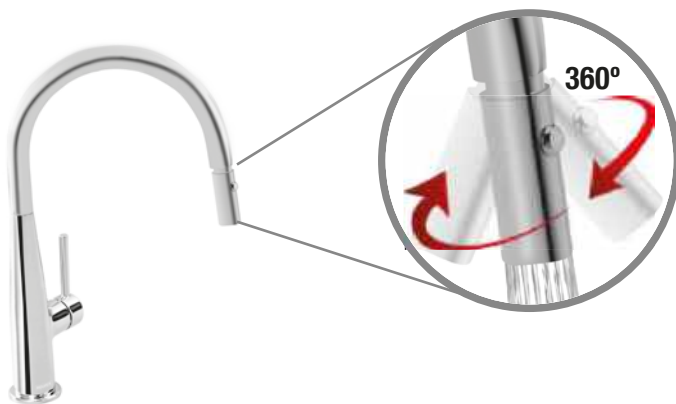


ES-003

- Espejo con aumento X3
 - Encendido y apagado con **botón tipo touch**
 - **Iluminación tipo LED**, con 3 niveles de intensidad
 - Lámina de acero inoxidable
- \$6,103.00**

MONOMANDO PARA FREGADERO

E-309

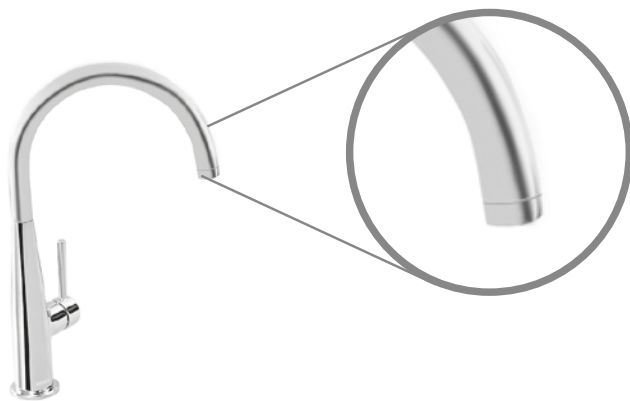


E-309

- Monomando de fregadero
 - Cabezal movable 360°
 - 2 tipos de chorro
 - **Altura de 38.2 cm**
 - Acabado cromo
 - Presión recomendada 1.00 kg/cm²
- \$ 5,557.00**

MONOMANDO PARA FREGADERO

E-310



E-310

- Monomando para fregadero sencillo
 - Chorro fijo
 - **Altura de 38.2 cm**
 - Acabado cromo
 - Presión recomendada 0.60 kg/cm²
- \$ 4,876.00**

MEZCLADORA PARA FREGADERO

Premier



ME-304

- Mezcladora para fregadero
 - Cabezal movable 360°
 - 2 tipos de chorro
 - **Altura de 37.8 cm**
 - Acabado cromo
 - Presión recomendada 1.00 kg/cm²
- \$ 6,911.00**



Manerales



Redondos



Cuadrados



Cruceta



Palanca



Manerales



Acabados disponibles



Cromo




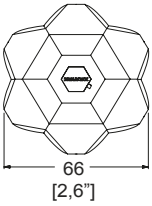
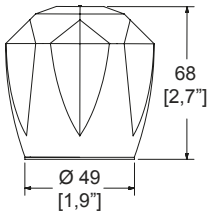

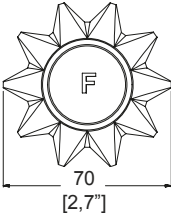
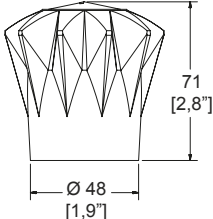

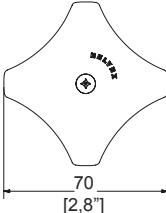
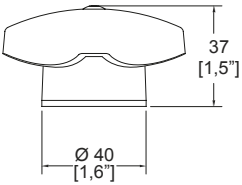

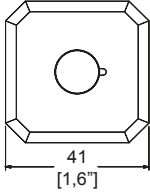
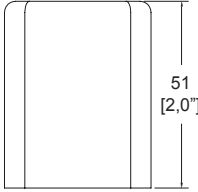

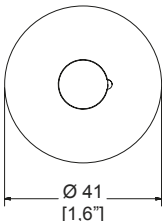
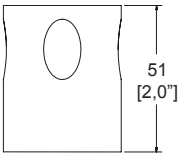

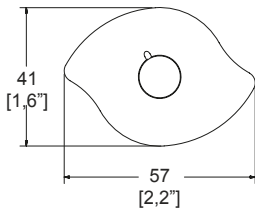
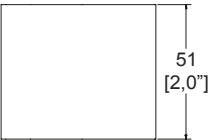

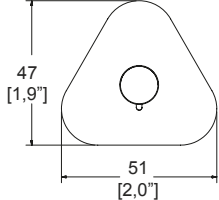
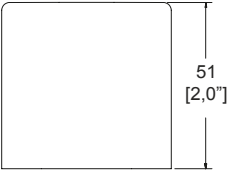
Satín




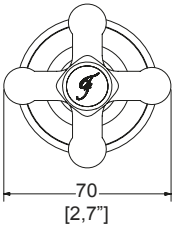
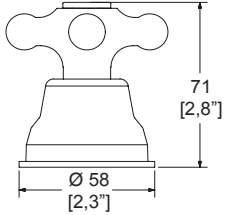

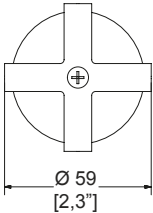
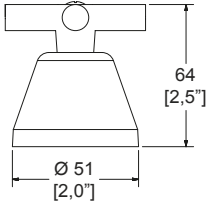

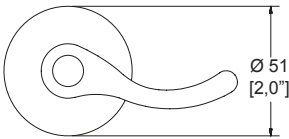
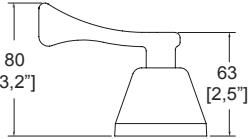

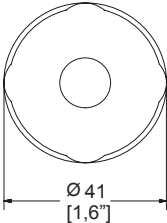
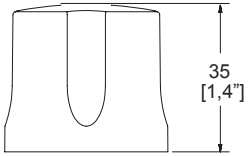

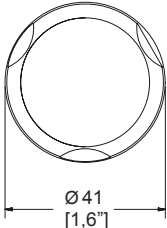
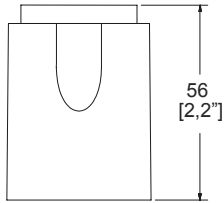

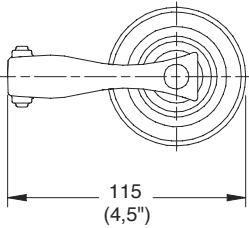
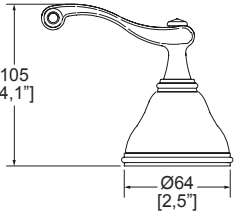
Satín/Laca


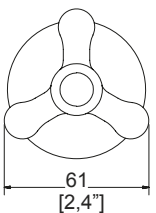
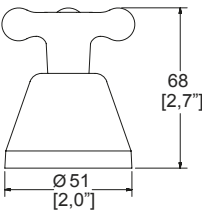

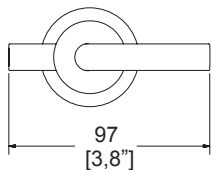
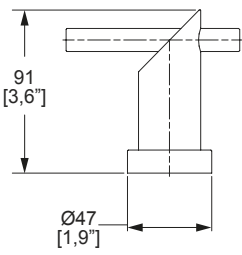

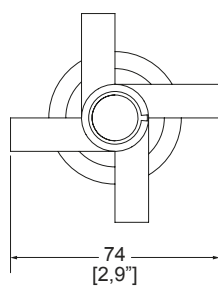
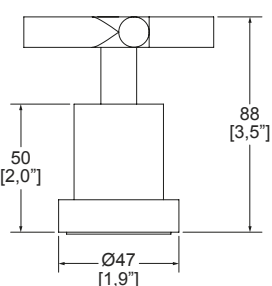

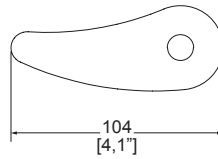
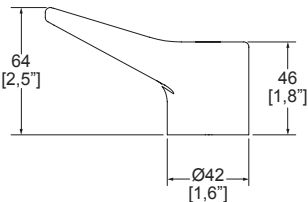

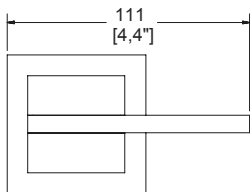
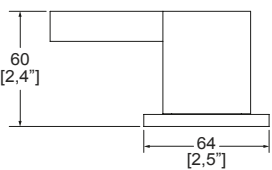


Visite nuestra página web para consultar y descargar fichas técnicas e instructivos de instalación.


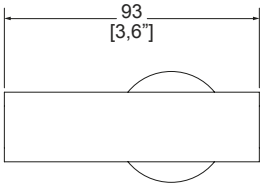
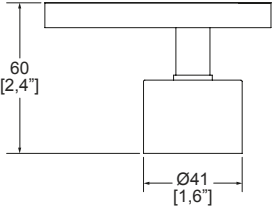

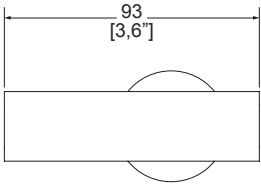
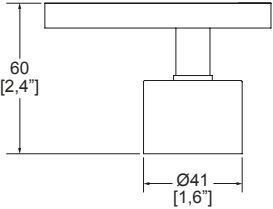

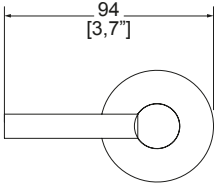
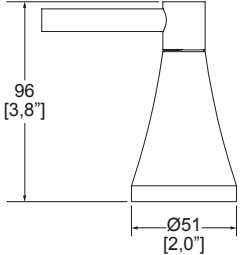

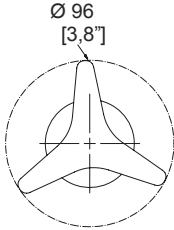
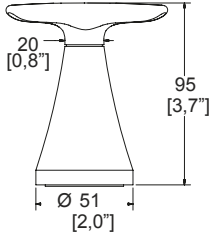
Producto	Descripción	Modelo	Dimensiones: vista cenital	Dimensiones: vista lateral
	Juego de manerales grandes Diamante	C-3 Acrílico Transparente \$ 1,110.00	 66 [2,6"]	 68 [2,7"] Ø 49 [1,9"]
	Juego de manerales grandes Flair	C-5 Acrílico Transparente \$ 1,110.00	 70 [2,7"]	 71 [2,8"] Ø 48 [1,9"]
	Juego de manerales grandes Tritón	C-12 Cromo \$ 1,073.00	 70 [2,8"]	 37 [1,5"] Ø 40 [1,6"]
	Juego de manerales grandes Capri	C-14 Cromo \$ 1,205.00	 41 [1,6"]	 51 [2,0"]
	Juego de manerales grandes Rivoli	C-16 Cromo \$ 1,205.00	 Ø 41 [1,6"]	 51 [2,0"]
	Juego de manerales grandes Andros	C-20 Cromo \$ 1,205.00	 41 [1,6"] 57 [2,2"]	 51 [2,0"]
	Juego de manerales grandes Trípoli	C-35 Cromo \$ 1,205.00	 47 [1,9"] 51 [2,0"]	 51 [2,0"]

Manerales

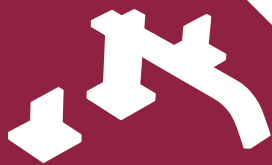
Producto	Descripción	Modelo	Dimensiones: vista cenital	Dimensiones: vista lateral
	Juego de manerales grandes Antiqua Incluye chapetones	C-37 Cromo \$ 1,905.00	 70 [2,7"]	 71 [2,8"] Ø 58 [2,3"]
	Juego de manerales grandes Antares Incluye chapetones	C-44 Cromo \$ 1,124.00	 Ø 59 [2,3"]	 64 [2,5"] Ø 51 [2,0"]
	Juego de manerales grandes Albatros Incluye chapetones	C-45 Cromo \$ 1,124.00	 Ø 51 [2,0"]	 80 [3,2"] 63 [2,5"]
	Juego de manerales grandes Antea	C-46 Cromo \$ 789.00	 Ø 41 [1,6"]	 35 [1,4"]
	Juego de manerales grandes Corinto	C-47 Cromo \$ 1,311.00	 Ø 41 [1,6"]	 56 [2,2"]
	Juego de manerales grandes Elegance Incluye chapetones	C-56-S/L Satin/Laca \$ 2,508.00	 115 (4,5")	 105 [4,1"] Ø 64 [2,5"]

Producto	Descripción	Modelo	Dimensiones: vista cenital	Dimensiones: vista lateral
	Juego de manerales grandes Ática Incluye chapetones	C-59 Cromo \$ 1,124.00	 61 [2,4"]	 68 [2,7"] Ø51 [2,0"]
	Juego de manerales grandes de palanca Nuva Incluye chapetones	C-62 Cromo \$ 2,210.00	 97 [3,8"]	 91 [3,6"] Ø47 [1,9"]
	Juego de manerales grandes Nuva	C-65 Cromo \$ 2,210.00	 74 [2,9"]	 88 [3,5"] 50 [2,0"] Ø47 [1,9"]
	Juego de manerales grandes Primma	C-67 Cromo \$ 1,168.00	 104 [4,1"]	 64 [2,5"] 46 [1,8"] Ø42 [1,6"]
	Juego de manerales grandes Kúbica Incluye chapetones	C-69 Cromo \$ 2,310.00	 111 [4,4"]	 60 [2,4"] 64 [2,5"]

Manerales

Producto	Descripción	Modelo	Dimensiones: vista cenital	Dimensiones: vista lateral
	Juego de manerales grandes Premier	C-70 Cromo \$ 1,928.00		
PRODUCTO NUEVO 	Juego de manerales grandes Premier	C-70-EB Ébano \$ 2,217.00		
	Juego de manerales grandes Konos	C-73 Cromo \$ 1,916.00		
	Juego de manerales grandes Ikónica	C-80 Cromo \$ 1,916.00		

Mezcladoras y monomandos



Mezcladoras 4"



Mezcladoras
de 8" a 12"



Monomandos
de lavabo



Mezcladoras y monomandos



Acabados disponibles



Cromo



Satín



Satín/Laca



Ébano



Ébano/Cromo



Visite nuestra página web para consultar
y descargar fichas técnicas e instructivos de instalación.

ELIGE TU GRIFERIA



1

SELECCIONA LA LLAVE DE ACUERDO AL TAMAÑO Y DISEÑO DE TU LAVABO

Si tiene **3 PERFORACIONES:**



MEZCLADORA
Llaves con distancias de 4" y de 8" a 12".

Si tiene **1 PERFORACIÓN:**



MONOMANDO
Llave con mando único.

TIPOS DE LAVABO

MEZCLADORA 8" a 12"



SOBREPONER
3 ORIFICIOS



SOBRECUBIERTA



BAJOCUBIERTA

MEZCLADORA 4"



SOBREPONER
1 ORIFICIO



SOBRECUBIERTA



BAJOCUBIERTA

MONOMANDO BAJO



SOBREPONER
1 ORIFICIO



SOBRECUBIERTA

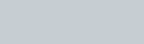


BAJOCUBIERTA

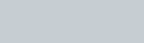
MONOMANDO ALTO



SOBREPONER

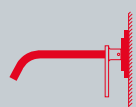


SOBRECUBIERTA



BAJOCUBIERTA

A PARED



SOBREPONER



SOBRECUBIERTA



BAJOCUBIERTA

2

IDENTIFICA LA PRESIÓN DEL AGUA

El reglamento de construcción requiere que la **BASE DEL TINACO** y la salida de agua más alta tengan una **DISTANCIA** mínima de 2 metros entre pisos. Se sugiere que para una **LLAVE DE LAVABO** sea mínimo **3 MTS.**

Nuestros modelos requieren **PRESIÓN MÍNIMA** que va desde los **0.25kg/cm²** a **1 kg/cm²**



Mezcladoras 4" Incluyen manerales



Producto

Descripción

Modelo

Dimensiones: vista frontal

Dimensiones: vista lateral

Mezcladora de lavabo 4"
Antares

HM-14
Cromo
Con contra de rejilla

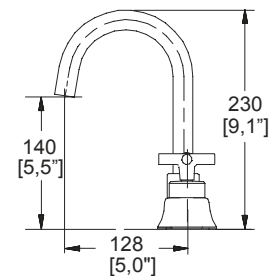
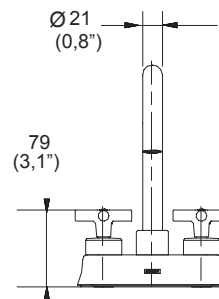
\$ 3,985.00



HM-14-S/C
Cromo
Sin contra

\$ 3,448.00

PRODUCTO NUEVO



Incluye inserto para usarse con lavabos sin rebosadero.
Presión mínima requerida 0.25 kg/cm²

Mezcladora de lavabo 4"
Albatros

HM-17
Cromo
Con contra de rejilla

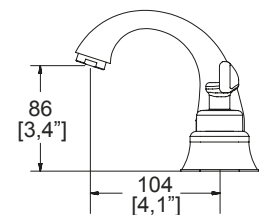
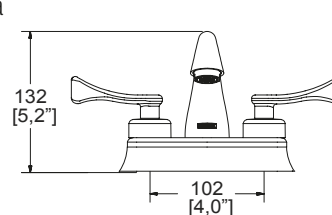
\$ 3,850.00



HM-17-S/C
Cromo
Sin contra


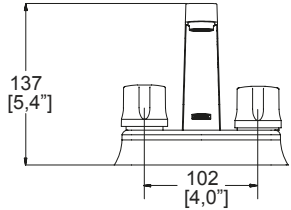
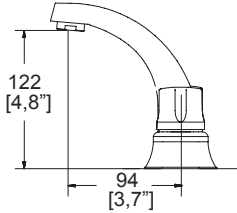

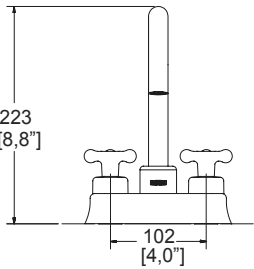
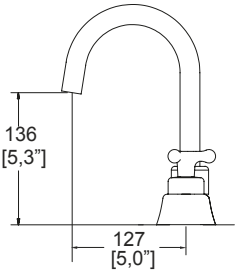

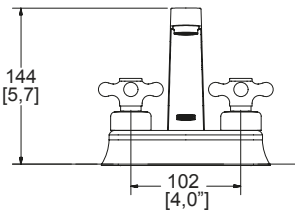
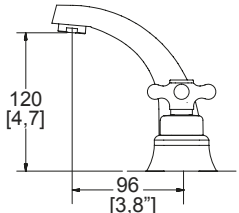
\$ 3,312.00

PRODUCTO NUEVO





Incluye inserto para usarse con lavabos sin rebosadero.
Presión mínima requerida 0.25 kg/cm²

Mezcladoras 4" Incluyen manerales


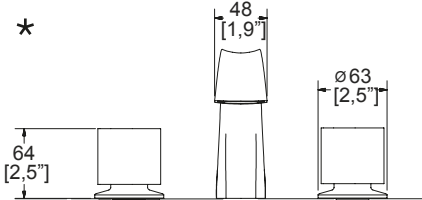
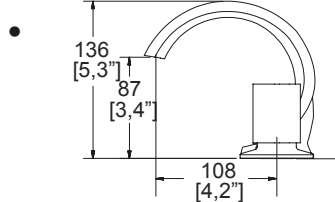

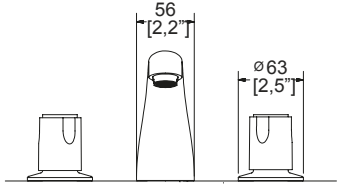
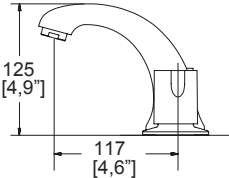
Producto	Descripción	Modelo	* Dimensiones: vista frontal	• Dimensiones: vista lateral
	Mezcladora de lavabo 4" Antea	HM-18 Cromo Con contra de rejilla \$ 3,802.00	*  137 [5,4"] 102 [4,0"]	•  122 [4,8"] 94 [3,7"]
		HM-18-S/C Cromo Sin contra PRODUCTO NUEVO \$ 3,265.00		
Incluye inserto para usarse con lavabos sin rebosadero. Presión mínima requerida 0.25 kg/cm ²				
	Mezcladora de lavabo 4" Ática	HM-21 Cromo Con contra de rejilla \$ 3,985.00	*  223 [8,8"] 102 [4,0"]	•  136 [5,3"] 127 [5,0"]
		HM-21-S/C Cromo Sin contra PRODUCTO NUEVO \$ 3,448.00		
Incluye inserto para usarse con lavabos sin rebosadero. Presión mínima requerida 0.25 kg/cm ²				
	Mezcladora de lavabo 4" Acaya	HM-22 Cromo Con contra de rejilla \$ 3,802.00	*  144 [5,7"] 102 [4,0"]	•  120 [4,7"] 96 [3,8"]
		HM-22-S/C Cromo Sin contra PRODUCTO NUEVO \$ 3,265.00		
Incluye inserto para usarse con lavabos sin rebosadero. Presión mínima requerida 0.25 kg/cm ²				

Mezcladoras 4" Incluyen manerales



Producto	Descripción	Modelo	* Dimensiones: vista frontal	• Dimensiones: vista lateral
	Mezcladora de lavabo 4" Elite No incluye contra	MI-01-S/C Cromo \$ 2,762.00	*	•
				Presión mínima requerida 0.25 kg/cm ²
	Mezcladora de lavabo 4" Primma No incluye contra	MI-02-S/C Cromo \$ 3,043.00	*	•
				Presión mínima requerida 0.25 kg/cm ²



Producto	Descripción	Modelo	★ Dimensiones: vista frontal	● Dimensiones: vista lateral
	Mezcladora de lavabo 8" a 12" Iguazú	MEP-2004 Cromo Con contra de push \$ 4,969.00	★ 	● 
		ME-2004-S/C Cromo Sin contra PRODUCTO NUEVO \$ 4,431.00		
Incluye inserto para usarse con lavabos sin rebosadero. Presión mínima requerida 0.25 kg/cm ²				
	Mezcladora de lavabo 8" a 12" Cibeles	MEP-2009 Cromo Con contra de push \$ 5,277.00	★ 	● 
		ME-2009-S/C Cromo Sin contra PRODUCTO NUEVO \$ 4,739.00		
Incluye inserto para usarse con lavabos sin rebosadero. Presión mínima requerida 0.25 kg/cm ²				

Mezcladoras de 8" a 12" Incluyen manerales



Producto

Descripción

Modelo

★ Dimensiones: vista frontal • Dimensiones: vista lateral

Mezcladora de lavabo
8" a 12" **Elite DX**

ME-2121
Cromo
Con contra de rejilla

\$ 5,145.00

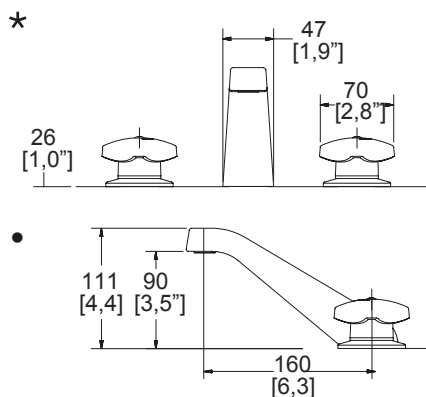


ME-2121-S/C
Cromo
Sin contra

\$ 4,607.00

**PRODUCTO
NUEVO**

Incluye inserto para usarse con lavabos sin rebosadero.
Presión mínima requerida 0.25 kg/cm²

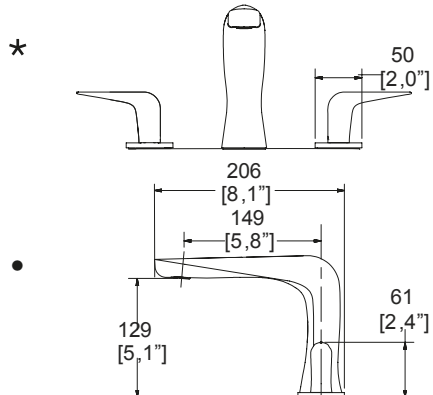


Mezcladora de lavabo
8" a 12" **Nautilia**
Incluye contra de push


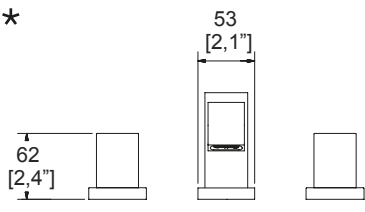
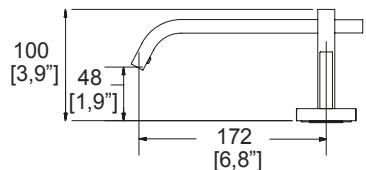

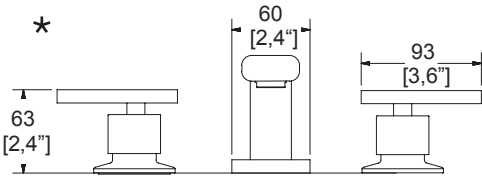
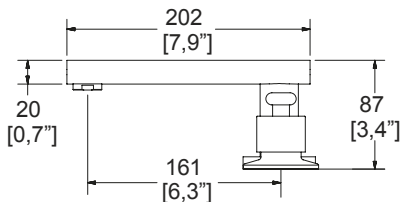

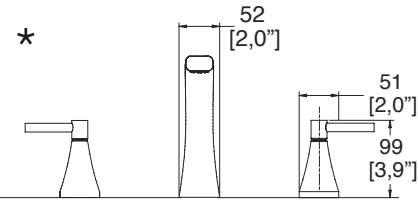
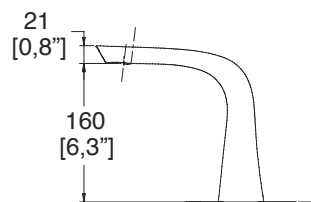
M-1006
Cromo
\$ 8,555.00





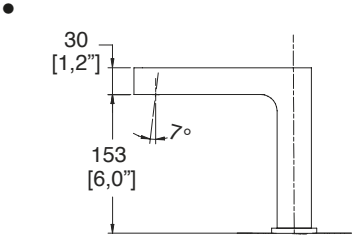


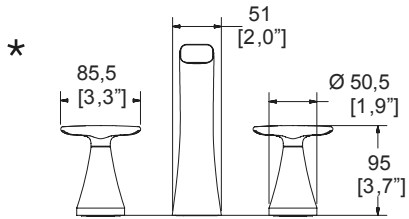
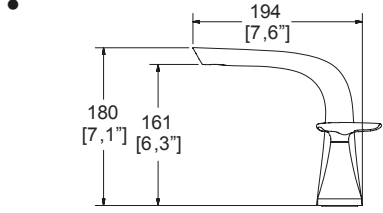

Incluye inserto para usarse con lavabos sin rebosadero.
Presión mínima requerida 0.25 kg/cm²



Mezcladoras de 8" a 12" Incluyen manerales

Producto	Descripción	Modelo	* Dimensiones: vista frontal	• Dimensiones: vista lateral
	Mezcladora de lavabo 8" a 12" Vértika Incluye contra de push	MP-1000 Cromo \$ 9,073.00	* 	• 
	Incluye inserto para usarse con lavabos sin rebosadero. Presión mínima requerida 1.00 kg/cm ² Consumo de agua mínimo de 6 L/min			
	Mezcladora de lavabo 8" a 12" Premier Incluye contra de push	MEP-2115 Cromo \$ 8,665.00	* 	• 
	Incluye inserto para usarse con lavabos sin rebosadero. Presión mínima requerida 0.25 kg/cm ²			
	Mezcladora de lavabo 8" a 12" Konos Incluye contra de push	M-1004 Cromo \$ 8,521.00	* 	• 
	Incluye inserto para usarse con lavabos sin rebosadero. Presión mínima requerida 0.25 kg/cm ²			

Mezcladoras de 8" a 12" Incluyen manerales

Producto	Descripción	Modelo	* Dimensiones: vista frontal	• Dimensiones: vista lateral
	Mezcladora de lavabo 8" a 12" Clásica	M-1005 Cromo Con contra de push \$ 6,102.00		
		M-1005-S/C Cromo Sin contra PRODUCTO NUEVO \$ 5,563.00		
<p>Incluye inserto para usarse con lavabos sin rebosadero. Presión mínima requerida 0.25 kg/cm²</p>				
	Mezcladora de lavabo 8" a 12" Ikónica	M-1009 Cromo Incluye contra de push \$ 8,521.00		
				
<p>Incluye inserto para usarse con lavabos sin rebosadero. Presión mínima requerida 0.25 kg/cm²</p>				



Mezcladoras de 8" a 12" Incluyen manerales

Producto

Descripción

Modelo

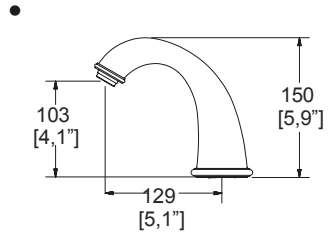
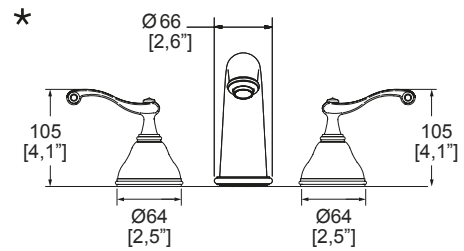
★ Dimensiones: vista frontal • Dimensiones: vista lateral

Mezcladora de lavabo
8" a 12"
Elegance
Incluye contra de push

MEP-2001-S/L
Satin/Laca

\$ 8,964.00

AHORA CON
MANERALES



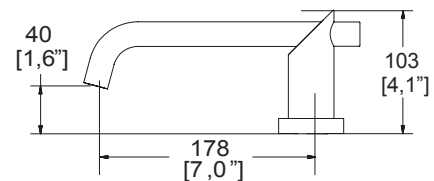
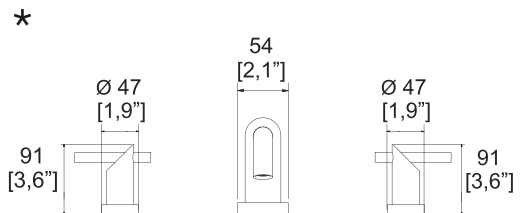
Incluye inserto para usarse con lavabos sin rebosadero.
Presión mínima requerida 0.25 kg/cm²

Mezcladora de lavabo
8" a 12"
Nuva
Incluye contra de push

MEP-2006
Cromo

\$ 8,025.00

AHORA CON
MANERALES



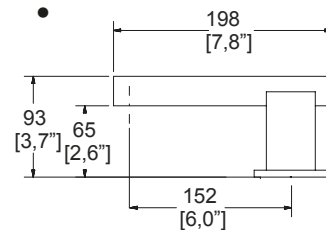
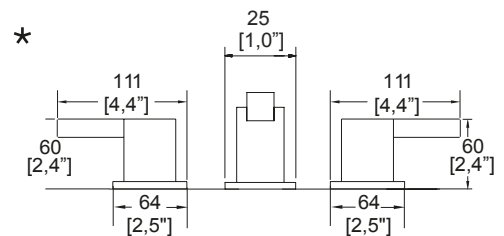
Incluye inserto para usarse con lavabos sin rebosadero.
Presión mínima requerida 0.25 kg/cm²

Mezcladora de lavabo
8" a 12"
Kúbica
Incluye contra de push

MEP-2114
Cromo


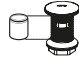
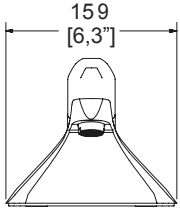
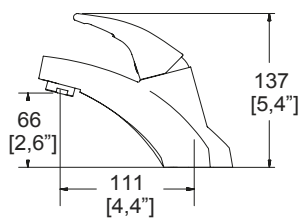

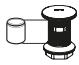
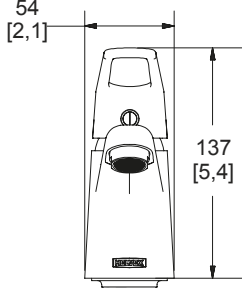
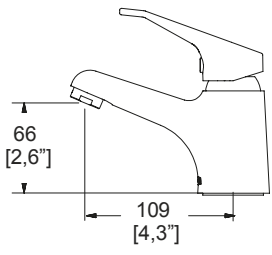
\$ 9,469.00

AHORA CON
MANERALES


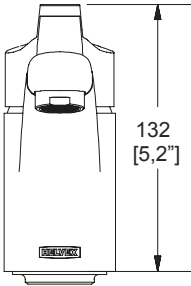
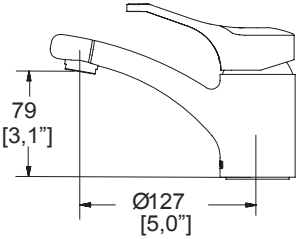
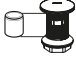

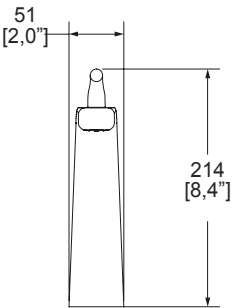
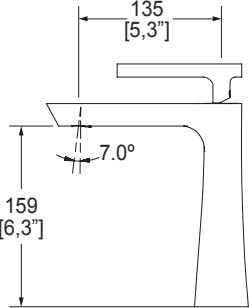
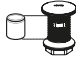

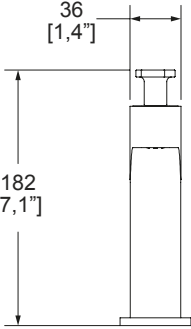
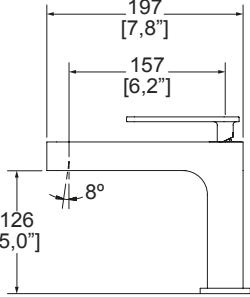
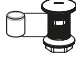



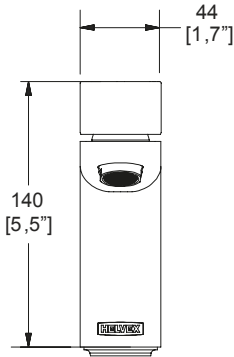
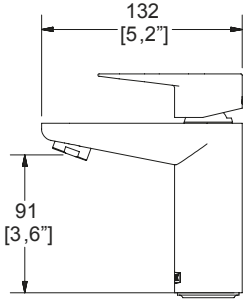
Incluye inserto para usarse con lavabos sin rebosadero.
Presión mínima requerida 0.25 kg/cm²


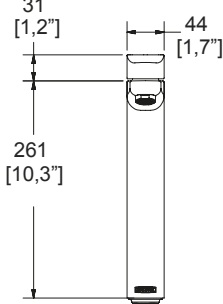
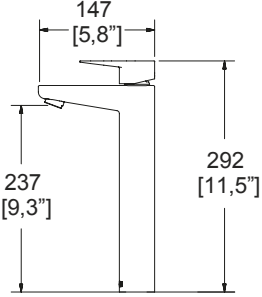



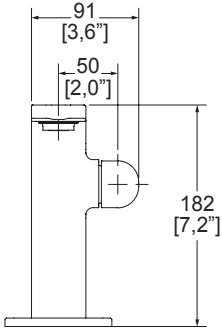
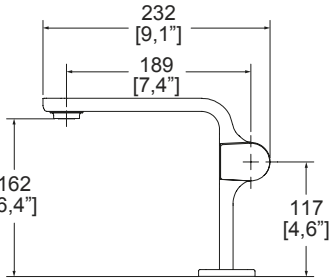
Producto	Descripción	Modelo	Dimensiones: vista frontal	Dimensiones: vista lateral
	Monomando de lavabo 4" Mantiss 	EP-92 Cromo Con contra de push \$ 4,520.00		
		E-92-S/C Cromo Sin contra PRODUCTO NUEVO \$ 3,982.00		
Incluye inserto para usarse con lavabos sin rebosadero. Presión mínima requerida 0.25 kg/cm ²				
	Monomando de lavabo Aqua 	EP-95 Cromo Con contra de push \$ 5,111.00		
		E-95-S/C Cromo Sin contra PRODUCTO NUEVO \$ 4,573.00		
Incluye inserto para usarse con lavabos sin rebosadero. Presión mínima requerida 0.25 kg/cm ²				

Monomandos de Lavabo


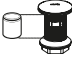
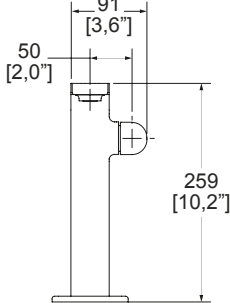
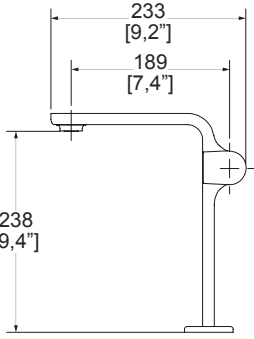

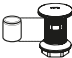
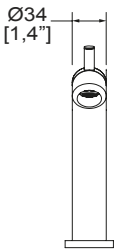
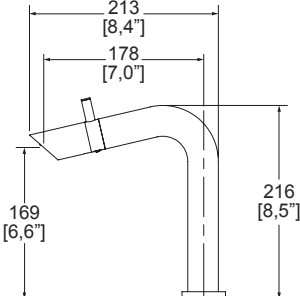

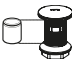
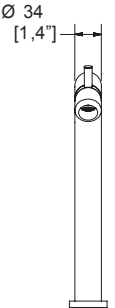
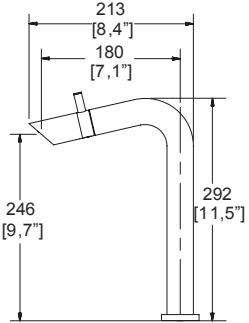

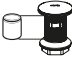
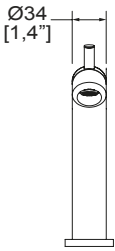
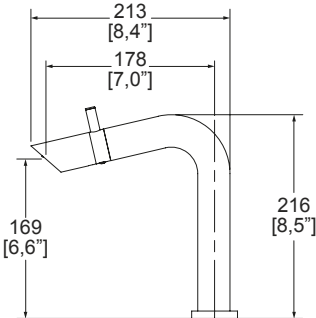
Producto	Descripción	Modelo	Dimensiones: vista frontal	Dimensiones: vista lateral
	Monomando de lavabo Novus	EP-900 Cromo Con contra de push \$ 4,770.00		
		E-900-S/C Cromo Sin contra PRODUCTO NUEVO \$ 4,233.00		
<p>Incluye inserto para usarse con lavabos sin rebosadero. Presión mínima requerida 0.25 kg/cm²</p>				
	Monomando de lavabo Konos	E-916 Cromo Con contra de push \$ 5,428.00		
		E-916-S/C Cromo Sin contra PRODUCTO NUEVO \$ 4,890.00		
<p>Incluye inserto para usarse con lavabos sin rebosadero. Presión mínima requerida 0.40 kg/cm²</p>				
	Monomando de lavabo Clásica	E-917 Cromo Con contra de push \$ 4,665.00		
		E-917-S/C Cromo Sin contra PRODUCTO NUEVO \$ 4,127.00		
<p>Maneral reforzado. Incluye inserto para usarse con lavabos sin rebosadero. Presión mínima requerida 0.40 kg/cm²</p>				


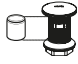
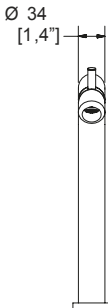
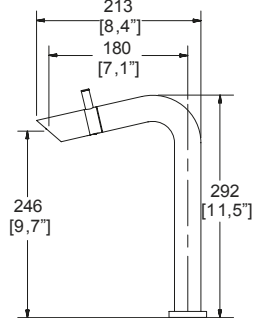

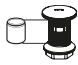
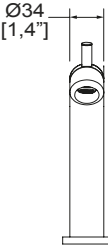
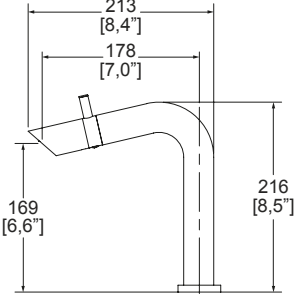

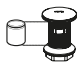
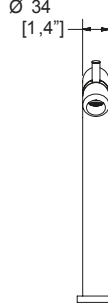
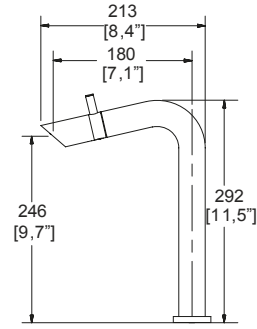
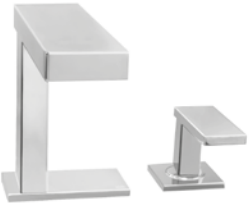
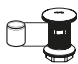
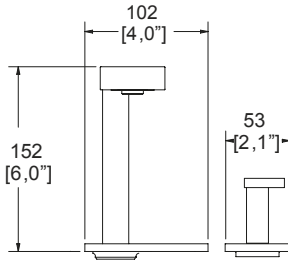
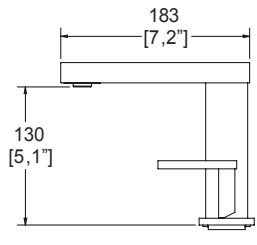
Producto	Descripción	Modelo	Dimensiones: vista frontal	Dimensiones: vista lateral
	Monomando de lavabo Century Incluye contra de rejilla	E-928 Cromo \$ 4,068.00		
Incluye inserto para usarse con lavabos sin rebosadero. Presión mínima requerida 0.40 kg/cm ²				

	Monomando de lavabo alto Century	E-943 Cromo Con contra de rejilla \$ 5,326.00		
		E-943-S/C Cromo Sin contra PRODUCTO NUEVO \$ 4,788.00		
Incluye inserto para usarse con lavabos sin rebosadero. Presión mínima requerida 0.60 kg/cm ²				


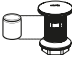

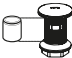
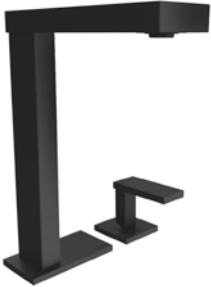
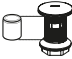

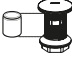
	Monomando de lavabo Álika Incluye contra de push	E-920 Cromo \$ 6,521.00		
Incluye inserto para usarse con lavabos sin rebosadero. Presión mínima requerida 0.60 kg/cm ²				


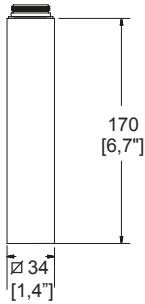

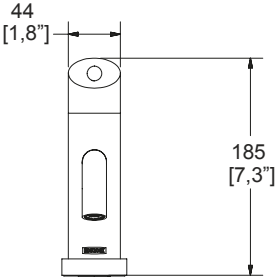
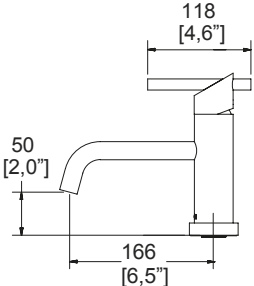

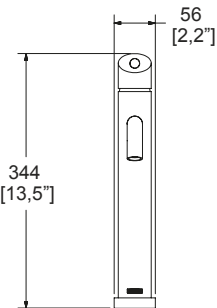
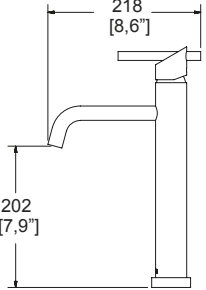

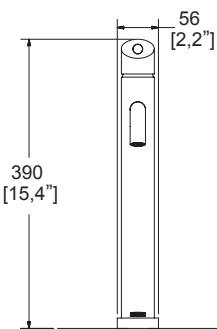
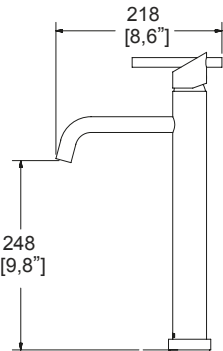
Monomandos de Lavabo

Producto	Descripción	Modelo	Dimensiones: vista frontal	Dimensiones: vista lateral
	<p>Monomando de lavabo alto Alike Incluye contra de push</p> 	<p>E-921 Cromo \$ 8,173.00</p>		
	<p>Monomando de lavabo Bamboo Incluye contra de push</p> 	<p>E-922 Cromo \$ 6,206.00</p>		
	<p>Monomando de lavabo alto Bamboo Incluye contra de push</p> 	<p>E-923 Cromo \$ 7,247.00</p>		
	<p>Monomando de lavabo Bamboo Incluye contra de push</p> 	<p>E-922-EB/CR Ébano / Cromo \$ 7,136.00</p>		

Producto	Descripción	Modelo	Dimensiones: vista frontal	Dimensiones: vista lateral
	<p>Monomando de lavabo alto Bamboo Incluye contra de push</p> 	<p>E-923-EB/CR Ébano / Cromo \$ 8,335.00</p>	 <p>Ø 34 [1,4"]</p>	 <p>213 [8,4"] 180 [7,1"] 246 [9,7"] 292 [11,5"]</p>
<p>PRODUCTO NUEVO</p> 	<p>Monomando de lavabo Bamboo Incluye contra de push</p> 	<p>E-922-EB Ébano \$ 7,136.00</p>	 <p>Ø34 [1,4"]</p>	 <p>213 [8,4"] 178 [7,0"] 169 [6,6"] 216 [8,5"]</p>
<p>PRODUCTO NUEVO</p> 	<p>Monomando de lavabo alto Bamboo Incluye contra de push</p> 	<p>E-923-EB Ébano \$ 8,335.00</p>	 <p>Ø 34 [1,4"]</p>	 <p>213 [8,4"] 180 [7,1"] 246 [9,7"] 292 [11,5"]</p>
<p>PRODUCTO NUEVO</p> 	<p>Monomando de lavabo Scala Incluye contra de push Maneral de instalación independiente</p> 	<p>E-948 Cromo \$ 5,942.00</p>	 <p>102 [4,0"] 152 [6,0"] 53 [2,1"]</p>	 <p>183 [7,2"] 130 [5,1"]</p>

Monomandos de Lavabo

Producto	Descripción	Modelo	Dimensiones: vista frontal	Dimensiones: vista lateral
 <p>PRODUCTO NUEVO</p>	<p>Monomando de lavabo alto Scala Incluye contra de push Maneral de instalación independiente</p> 	<p>E-949 Cromo \$ 6,911.00</p>		
<p>Incluye inserto para usarse con lavabos sin rebosadero. Presión mínima requerida 0.60 kg/cm²</p>				
 <p>PRODUCTO NUEVO</p>	<p>Monomando de lavabo Scala Incluye contra de push Maneral de instalación independiente</p> 	<p>E-948-EB Ébano \$ 6,832.00</p>		
<p>Incluye inserto para usarse con lavabos sin rebosadero. Presión mínima requerida 0.60 kg/cm²</p>				
 <p>PRODUCTO NUEVO</p>	<p>Monomando de lavabo alto Scala Incluye contra de push Maneral de instalación independiente</p> 	<p>E-949-EB Ébano \$ 7,947.00</p>		
<p>Incluye inserto para usarse con lavabos sin rebosadero. Presión mínima requerida 0.60 kg/cm²</p>				
	<p>Monomando de lavabo Vértika Incluye contra de push</p> 	<p>EP-905 Cromo \$ 7,187.00</p>		
<p>Incluye inserto para usarse con lavabos sin rebosadero. Presión mínima requerida 0.60 kg/cm²</p>				


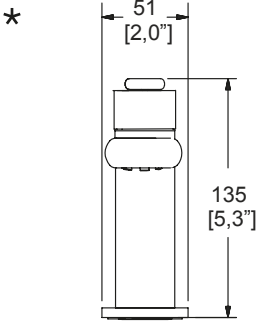
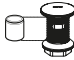
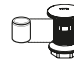
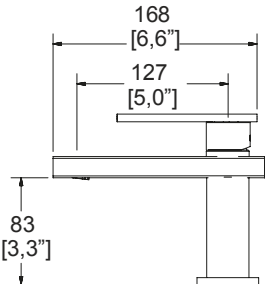
Producto	Descripción	Modelo	Dimensiones: vista frontal	Dimensiones: vista lateral
	Extensión de 17 cm para monomando de lavabo Vértika modelo EP-905	THP-968 Cromo \$ 1,756.00		 170 [6,7"] ∅ 34 [1,4"]
	Monomando de lavabo Nuva Incluye contra de push	EP-99 Cromo \$ 7,468.00	 44 [1,8"] 185 [7,3"]	 118 [4,6"] 50 [2,0"] 166 [6,5"]
	Monomando de lavabo mediano Nuva Incluye contra de push	EP-945 Cromo \$ 8,998.00	 56 [2,2"] 344 [13,5"]	 218 [8,6"] 202 [7,9"]
	Monomando de lavabo alto Nuva Incluye contra de push	EP-947 Cromo \$ 9,236.00	 56 [2,2"] 390 [15,4"]	 218 [8,6"] 248 [9,8"]

Incluye inserto para usarse con lavabos sin rebosadero.
Presión mínima requerida 0.25 kg/cm²


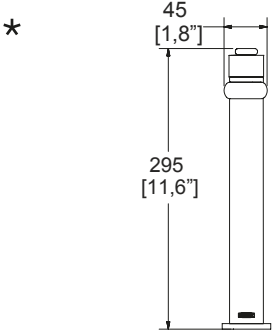
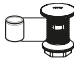
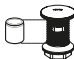
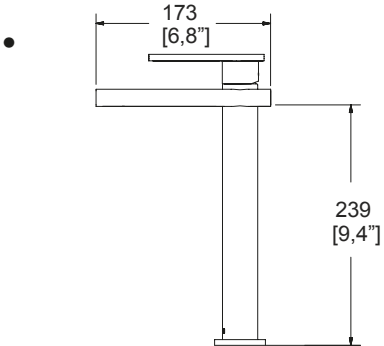
Incluye inserto para usarse con lavabos sin rebosadero.
Presión mínima requerida 0.25 kg/cm²

Incluye inserto para usarse con lavabos sin rebosadero.
Presión mínima requerida 0.25 kg/cm²


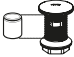
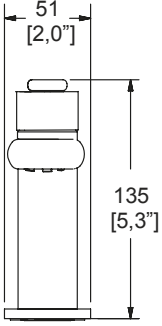
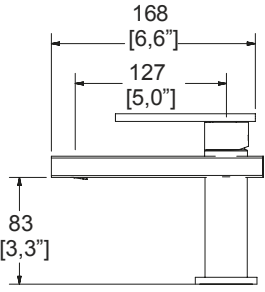

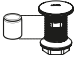
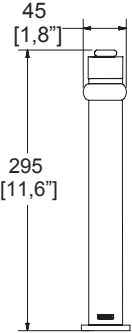
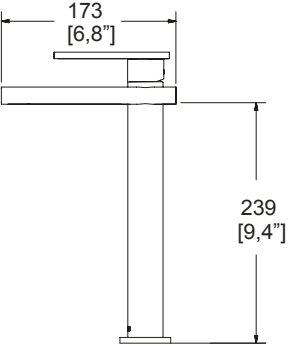

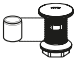
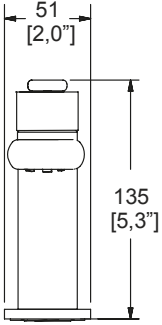
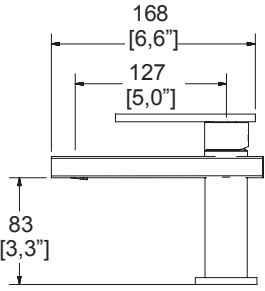

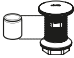
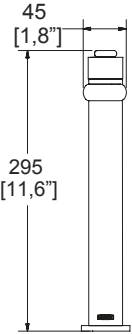
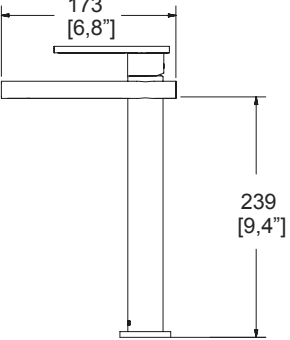
Monomandos de Lavabo

Producto	Descripción	Modelo	* Dimensiones: vista frontal	• Dimensiones: vista lateral
	Monomando de lavabo Premier	EP-909 Cromo Con contra de push		* 
		\$ 5,480.00		
	PRODUCTO NUEVO	E-909-S/C Cromo Sin contra	\$ 4,941.00	
		EP-909-S Satín Con contra de push	\$ 6,023.00	
	PRODUCTO NUEVO	E-909-S-S/C Satín Sin contra	\$ 5,485.00	• 


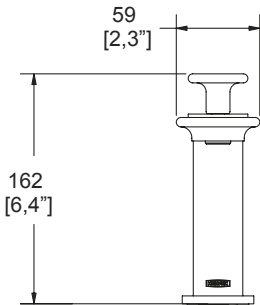
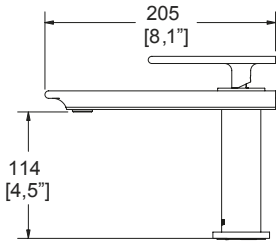

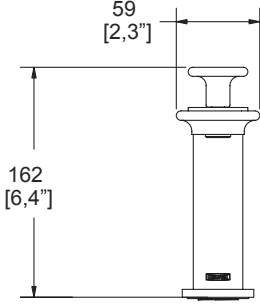
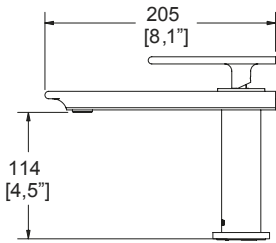
Incluye inserto para usarse con lavabos sin rebosadero.
Presión mínima requerida 0.60 kg/cm²


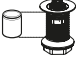

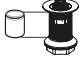

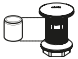
	Monomando de lavabo alto Premier	EP-938 Cromo Con contra de push		* 
		\$ 7,042.00		
	PRODUCTO NUEVO	E-938-S/C Cromo Sin contra	\$ 6,504.00	
		EP-938-S Satín Con contra de push	\$ 7,752.00	
	PRODUCTO NUEVO	E-938-S-S/C Satín Sin contra	\$ 7,213.00	• 

Incluye inserto para usarse con lavabos sin rebosadero.
Presión mínima requerida 0.60 kg/cm²


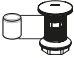
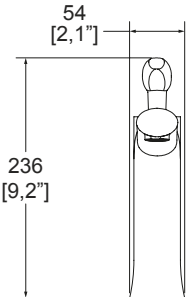
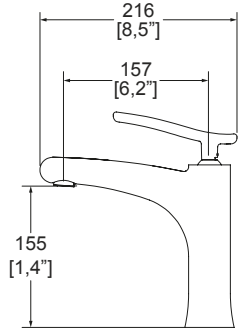

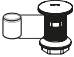
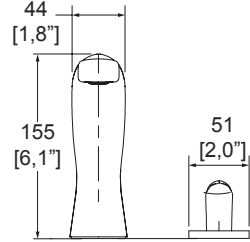
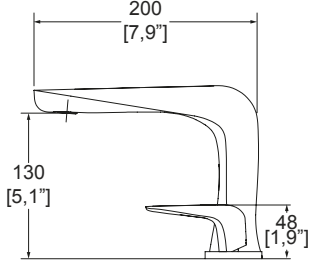

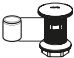
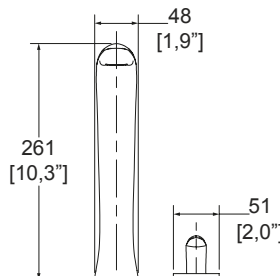
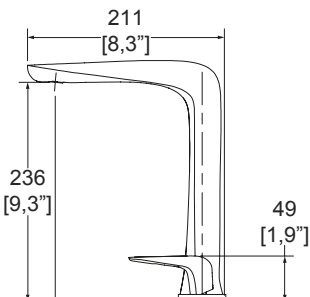
Producto	Descripción	Modelo	Dimensiones: vista frontal	Dimensiones: vista lateral
	<p>Monomando de lavabo Premier Incluye contra de push</p> 	<p>EP-909-EB/CR Ébano / Cromo \$ 6,301.00</p>		
	<p>Monomando de lavabo alto Premier Incluye contra de push</p> 	<p>EP-938-EB/CR Ébano / Cromo \$ 8,098.00</p>		
<p>PRODUCTO NUEVO</p> 	<p>Monomando de lavabo Premier Incluye contra de push</p> 	<p>EP-909-EB Ébano \$ 6,301.00</p>		
<p>PRODUCTO NUEVO</p> 	<p>Monomando de lavabo alto Premier Incluye contra de push</p> 	<p>EP-938-EB Ébano \$ 8,098.00</p>		



Producto	Descripción	Modelo	Dimensiones: vista frontal	Dimensiones: vista lateral
	Monomando de lavabo Premier II Incluye contra de push	E-941 Cromo \$ 5,032.00		
Presión mínima requerida 0.60 kg/cm ²				
	PRODUCTO NUEVO Monomando de lavabo Premier II Incluye contra de push	E-941-EB Ébano \$ 5,788.00		
Presión mínima requerida 0.60 kg/cm ²				

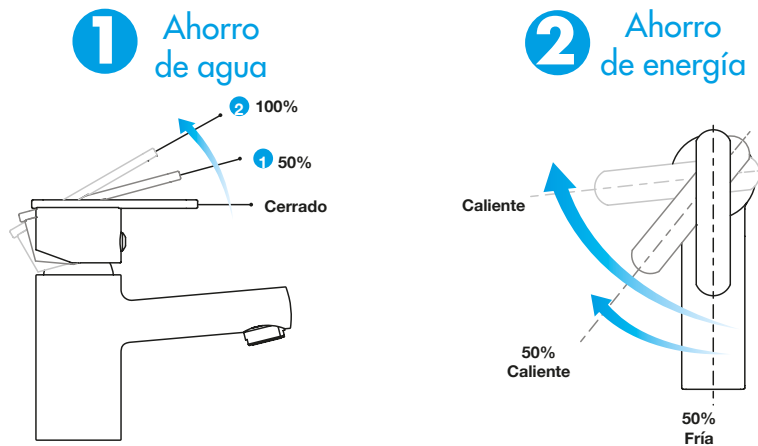
Producto	Descripción	Modelo	Dimensiones: vista frontal	Dimensiones: vista lateral
	<p>Monomando de lavabo Squadra Incluye contra de rejilla</p> 	<p>E-929 Cromo \$ 4,197.00</p>		
<p>Incluye inserto para usarse con lavabos sin rebosadero. Presión mínima requerida 0.40 kg/cm²</p>				
	<p>Monomando de lavabo alto Squadra</p> 	<p>E-937 Cromo Con contra de rejilla \$ 5,806.00</p>		
<p>E-937-S/C Cromo Sin contra PRODUCTO NUEVO \$ 5,269.00</p>				
<p>Presión mínima requerida 0.40 kg/cm²</p>				
	<p>Monomando de lavabo Kúbica Incluye contra de push</p> 	<p>EP-94 Cromo \$ 7,845.00</p>		
<p>Incluye inserto para usarse con lavabos sin rebosadero. Presión mínima requerida 0.25 kg/cm²</p>				


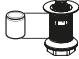
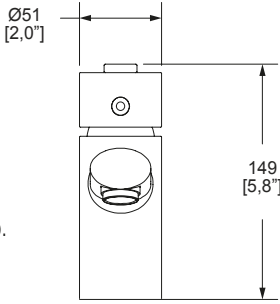
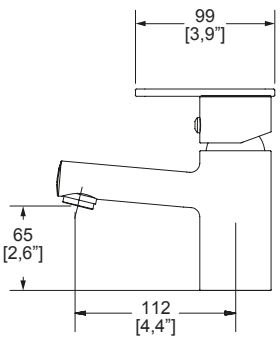

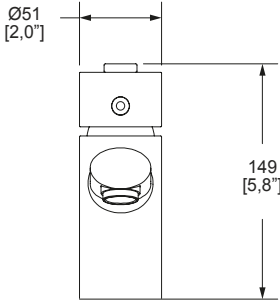
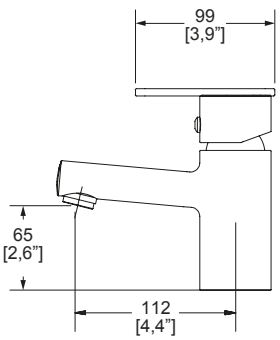
Monomandos de Lavabo

Producto	Descripción	Modelo	Dimensiones: vista frontal	Dimensiones: vista lateral
	<p>Monomando de lavabo Novara Incluye contra de push</p> 	<p>E-930 Cromo \$ 5,574.00</p>	 <p>54 [2,1"] 236 [9,2"]</p>	 <p>216 [8,5"] 157 [6,2"] 155 [1,4"]</p>
<p>Incluye inserto para usarse con lavabos sin rebosadero. Presión mínima requerida 0.25 kg/cm²</p>				
	<p>Monomando de lavabo Nautilia Incluye contra de push</p> 	<p>E-924 Cromo \$ 6,521.00</p>	 <p>44 [1,8"] 155 [6,1"] 51 [2,0"]</p>	 <p>200 [7,9"] 130 [5,1"] 48 [1,9"]</p>
<p>Incluye inserto para usarse con lavabos sin rebosadero. Presión mínima requerida 0.70 kg/cm²</p>				
	<p>Monomando de lavabo alto Nautilia Incluye contra de push</p> 	<p>E-925 Cromo \$ 7,606.00</p>	 <p>48 [1,9"] 261 [10,3"] 51 [2,0"]</p>	 <p>211 [8,3"] 236 [9,3"] 49 [1,9"]</p>
<p>Incluye inserto para usarse con lavabos sin rebosadero. Presión mínima requerida 0.70 kg/cm²</p>				


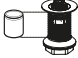
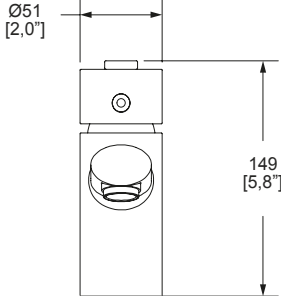
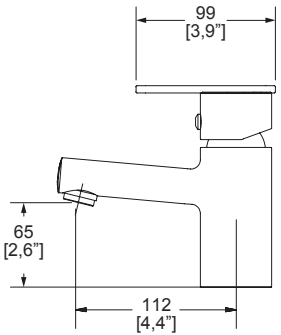

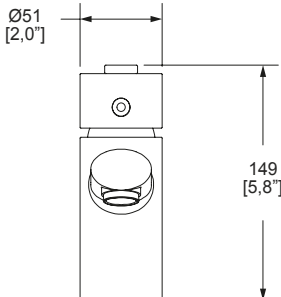
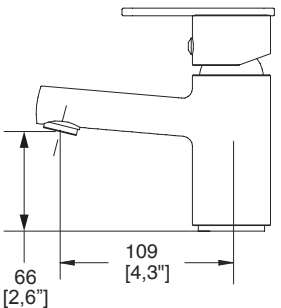

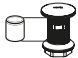
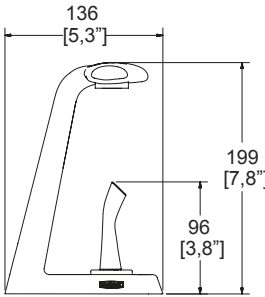
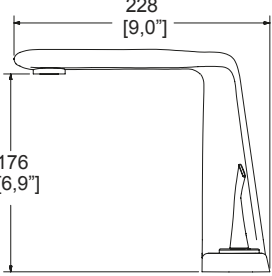

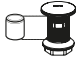
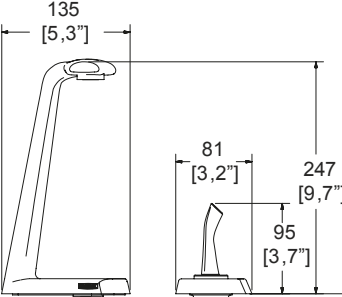
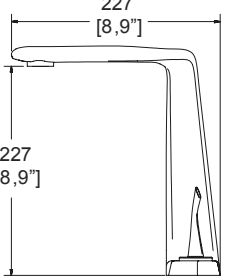
Funcionamiento del Cartucho Ecológico


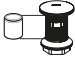
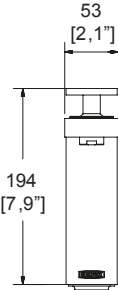
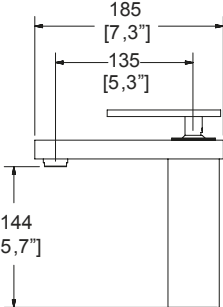

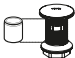
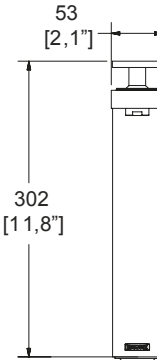
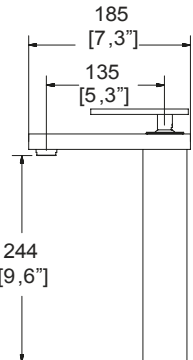

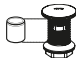
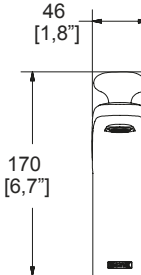
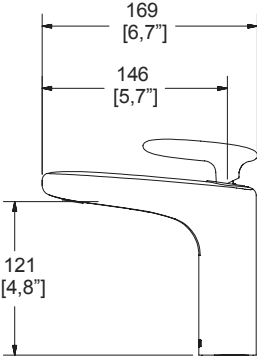

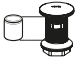

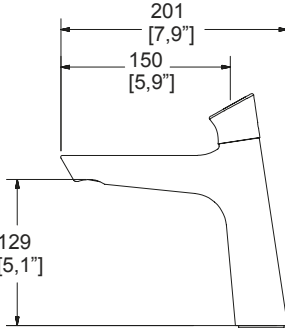
Para los modelos E-907-CE y E-908-CE




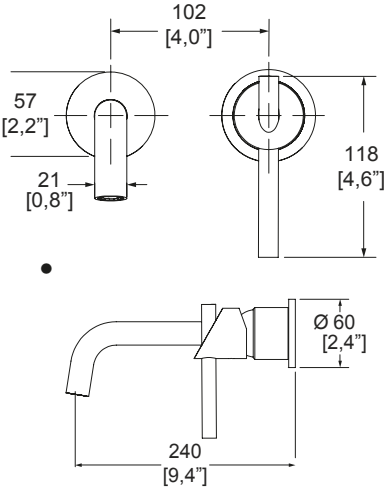
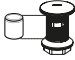

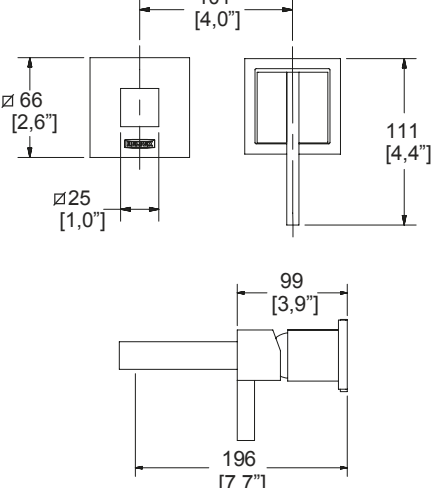
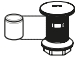

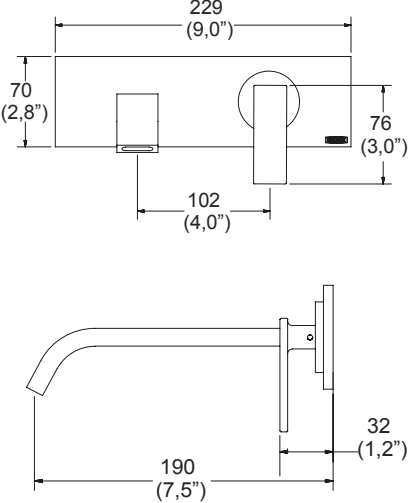
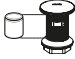
Producto	Descripción	Modelo	Dimensiones: vista frontal	Dimensiones: vista lateral
	<p>Monomando de lavabo Explora con cartucho ecológico</p> <p>Incluye contra de rejilla</p>  <p>Incluye inserto para usarse con lavabos sin rebosadero. Cartucho ecológico. Ahorro de agua y energía. Presión mínima recomendada 0.60 kg/cm²</p>	<p>E-907-CE Cromo</p> <p>\$ 4,293.00</p>		
	<p>Monomando de lavabo Explora con cartucho ecológico</p> <p>No incluye contra</p> <p>Cartucho ecológico. Ahorro de agua y energía. Presión mínima recomendada 0.60 kg/cm²</p>	<p>E-908-CE Cromo</p> <p>\$ 3,983.00</p>		

Monomandos de Lavabo

Producto	Descripción	Modelo	Dimensiones: vista frontal	Dimensiones: vista lateral
	<p>Monomando de lavabo Explora Incluye contra de rejilla</p> 	<p>E-907 Cromo \$ 4,293.00</p>		
<p>Incluye inserto para usarse con lavabos sin rebosadero. Presión mínima requerida 0.25 kg/cm²</p>				
	<p>Monomando de lavabo Explora No incluye contra</p>	<p>E-908 Cromo \$ 3,983.00</p>		
<p>Presión mínima requerida 0.25 kg/cm²</p>				
	<p>Monomando de lavabo Piura Incluye contra de push</p> 	<p>PIU-100 Cromo \$ 8,334.00</p>		
<p>Incluye inserto para usarse con lavabos sin rebosadero. Presión mínima requerida 0.60 kg/cm²</p>				
	<p>Monomando de lavabo alto Piura Incluye contra de push</p> 	<p>PIU-101 Cromo \$ 10,497.00</p>		
<p>Incluye inserto para usarse con lavabos sin rebosadero. Presión mínima requerida 0.60 kg/cm²</p>				


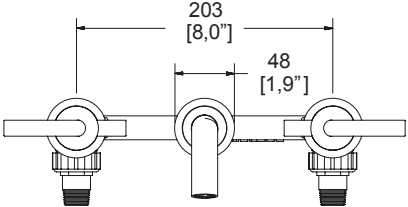
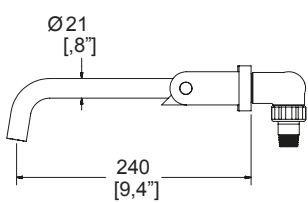
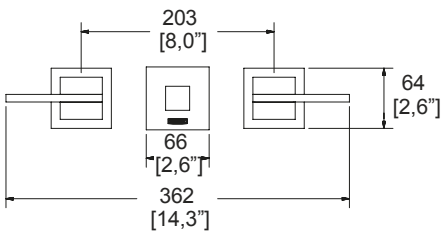
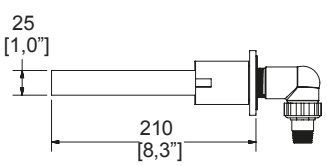
Producto	Descripción	Modelo	Dimensiones: vista frontal	Dimensiones: vista lateral
	<p>Monomando de lavabo mediano Máxima Incluye contra de push</p> 	<p>EP-932 Cromo \$ 5,658.00</p>		
<p>Incluye inserto para usarse con lavabos sin rebosadero. Presión mínima requerida 0.25 kg/cm²</p>				
	<p>Monomando de lavabo alto Máxima Incluye contra de push</p> 	<p>EP-933 Cromo \$ 6,702.00</p>		
<p>Incluye inserto para usarse con lavabos sin rebosadero. Presión mínima requerida 0.25 kg/cm²</p>				
	<p>Monomando de lavabo Land</p> 	<p>E-939 Cromo Con contra de push \$ 4,665.00</p>		
<p>Presión mínima requerida 0.40 kg/cm²</p>				
	<p>Monomando de lavabo Alba Incluye contra de push</p> 	<p>E-940 Cromo \$ 6,206.00</p>		
<p>Presión mínima requerida 0.40 kg/cm²</p>				



Producto	Descripción	Modelo	★ Dimensiones: vista frontal • Dimensiones: vista lateral
	<p>Monomando de lavabo a pared Nuva Incluye contra de push sin rebosadero</p>	<p>EP-3003 Cromo \$ 7,986.00</p>	<p>★</p> 
	 <p>AHORA CON CONTRA DE PUSH</p>		
	<p>Presión mínima requerida 0.25 kg/cm²</p>		
	<p>Monomando de lavabo a pared Kúbica Incluye contra de push sin rebosadero</p>	<p>EP-3005 Cromo \$ 9,501.00</p>	<p>★</p> 
	 <p>AHORA CON CONTRA DE PUSH</p>		
	<p>Presión mínima requerida 0.25 kg/cm²</p>		
	<p>Monomando de lavabo a pared Vértika Incluye contra de push sin rebosadero</p>	<p>EP-3007 Cromo \$ 8,504.00</p>	
	 <p>AHORA CON CONTRA DE PUSH</p>		
	<p>Presión mínima requerida 1.00 kg/cm² Consumo de agua: 5 L/min</p>		

Mezcladoras a Pared



Producto	Descripción	Modelo	★ Dimensiones: vista frontal	● Dimensiones: vista lateral
	<p>Mezcladora de lavabo a pared 8"</p> <p>Nuva</p> <p>Incluye manuales y contra de push sin rebosadero</p>	<p>MEP-3000</p> <p>Cromo</p> <p>\$ 9,011.00</p> <p>AHORA CON CONTRA DE PUSH</p>	<p>★</p> 	<p>●</p> 
<p>Presión mínima requerida 0.25 kg/cm²</p>	<p>Mezcladora de lavabo a pared 8"</p> <p>Kúbica</p> <p>Incluye manuales y contra de push sin rebosadero</p>	<p>MEP-3004</p> <p>Cromo</p> <p>\$ 9,320.00</p> <p>AHORA CON CONTRA DE PUSH</p>	<p>★</p> 	<p>●</p> 
<p>Presión mínima requerida 0.25 kg/cm²</p>				

Complementos para lavabo



Complementos para lavabo



Céspedes



Contras de rejilla



Contras de hongo



Contras de push



Tubo de extensión



Complementos para lavabo



Visite nuestra página web para consultar
y descargar fichas técnicas e instructivos de instalación.

CONOCE LOS DIFERENTES TIPOS DE CONTRAS

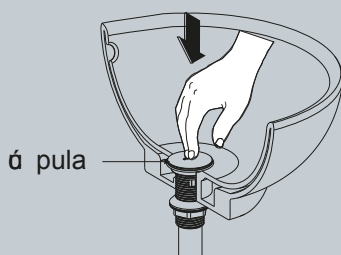


HELVEX



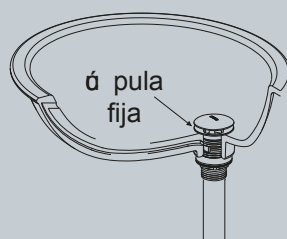
CONTRA DE PUSH

Presione **LA TAPA** para cerrar la contra y vuelva a **PRESIONAR** para abrirla y dejar drenar **EL AGUA**.



CONTRA DE HONGO

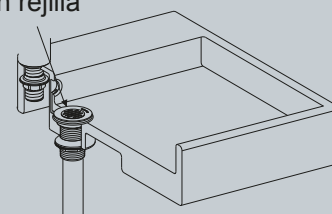
El agua drenará alrededor de **LA TAPA**.



CONTRA DE REJILLA

El agua drenará a través de **LA REJILLA**.

ó pula fija
o n rejilla




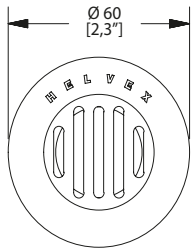
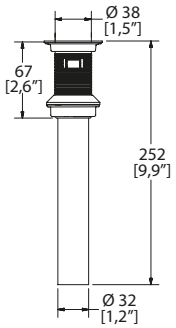

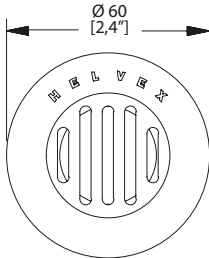
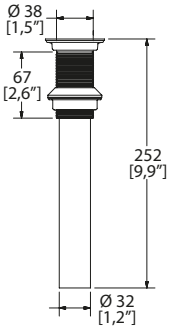

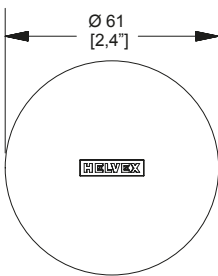
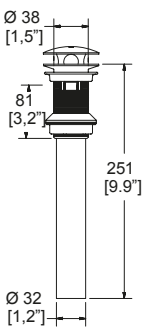

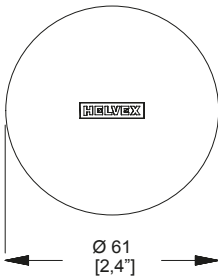
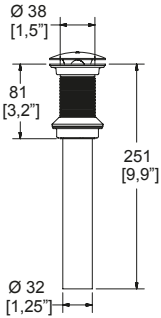
MODELOS DISPONIBLES SIN CONTRA


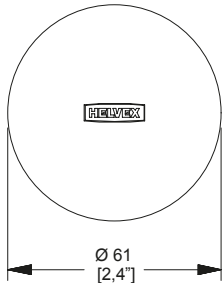
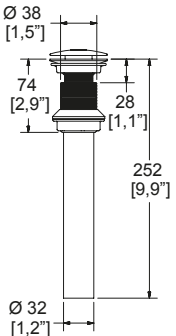

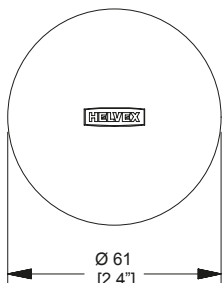
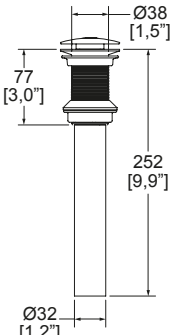

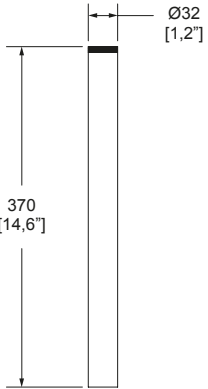
MODELO

DESCRIPCIÓN

HM-14-S/C	MEZCADORA DE LAVABO 4" S/CTRA ANTARES CROMO
HM-17-S/C	MEZCADORA DE LAVABO 4" S/CTRA ALBATROS CROMO
HM-18-S/C	MEZCADORA DE LAVABO 4" S/CTRA ANTEA CROMO
HM-21-S/C	MEZCADORA DE LAVABO 4" S/CTRA ÁTICA CROMO
HM-22-S/C	MEZCADORA DE LAVABO 4" S/CTRA ACAYA CROMO
ME-2004-S/C	MEZCADORA DE LAVABO S/CTRA IGUAZÚ CROMO
ME-2009-S/C	MEZCADORA DE LAVABO S/CTRA CIBELES CROMO
ME-2121-S/C	MEZCLADORA LAV TS S/CTRA ELITE DX CROMO
M-1005-S/C	MEZCLADORA LAV TS S/CTRA CLÁSICA CROMO
E-92-S/C	MONOMANDO DE LAVABO 4" S/CTRA MANTISS CROMO
E-95-S/C	MONOMANDO DE LAVABO S/CTRA AQUA CROMO
E-900-S/C	MONOMANDO DE LAVABO S/CTRA NOVUS CROMO
E-916-S/C	MONOMANDO DE LAVABO S/CTRA KONOS CROMO
E-917-S/C	MONOMANDO DE LAVABO S/CTRA CLÁSICA CROMO
E-943-S/C	MONOMANDO DE LAVABO ALTO S/CTRA CENTURY CROMO
E-909-S/C	MONOMANDO DE LAVABO S/CTRA PREMIER CROMO
E-909-S-S/C	MONOMANDO DE LAVABO S/CTRA PREMIER SATÍN
E-938-S/C	MONOMANDO DE LAVABO S/CTRA PREMIER CROMO
E-938-S-S/C	MONOMANDO DE LAVABO S/CTRA PREMIER SATÍN
E-937-S/C	MONOMANDO ALTO SQUADRA LAVABO S/CTRA CROMO
E-939-S/C	MONOMANDO DE LAVABO S/CTRA LAND CROMO

Contras y complementos para lavabo

Producto	Descripción	Modelo	Dimensiones: vista cenital	Dimensiones: vista lateral
	Contra con rejilla para lavabo con rebosadero	TH-058 Cromo \$ 1,168.00		
	Contra con rejilla para lavabo sin rebosadero	TH-059 Cromo \$ 1,168.00		
	Contra tipo hongo para lavabo con rebosadero	TH-062 Cromo \$ 1,129.00		
	Contra tipo hongo para lavabo sin rebosadero	TH-063 Cromo \$ 1,129.00		

Producto	Descripción	Modelo	Dimensiones: vista cenital	Dimensiones: vista lateral
	Contra de push para lavabo con rebosadero	TH-064 Cromo \$ 1,353.00		
	Contra de push para lavabo sin rebosadero	TH-065 Cromo \$ 1,353.00		
	Tubo extensión de 37 cm para contra de lavabo	TH-001 Cromo \$ 464.00		





Producto	Descripción	Modelo	* Dimensiones: vista cenital	• Dimensiones: vista lateral
	Césped para lavabo con registro No incluye contra	TV-016 Cromo \$ 1,340.00	*	•
	Césped para lavabo de 40 cm de largo con registro No incluye contra	TV-016-40 Cromo \$ 1,681.00	*	•



Producto	Descripción	Modelo	★ Dimensiones: vista cenital	● Dimensiones: vista lateral
	<p>Césped para lavabo con registro No incluye contra</p>	<p>TV-017 Cromo \$ 1,553.00</p>	<p>★</p>	<p>●</p>
	<p>Césped para lavabo de 40 cm de largo con registro No incluye contra</p>	<p>TV-017-40 Cromo \$ 1,783.00</p>	<p>●</p>	<p>★</p>



Accesorios



Jaboneras



Portapapel



Cepilleros



Toalleros



Ganchos



Ganchos multiusos



Barra de seguridad residencial



Rejillas



Repisas



Espejos



Agarraderas de tina



Tendedero retráctil

Accesorios



Acabados disponibles



Cromo



Safín



Safín/Laca



Ébano




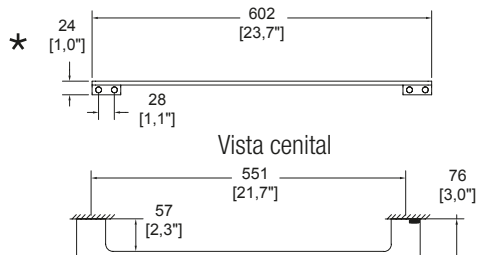

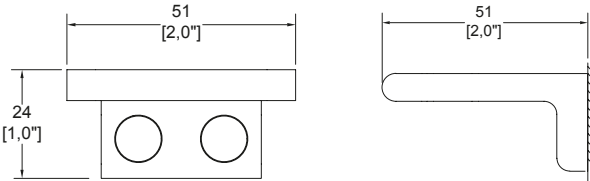

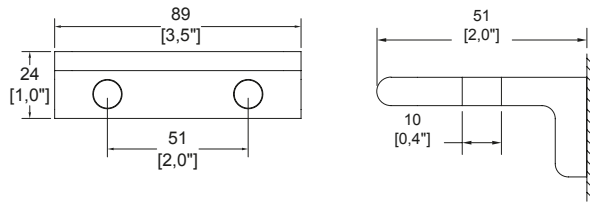

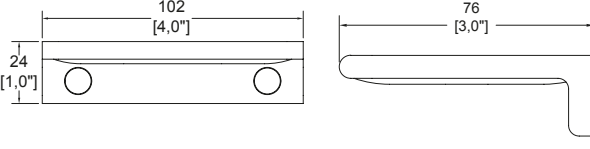

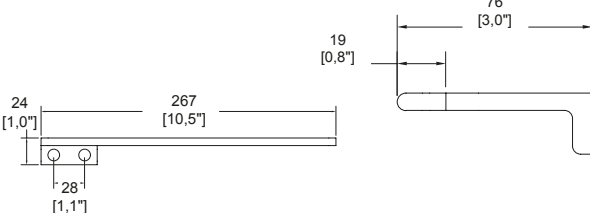

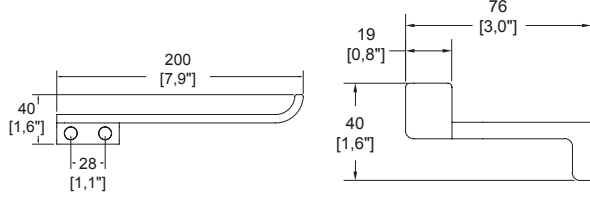
Ébano/Cromo


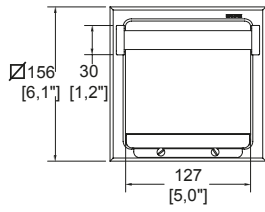
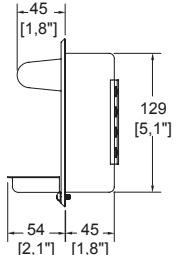

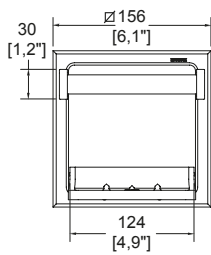
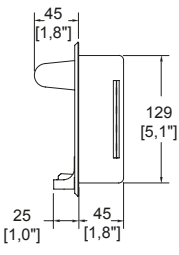

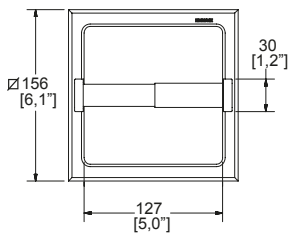
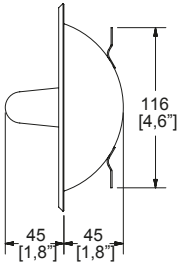

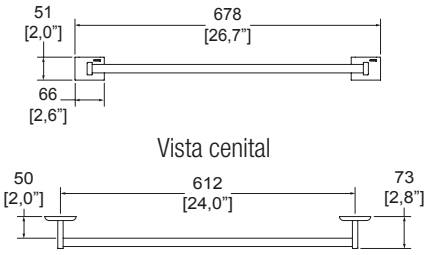

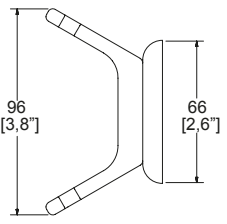
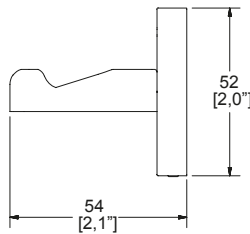
En nuestra oferta de accesorios usted podrá encontrar:


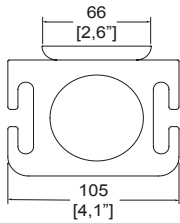
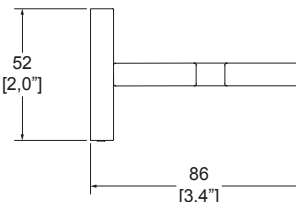

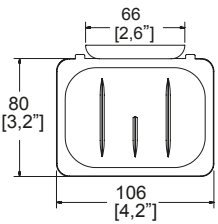
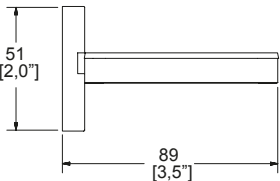

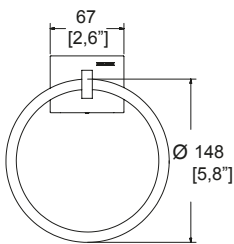
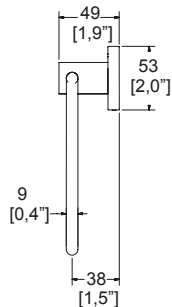

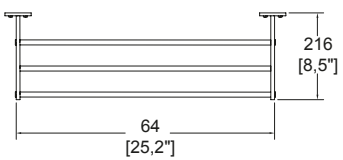
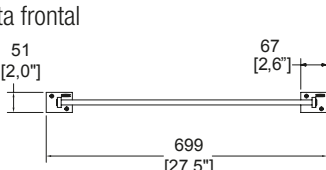
- Jaboneras
- Toalleros
- Portapapel
- Destapadores
- Portacepillos
- Ganchos
- Jaboneras de rejilla
- Repisas de rejilla
- Espejos de vanidad


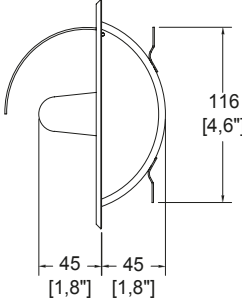
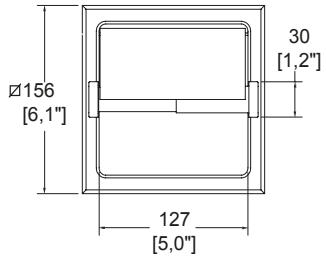

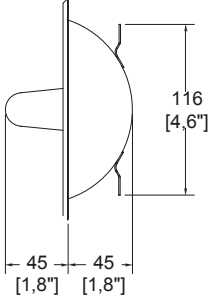
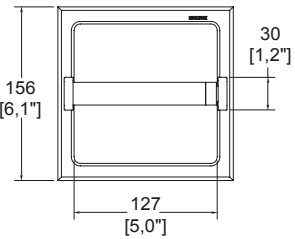


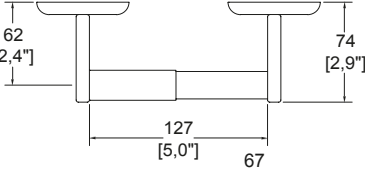
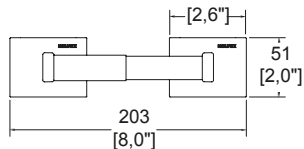

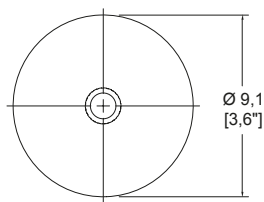
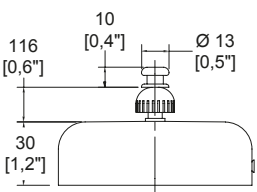






Visite nuestra página web para consultar y descargar fichas técnicas e instructivos de instalación.





Producto	Descripción	Modelo	* Dimensiones: vista frontal	Dimensiones: vista lateral
	Toallero de barra Access	ACC-105 Cromo \$ 1,580.00		
	Gancho sencillo Access	ACC-106 Cromo \$ 547.00		
	Portacepillos Access	ACC-107 Cromo \$ 722.00		
	Jabonera Access	ACC-108 Cromo \$ 785.00		
	Toallero sencillo Access	ACC-109 Cromo \$ 852.00		
	Portapapel Access	ACC-117 Cromo \$ 1,100.00		


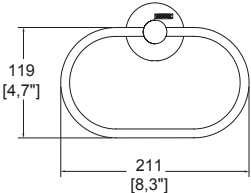
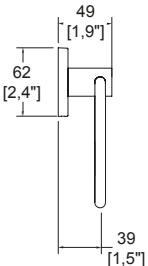

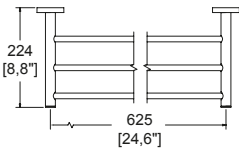
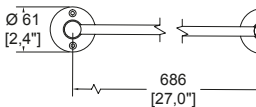

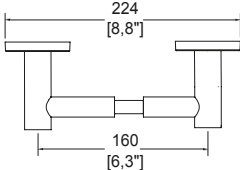
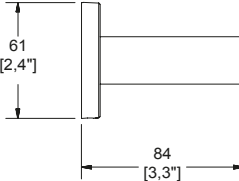

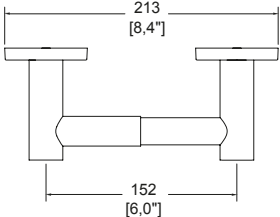
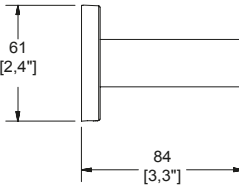
Producto	Descripción	Modelo	Dimensiones: vista frontal	Dimensiones: vista lateral
	Jabonera de empotrar con agarradera incluye charola antirrobo Clásica	100 Cromo \$ 1,484.00		
	Jabonera de empotrar con agarradera Incluye charola de acrílico Clásica	101 Cromo \$ 1,333.00		
	Portapapel de empotrar Incluye tubo portapapel Clásica	104 Cromo \$ 1,345.00		
	Toallero de barra Clásica	105 Cromo \$ 1,717.00	★ 	
	Gancho doble Clásica	106 Cromo \$ 574.00	Vista cenital 	

Producto	Descripción	Modelo	* Dimensiones: vista cenital	Dimensiones: vista lateral
	Portavaso cepillero Clásica	107 Cromo \$ 730.00		
	Jabonera Clásica	108 Cromo \$ 840.00		
	Toallero de argolla Clásica	109 Cromo \$ 854.00	Vista frontal 	
	Portatoallas múltiple Clásica	110 Cromo \$ 3,440.00	* 	Vista frontal 


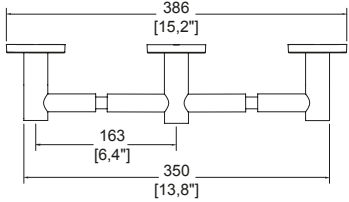
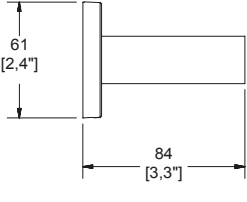

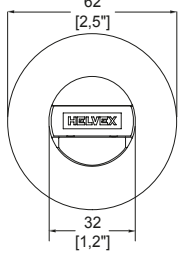
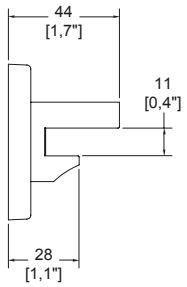



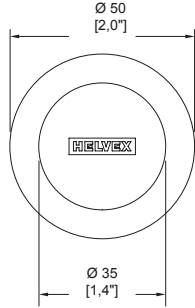
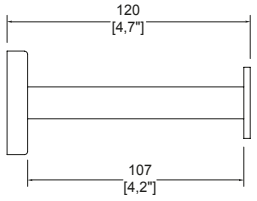
Producto	Descripción	Modelo	★ Dimensiones: vista cenital	● Dimensiones: vista frontal
	Portapapel de empotrar con cubierta Clásica	114 Cromo \$ 1,910.00	Vista lateral 	
	Portapapel de empotrar con tubo antirrobo Clásica	115 Cromo \$ 1,620.00	Vista lateral 	Vista frontal 
	Portapapel Clásica  seguro antirrobo	117 Cromo \$ 1,178.00	★  ● 	
	Tendedero retráctil, longitud 3.25 m	122 Cromo \$ 1,406.00	★ 	● 
Tendedero de uso para interiores				






Producto	Descripción	Modelo	★ Dimensiones: vista frontal	● Dimensiones: vista lateral
	Destapador Clásica	123 Cromo \$ 538.00		
	Portatoallas múltiple con toallero Clásica	124 Cromo \$ 4,389.00		
	Agarradera para tina con jabonera de rejilla, convertible a derecha o izquierda Clásica	158 Cromo \$ 3,719.00		
	Portapapel vertical y/o de repuesto	34 Cromo \$ 1,168.00		


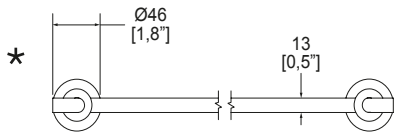

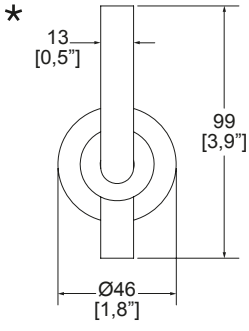

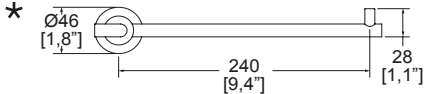
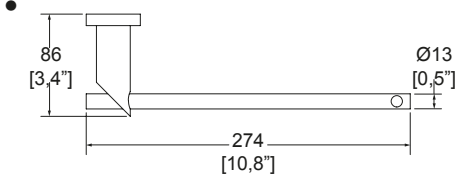

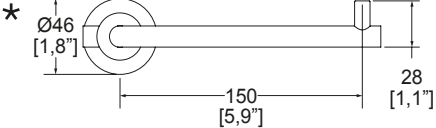
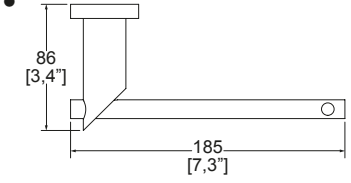
Producto	Descripción	Modelo	* Dimensiones: vista cenital • Dimensiones: vista lateral
	Toallero de barra Clásica II	205 Cromo \$ 1,717.00	
	Gancho doble Clásica II	206 Cromo \$ 574.00	
	Portacepillos Clásica II	207 Cromo \$ 730.00	<p>Vista frontal</p>
	Jabonera Clásica II	208 Cromo \$ 840.00	









Producto	Descripción	Modelo	Dimensiones: vista cenital	Dimensiones: vista lateral
	Toallero de argolla Clásica II	209 Cromo \$ 854.00	Vista frontal 	
	Portatoallas múltiple Clásica II	210 Cromo \$ 3,440.00		Vista frontal 
	Portapapel con tubo antirrobo Clásica II	215 Cromo \$ 1,620.00		
	Portapapel Clásica II	217 Cromo \$ 1,178.00		



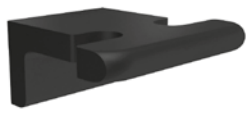
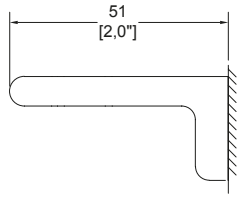
Línea Clásica II


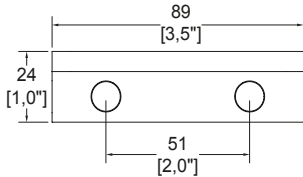
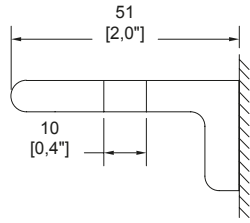

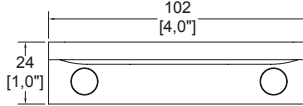
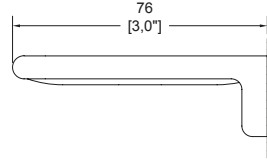

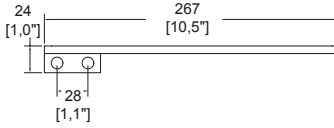
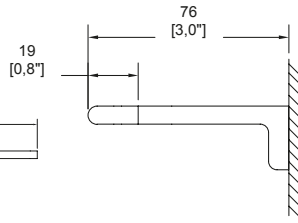

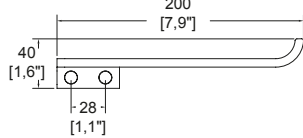
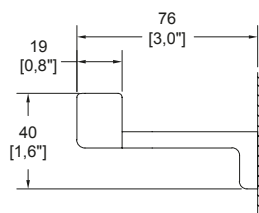
Producto	Descripción	Modelo	Dimensiones: vista cenital	Dimensiones: vista lateral
	Portapapel doble con tubos antirrobo Clásica II	219 Cromo \$ 2,593.00	Vista cenital 	
	Destapador Clásica II	223 Cromo \$ 538.00	Vista frontal 	
	Gancho multiusos reforzado   Soporta hasta 50 kg.	266 Cromo \$ 747.00	Vista frontal 	







Producto	Descripción	Modelo	★ Dimensiones: vista cenital	● Dimensiones: vista lateral
	Portapapel Premier	15104-EB/CR Ébano / Cromo \$ 1,569.00	★ 79 [3,1"] 54 [2,1"] 19 [0,8"]	● 33 [1,3"] 169 [6,6"] 19 [0,8"]
	Toallero de barra Premier	15105-EB/CR Ébano / Cromo \$ 2,811.00	★ 54 [2,1"] 632 [24,9"] 78 [3,1"]	● 33 [1,3"] 680 [26,8"] 18 [0,7"]
	Gancho sencillo Premier	15106-EB/CR Ébano / Cromo \$ 686.00	★ 79 [3,1"] 33 [1,3"]	● 19 [0,8"] 16 [0,6"]
	Jabonera Premier	15108-EB/CR Ébano / Cromo \$ 1,884.00	★ 66 [2,6"] 155 [6,1"] 94 [3,7"]	● 15 [0,6"] 33 [1,3"]
	Toallero sencillo Premier	15109-EB/CR Ébano / Cromo \$ 1,516.00	★ 79 [3,1"] 277 [10,9"] 55 [2,2"]	● 33 [1,3"] 19 [0,8"]

Producto	Descripción	Modelo	* Dimensiones: vista frontal	• Dimensiones: cenital
	Toallero de barra Nuva	9105-EB/CR Ébano / Cromo \$ 3,392.00	<p>* </p> <p>• </p>	
	Gancho sencillo Nuva	9106-EB/CR Ébano / Cromo \$ 1,333.00	<p>* </p> <p>Vista lateral </p>	
	Toallero corto Nuva	9109-EB/CR Ébano / Cromo \$ 2,095.00	<p>* </p> <p>• </p>	
	Portapapel Nuva	9117-EB/CR Ébano / Cromo \$ 1,566.00	<p>* </p> <p>• </p>	

Producto	Descripción	Modelo	* Dimensiones: vista frontal	• Dimensiones: cenital
 	Portapapel Premier	15104-EB Ébano \$ 1,569.00	<p>* </p> <p>• </p>	
 	Toallero de barra Premier	15105-EB Ébano \$2,811.00	<p>* </p> <p>• </p>	
 	Gancho sencillo Premier	15106-EB Ébano \$ 686.00	<p>* </p> <p>• </p>	
 	Portacepillos Premier	15107-EB Ébano \$ 1,415.00	<p>* </p> <p>• </p>	

Producto	Descripción	Modelo	* Dimensiones: vista frontal	• Dimensiones: cenital
 <p>PRODUCTO NUEVO</p>	Jabonera Premier	15108-EB Ébano \$ 1,884.00		
 <p>PRODUCTO NUEVO</p>	Toallero sencillo Premier	15109-EB Ébano \$ 1,516.00		
 <p>PRODUCTO NUEVO</p>	Toallero de barra Access	ACC-105-EB Ébano \$ 1,816.00		
 <p>PRODUCTO NUEVO</p>	Gancho sencillo Access	ACC-106-EB Ébano \$ 628.00		<p>Vista lateral</p> 

Producto	Descripción	Modelo	Dimensiones: vista frontal	Dimensiones: vista lateral
 <p>PRODUCTO NUEVO</p>	Portacepillos Access	ACC-107-EB Ébano \$ 831.00		
 <p>PRODUCTO NUEVO</p>	Jabonera Access	ACC-108-EB Ébano \$ 903.00		
 <p>PRODUCTO NUEVO</p>	Toallero sencillo Access	ACC-109-EB Ébano \$ 980.00		
 <p>PRODUCTO NUEVO</p>	Portapapel Access	ACC-117-EB Ébano \$ 1,266.00		

Producto	Descripción	Modelo	* Dimensiones: vista cenital • Dimensiones: vista lateral
	Toallero de barra Explora	HOT-105 Cromo \$ 1,884.00	<p>Vista frontal</p> <p>Ø19 [0,7"]</p> <p>730 [28,7"]</p> <p>* 71 [2,8"]</p> <p>38 [1,5"]</p> <p>695 [27,3"]</p>
	Gancho sencillo Explora	HOT-106 Cromo \$ 634.00	<p>38 [1,5"]</p> <p>84 [3,3"]</p> <p>89 [3,5"]</p> <p>Ø13 [0,5"]</p>
	Portacepillos Explora	HOT-107 Cromo \$ 919.00	<p>38 [1,5"]</p> <p>83 [3,3"]</p> <p>180 [7,1"]</p> <p>Ø13 [0,5"]</p>
	Jabonera Explora	HOT-108 Cromo \$ 919.00	<p>38 [1,5"]</p> <p>83 [3,3"]</p> <p>132 [5,2"]</p> <p>Ø109 [4,3"]</p> <p>121 [4,8"]</p>
	Toallero sencillo Explora	HOT-109 Cromo \$ 1,253.00	<p>* 38 [1,5"]</p> <p>84 [3,3"]</p> <p>71 [2,8"]</p> <p>205 [12,0"]</p> <p>• Ø20 [0,8"]</p> <p>31 [1,2"]</p>
	Portapapel Explora	HOT-117 Cromo \$ 1,203.00	<p>* 38 [1,5"]</p> <p>84 [3,3"]</p> <p>71 [2,8"]</p> <p>213 [8,4"]</p> <p>* Ø20 [0,8"]</p> <p>31 [1,2"]</p>

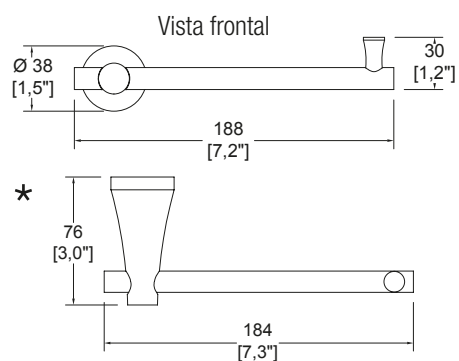


Producto Descripción Modelo ★ Dimensiones: vista cenital • Dimensiones: vista lateral

Portapapel
Konos

2104
Cromo

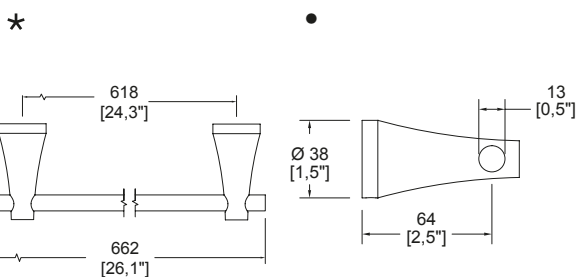
\$ 1,118.00








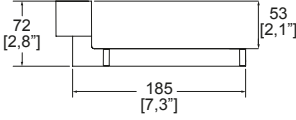
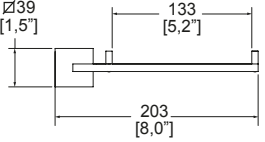

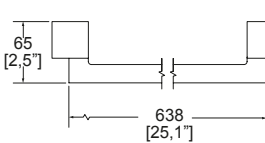
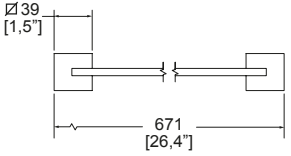

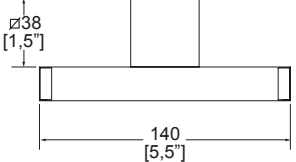
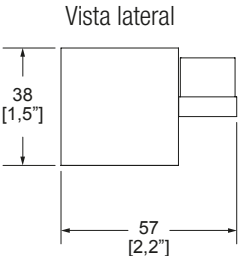
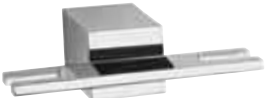
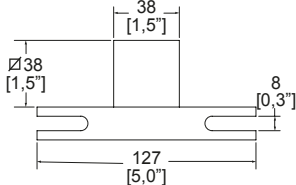
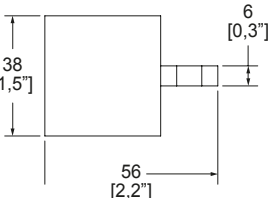

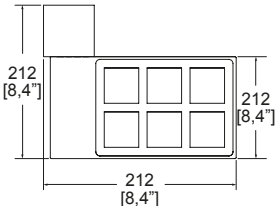
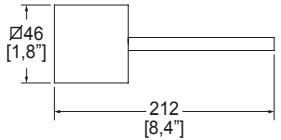

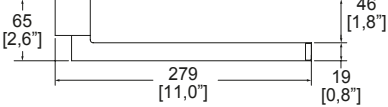
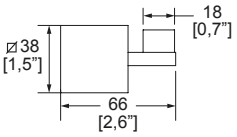
Toallero de barra
Konos





2105
Cromo


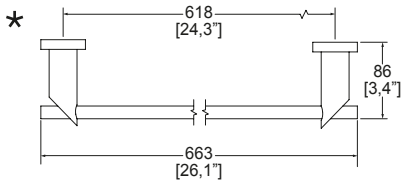
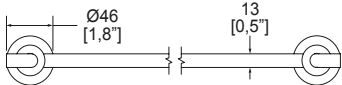

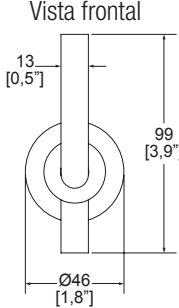
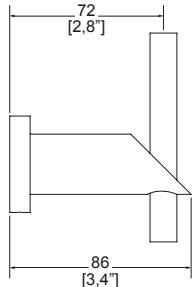

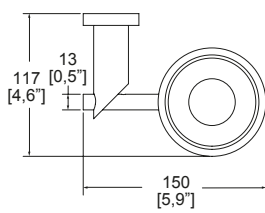
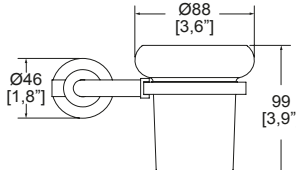

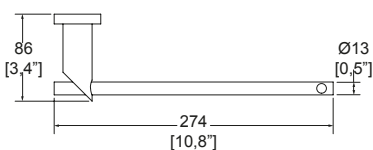
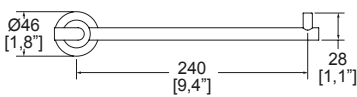
\$ 1,789.00


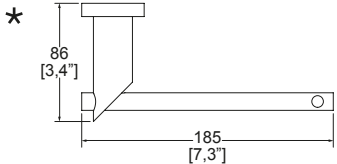
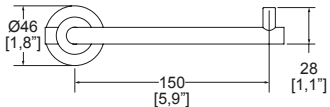

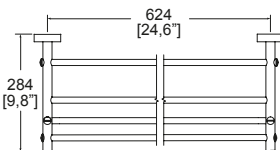
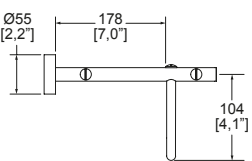
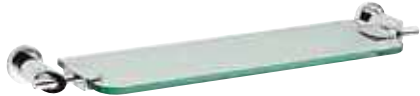
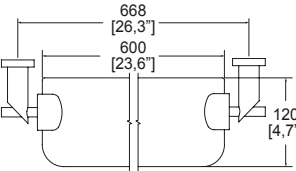
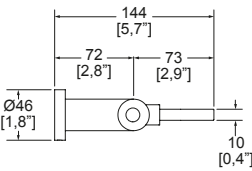

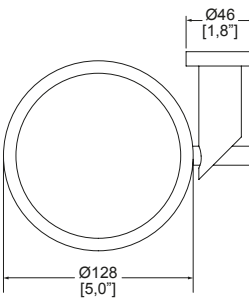
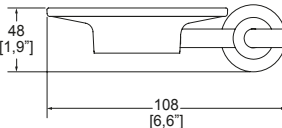



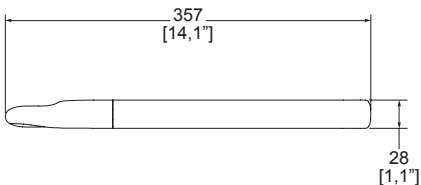

Producto	Descripción	Modelo	★ Dimensiones: vista frontal	● Dimensiones: vista lateral
	Gancho doble Konos	2106 Cromo \$ 727.00		
	Portacepillos Konos	2107 Cromo \$ 1,229.00		
	Jabonera Konos	2108 Cromo \$ 1,229.00	Vista cenital 	
	Toallero sencillo Konos	2109 Cromo \$ 1,178.00	★	●


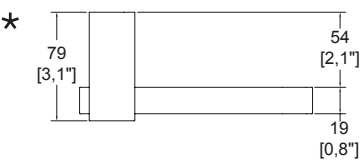
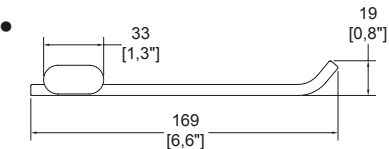

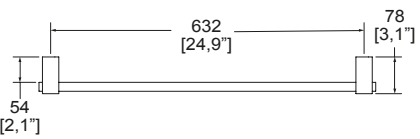
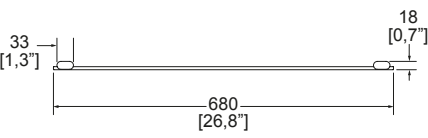

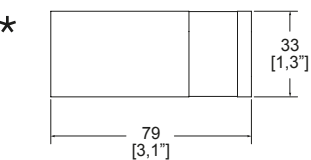
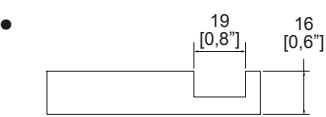

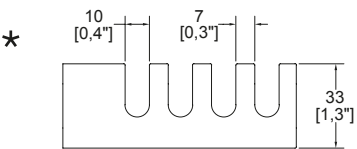
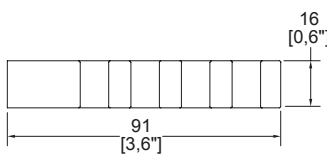
Producto	Descripción	Modelo	Dimensiones: vista cenital	Dimensiones: vista frontal
	Portapapel Kúbica	14104 Cromo \$ 1,465.00		
	Toallero de barra Kúbica	14105 Cromo \$ 3,173.00		
	Gancho doble Kúbica	14106 Cromo \$ 1,241.00		
	Portacepillos Kúbica	14107 Cromo \$ 1,835.00		
	Jabonera Kúbica	14108 Cromo \$ 2,456.00		
	Toallero sencillo Kúbica	14109 Cromo \$ 1,965.00		

Producto	Descripción	Modelo	* Dimensiones: vista frontal	• Dimensiones: vista cenital
	Toallero de barra Máxima	20105 Cromo \$ 2,444.00	*	•
	Gancho Máxima	20106 Cromo \$ 597.00	*	Vista lateral
	Toallero sencillo Máxima	20109 Cromo \$ 1,318.00	*	•
	Portapapel Máxima	20117 Cromo \$ 1,366.00	*	•

Producto	Descripción	Modelo	*Dimensiones: vista cenital	Dimensiones: vista lateral
	Toallero de barra Nuva	9105 Cromo \$ 2,950.00		
	Gancho sencillo Nuva	9106 Cromo \$ 1,159.00		
	Vaso cepillero de cristal Nuva	9107 Cromo \$ 2,388.00		
	Toallero corto Nuva	9109 Cromo \$ 1,821.00		

Producto	Descripción	Modelo	* Dimensiones: vista cenital	Dimensiones: vista lateral
	Portapapel Nuva	9117 Cromo \$ 1,362.00		
	Portatoallas múltiple con toallero Nuva	9124 Cromo \$ 4,576.00		
	Repisa de cristal de 60 cm Nuva	9126 Cromo \$ 4,106.00		
	Jabonera Nuva	9128 Cromo \$ 2,289.00		

Producto	Descripción	Modelo	★ Dimensiones: vista frontal	● Dimensiones: vista cenital
	Toallero de barra Piura	PIU-05 Cromo \$ 3,372.00	★ 	● 
	Gancho sencillo Piura	PIU-06 Cromo \$ 1,319.00		
	Toallero sencillo Piura	PIU-09 Cromo \$ 2,087.00	★ 	● 
	Portapapel Piura	PIU-17 Cromo \$ 1,559.00	★ 	● 

Producto	Descripción	Modelo	* Dimensiones: vista cenital	• Dimensiones: vista frontal
	Portapapel Premier	15104 Cromo \$ 1,366.00	* 	• 
	Toallero de barra Premier	15105 Cromo \$ 2,444.00	* 	• 
	Gancho sencillo Premier	15106 Cromo \$ 597.00	* 	• 
	Portacepillos Premier	15107 Cromo \$ 1,232.00	* 	• 

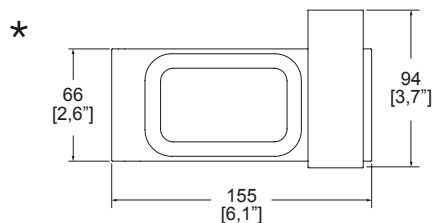
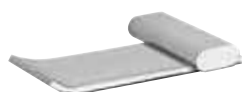


Producto Descripción Modelo * Dimensiones: vista cenital • Dimensiones: vista lateral

Jabonera
Premier

15108
Cromo

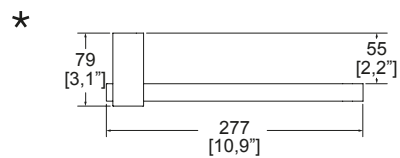
\$ 1,640.00



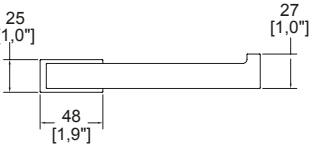

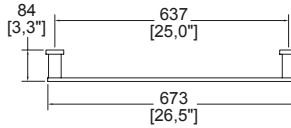


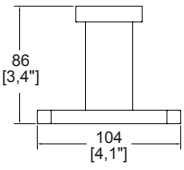
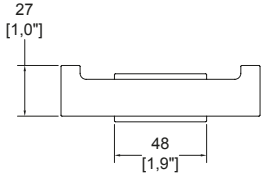

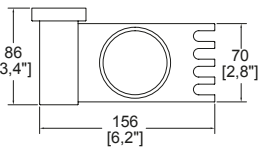
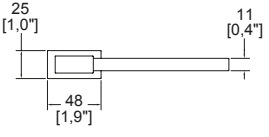

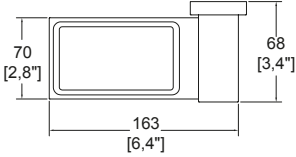
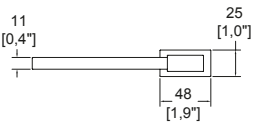

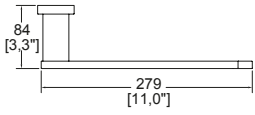



Toallero sencillo
Premier


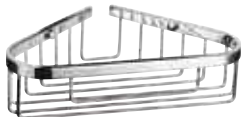
15109
Cromo

\$ 1,318.00


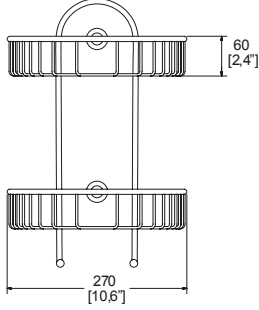
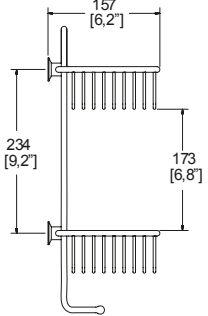

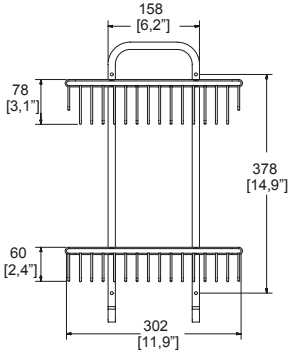
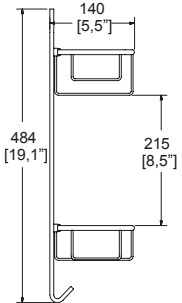

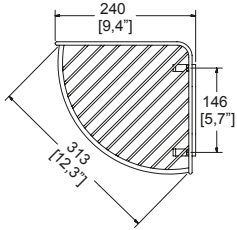
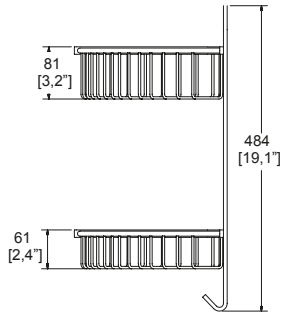


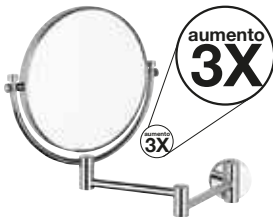
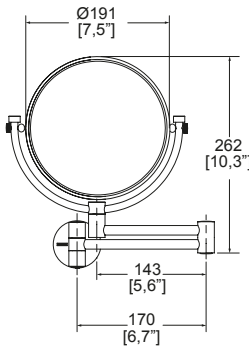
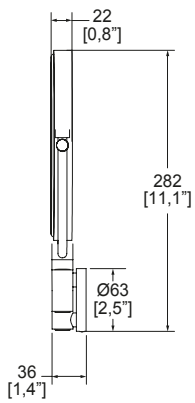

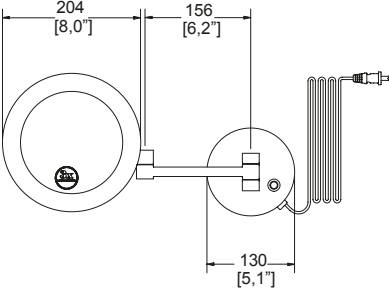
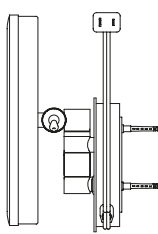

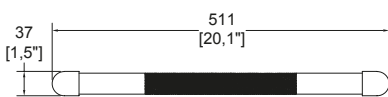
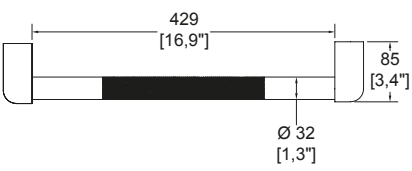
Producto	Descripción	Modelo	Dimensiones: vista cenital	Dimensiones: vista frontal
	Portapapel Vértika	16104 Cromo \$ 1,415.00		
	Toallero de barra Vértika	16105 Cromo \$ 3,072.00		
	Gancho doble Vértika	16106 Cromo \$ 1,192.00		
	Portacepillos Vértika	16107 Cromo \$ 1,988.00		
	Jabonera Vértika	16108 Cromo \$ 1,988.00		
	Toallero sencillo Vértika	16109 Cromo \$ 1,876.00		



Producto	Descripción	Modelo	* Dimensiones: vista frontal	• Dimensiones: vista lateral
	Jabonera de rejilla rectangular	REJ-01 Cromo \$ 1,536.00	<p>* </p> <p>• </p>	<p></p>
	Repisa de rejilla esquinera	REJ-02 Cromo \$ 1,864.00	<p>Vista cenital </p>	<p></p> <p></p>

Jaboneras y repisas de rejilla

Producto	Descripción	Modelo	Dimensiones: vista frontal	Dimensiones: vista lateral
	Repisa de rejilla semicircular doble	REJ-03 Cromo \$ 4,453.00	 60 [2,4] 270 [10,6]	 157 [6,2] 234 [9,2] 173 [6,8]
	Repisa de rejilla rectangular doble	REJ-04 Cromo \$ 5,568.00	 158 [6,2] 78 [3,1] 378 [14,9] 60 [2,4] 302 [11,9]	 140 [5,5] 484 [19,1] 215 [8,5]
	Repisa de rejilla esquinera doble	REJ-05 Cromo \$ 6,200.00	Vista cenital  240 [9,4] 146 [5,7] 313 [12,3]	 81 [3,2] 484 [19,1] 61 [2,4]

Producto	Descripción	Modelo	★ Dimensiones: vista frontal	Dimensiones: vista lateral
	Espejo de doble vista giratorio con aumento de 3x en una cara	ES-001 Cromo \$ 4,355.00		
	Espejo retráctil, aumento de 3x , con luz led, encendido y apagado con botón tipo touch	ES-003 Cromo \$ 6,103.00		
	Barra de seguridad residencial antiderrapante	BR-470 \$ 2,227.00	<p>★</p> 	<p>Vista cenital</p> 



Cocina



Mezcladoras



Monomandos



Complementos



Cocina



Acabados disponibles



Cromo



Acero Inoxidable



Satín

En nuestra oferta de cocina usted podrá encontrar:

- Mezcladoras
- Mezcladoras con manguera retráctil
- Monomandos
- Monomandos con manguera retráctil
- Complementos para cocina

Tecnología innovadora



La Tecnología Duravex ofrece mayor durabilidad al acabado: Satín con tecnología de vanguardia utilizada en la NASA.



Visite nuestra página web para consultar y descargar fichas técnicas e instructivos de instalación.



Producto	Descripción	Modelo	Dimensiones: vista frontal	Dimensiones: vista lateral
	Mezcladora para fregadero Albatros	HM-37 Cromo		
<p style="text-align: center;">\$ 4,051.00</p>		Cuello giratorio Presión mínima requerida 0.25 kg/cm ²		
	Mezcladora para fregadero Flamingo	HM-38 Cromo		
<p style="text-align: center;">\$ 4,051.00</p>		Cuello giratorio Presión mínima requerida 0.25 kg/cm ²		
	Mezcladora para fregadero Tritón	ME-302 Cromo		
<p style="text-align: center;">\$ 3,989.00</p>		Cuello giratorio Presión mínima requerida 0.25 kg/cm ²		



Producto	Descripción	Modelo	Dimensiones: vista frontal	Dimensiones: vista lateral
----------	-------------	--------	----------------------------	----------------------------

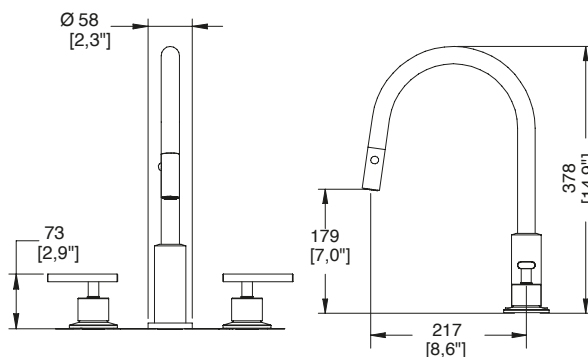
Mezcladora para fregadero con cabezal retráctil magnético, sistema anticalcáreo y dos tipos de chorro
Premier

ME-303
Cromo

\$ 7,655.00



SISTEMA ANTICALCÁREO



Cuello giratorio
Presión mínima requerida 1.0 kg/cm²

Longitud de la manguera 150 cm





Producto

Descripción

Modelo

Dimensiones: vista frontal

Dimensiones: vista lateral

Mezcladora para fregadero.
Sistema anticalcáreo
Cabezal movable 360°
y dos tipos de chorro
Premier

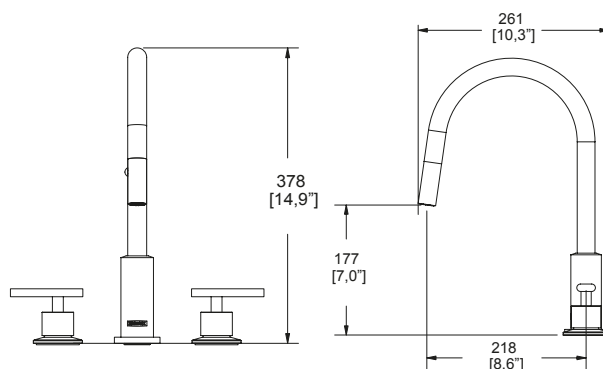
ME-304
Cromo

\$ 6,911.00

PRODUCTO
NUEVO



SISTEMA ANTICALCÁREO



Cuello giratorio
Presión mínima requerida 1.0 kg/cm²

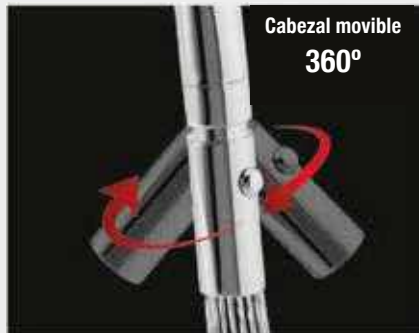
chorro 1



chorro 2




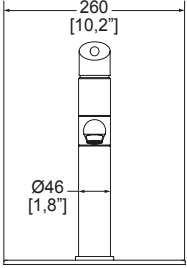
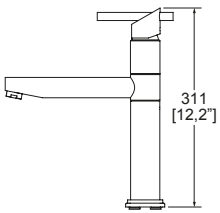

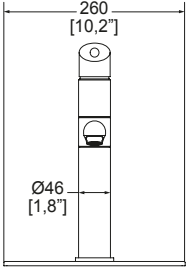
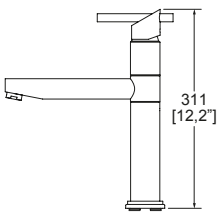

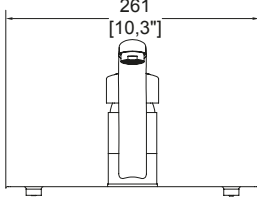
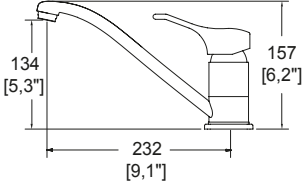

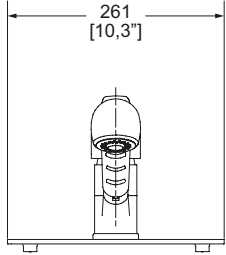
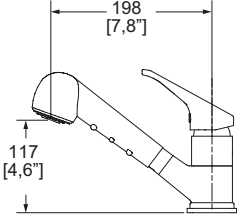

Cabezal movable
360°



sistema anticalcáreo





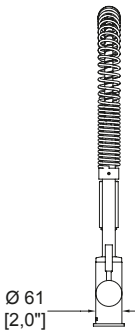
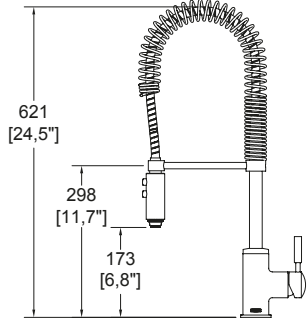
Monomandos para cocina

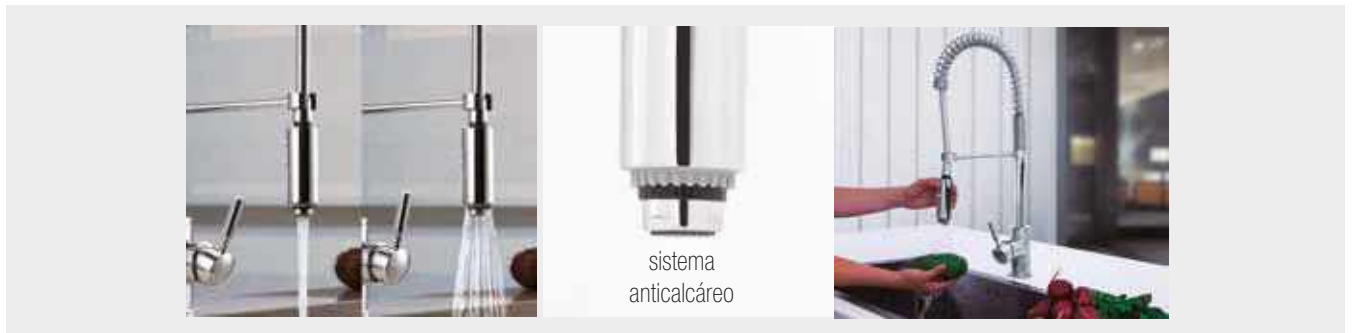
Producto	Descripción	Modelo	Dimensiones: vista frontal	Dimensiones: vista lateral
	Monomando para fregadero Nuva	E-32 Cromo \$ 5,724.00		
	Cuello giratorio Presión mínima requerida 0.25 kg/cm ²			
	Monomando para fregadero Nuva	E-32-EB Ébano \$ 6,583.00		
	Cuello giratorio Presión mínima requerida 0.25 kg/cm ²			
	Monomando para fregadero Novus	E-34 Cromo \$ 4,219.00		
	Cuello giratorio Presión mínima requerida 0.25 kg/cm ²			
	Monomando para fregadero con cabezal retráctil, sistema anticálcico y dos tipos de chorro Ergo	E-39 Cromo \$ 8,094.00		
	Cuello giratorio Presión mínima requerida 0.60 kg/cm ²	 SISTEMA ANTICALCÁREO		Longitud de la manguera 148 cm



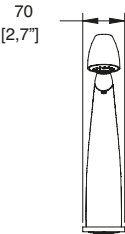
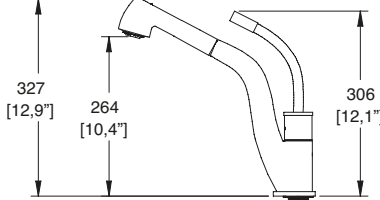


Producto	Descripción	Modelo	Dimensiones: vista frontal	Dimensiones: vista lateral	
	Monomando para fregadero Elite	E-300 Cromo \$ 4,624.00 E-300-SD Satin Duravex \$ 5,788.00			
Cuello giratorio Presión mínima requerida 0.25 kg/cm ²					
PRODUCTO NUEVO	Monomando para fregadero Elite	E-300-EB Ébano \$ 5,318.00			
	Cuello giratorio Presión mínima requerida 0.25 kg/cm ²				

Monomandos para cocina

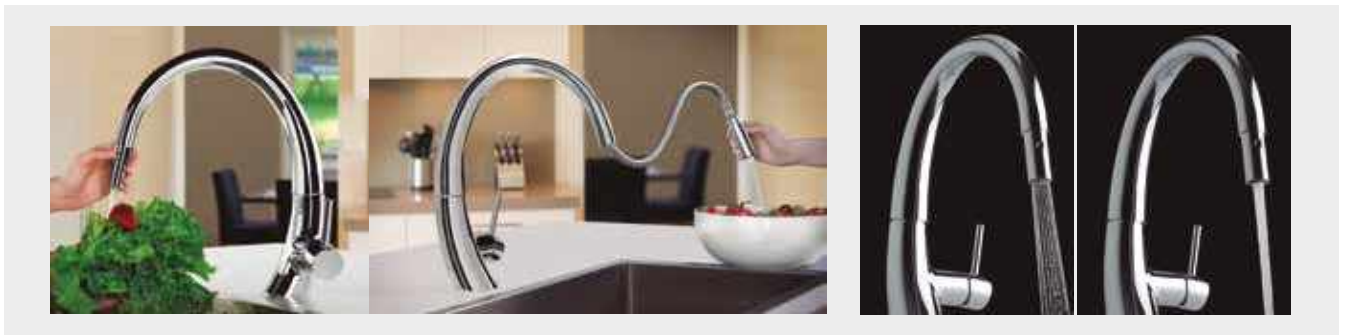
Producto	Descripción	Modelo	Dimensiones: vista frontal	Dimensiones: vista lateral
	<p>Monomando para fregadero profesional con resorte, cabezal, con sistema anticalcáreo y dos tipos de chorro Gourmet</p>  <p>SISTEMA ANTICALCÁREO</p> <p>Cuello giratorio Presión mínima requerida 1.00 kg/cm²</p>	<p>E-305 Cromo \$ 11,871.00</p> <p>E-305-AAI Acabado Acero Inoxidable Duravex \$ 14,332.00</p>		



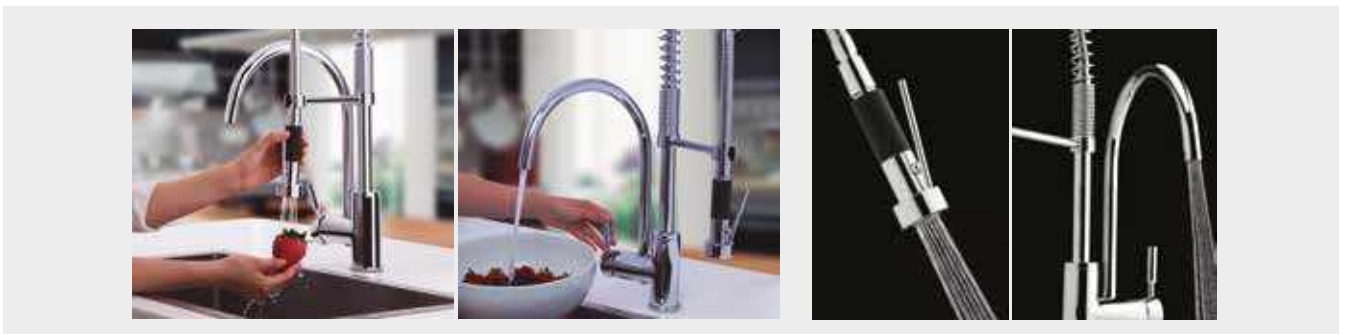
	<p>Monomando para fregadero cabezal retráctil, con sistema anticalcáreo y dos tipos de chorro Palma</p>  <p>SISTEMA ANTICALCÁREO</p> <p>Cuello giratorio Presión mínima requerida 0.60 kg/cm²</p>	<p>E-306 Cromo \$ 10,301.00</p>		
---	--	--	---	---




Producto	Descripción	Modelo	Dimensiones: vista frontal	Dimensiones: vista lateral
	<p>Monomando para fregadero cabezal retráctil magnético, con sistema anticalcáreo y dos tipos de chorro Curvo</p>  <p>SISTEMA ANTICALCÁREO</p> <p>Cuello giratorio Presión mínima requerida 1.00 kg/cm²</p>	<p>E-307 Cromo</p> <p>\$ 9,620.00</p>		 <p>Longitud de la manguera 150 cm</p>

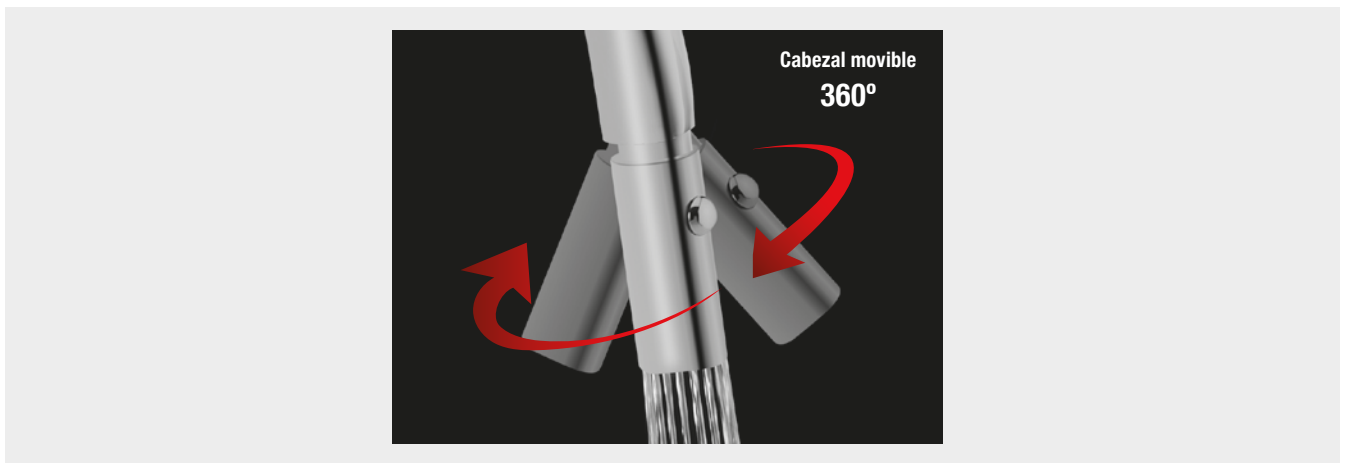


	<p>Monomando para fregadero profesional doble, cabezal con sistema anticalcáreo y dos tipos de chorro Gourmet Twin</p>  <p>SISTEMA ANTICALCÁREO</p> <p>Cuello giratorio Presión mínima requerida 1.00 kg/cm²</p>	<p>E-308 Cromo</p> <p>\$ 13,389.00</p>		 <p>Longitud de la manguera 61 cm</p>
---	---	---	--	--





Producto	Descripción	Modelo	Dimensiones: vista frontal	Dimensiones: vista lateral
<p>PRODUCTO NUEVO</p> 	<p>Monomando para fregadero con dos tipos de chorro (Aireado y tipo regadera). Con cabezal movable 360°</p>	<p>E-309 Cromo \$ 5,557.00</p>		
	<p>Cuello giratorio Presión mínima requerida 1.0 kg/cm²</p>			





Producto

Descripción

Modelo

Dimensiones: vista frontal

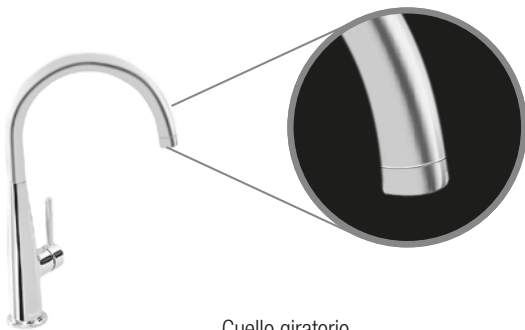
Dimensiones: vista lateral

PRODUCTO NUEVO

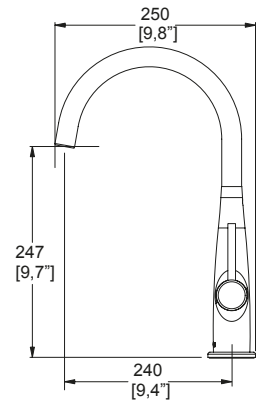
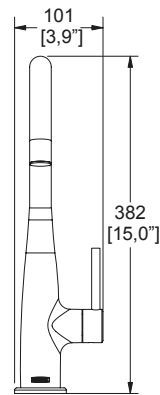
Monomando para fregadero sencillo de chorro fijo

E-310 Cromo

\$ 4,876.00



Cuello giratorio
Presión mínima requerida 0.60 kg/cm²

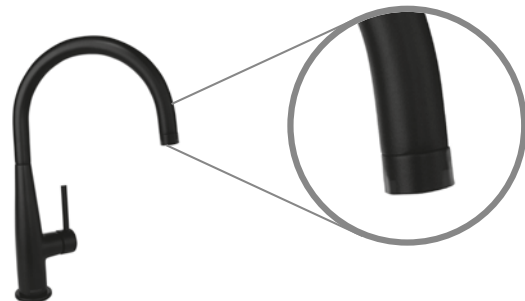


PRODUCTO NUEVO

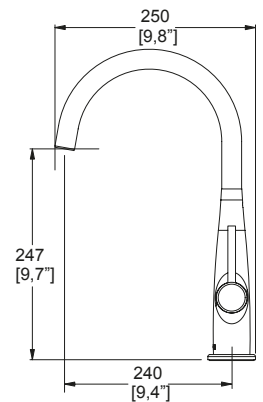
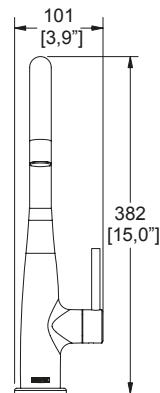
Monomando para fregadero sencillo de chorro fijo

E-310-EB Ébano

\$ 5,607.00



Cuello giratorio
Presión mínima requerida 0.60 kg/cm²



Complementos para cocina

Producto	Descripción	Modelo	*Dimensiones: vista frontal	• Dimensiones: vista lateral
	Contracanalera para fregadero	H-8801 Acero Inoxidable \$ 1,863.00		
	Césped para fregadero con registro	TV-030 Cromo \$ 1,915.00		
	Conexión para céspod Tarja doble	TV-031 Níquel \$ 1,714.00		





Regaderas



Chorro fijo



Chorro regulable



Tecnología Aireavex



Switch



Plato ancho
y gran formato



Regaderas de altura
deslizable



Acabados disponibles



Cromo



Safín



Safín/Laca



Ébano



Ébano/Cromo

En nuestra oferta de regaderas usted podrá encontrar:

Regaderas ahorradoras.

Regaderas que cuentan con un sistema que permite reducir el flujo de agua mientras se enjabona, sin perder la mezcla de temperatura del agua.

Tecnologías innovadoras y certificaciones:



La Tecnología Duravex ofrece mayor durabilidad al acabado: Safín con tecnología de vanguardia utilizada en la NASA.



Tecnología que proporciona una sensación de abundancia a través de un chorro burbujeante. Aumenta un 20% el chorro de agua y se ahorra un 10% de agua.



Distintivo de la CONAGUA para productos que ahorran agua.



Premio EcoCihac a algunos de nuestros productos por su tecnología ahorradora de agua.



Todas nuestras regaderas cumplen con la Norma Oficial Mexicana NOM-008-CONAGUA-1998 "Regaderas Empleadas en el Aseo Corporal-Especificaciones y Métodos de Prueba"

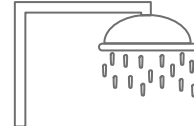


Visite nuestra página web para consultar y descargar fichas técnicas e instructivos de instalación.

Regaderas



CONOCE LOS DIFERENTES TIPOS DE REGADERA



HELVEX

1

CHORRO FIJO

Su **FUERTE Y ABUNDANTE** chorro permite disfrutar de una sensación **INIGUALABLE**.



CHORRO REGULABLE

Cuentan con un sistema que permite **REDUCIR EL FLUJO DE AGUA** mientras se enjabona, sin perder la mezcla de la temperatura del agua.

2

3

TECNOLOGÍA AIREAVEX

Estos diseños proporcionan una sensación de **ABUNDANCIA** a través de un chorro **BURBUJEANTE**.



DE PALANCA



DE BOTÓN

SWITCH

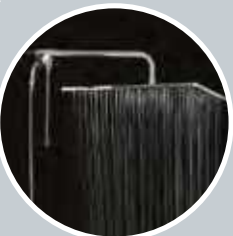
4

Con control de **HAZ DE LLUVIA**, una opción que revitaliza la experiencia de la ducha, ya que al girar su dispositivo, se puede pasar del confort y paz de una **TRANQUILA BRISA**, a la **VITALIDAD Y ENERGÍA** de una cascada.

5

PLATO ANCHO / GRAN FORMATO

Estos formatos miden **12" y 16"** y su espesor es mucho más delgado que las tradicionales regaderas de plato ancho; estas características son las que favorecen la **SENSACIÓN DE ABUNDANCIA**, con el beneficio adicional de ser ahorradoras de agua.



REGADERAS MANUALES

Estas regaderas cuentan con diferentes atributos, algunos de estos son: **SISTEMA DESLIZABLE** (para ajustar a la altura deseada) o **BRAZO LARGO** (para darle mayor distancia del muro a la salida de agua).

6

4 PASOS PARA ELEGIR TU REGADERA



HELVEX

1

Identificar si la alimentación de agua es por un **HIDRONEUMÁTICO** por un **TINACO**.

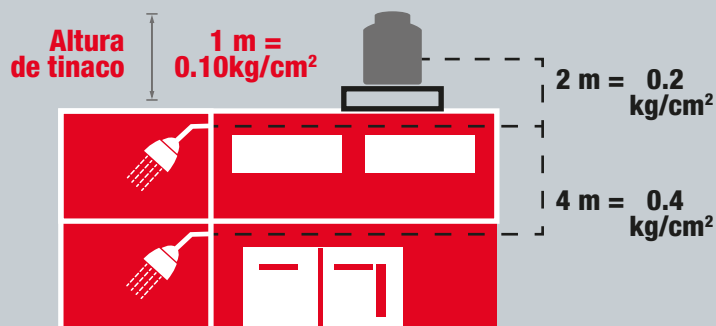


Si es por **HIDRONEUMÁTICO**, cualquier **REGADERA HELVEX** puede funcionar, si es por **TINACO**, continuar en el paso 3.

2

3

Calcular la presión **HIDRÁULICA** sabiendo cuál es la altura entre la base del **TINACO** y la **REGADERA**. A mayor altura que se encuentre el **TINACO** mayor **PRESIÓN** tendrá la regadera.



LIMPIEZA AUTOMÁTICA



GRAN FORMATO



CHORRO FIJO



CHORRO REGULABLE



SWITCH

ELEGIR la regadera que más se acople a las **NECESIDADES** y a la **PRESIÓN HIDRÁULICA** de tu baño.

4

A CONTINUACIÓN TE PRESENTAMOS LA AMPLIA GAMA DE REGADERAS HELVEX, EN CADA MODELO SE PUEDE VER LA PRESIÓN MÍNIMA REQUERIDA PARA SU ÓPTIMO USO.








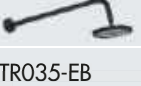








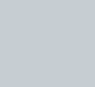
► Si la **PRESIÓN HIDRÁULICA** es **MENOR** a 1.00 kg/cm² utilice los **modelos** con presión de 0.20 kg/cm²

► Si la **PRESIÓN HIDRÁULICA** es **MAYOR** a 1.00 kg/cm² utilice los modelos con presión de 0.20 kg/cm² - 1.00 kg/cm²

Modelo		Presión mínima requerida kg/cm ²
H-100		0.20
H-102		0.20
H-105		0.20
H-500		0.20
H-600		0.20
H-800 S/L		0.20
H-3002		1.00
H-3003		1.00
H-3004		1.00
H-3007		1.00
H-3008		1.00
H-3009		1.00
AC-10		0.20
AC-20		0.20
AC-50		0.20
AC-110		0.20
H-1000		1.00

CHORRO FIJO

CHORRO REGULABLE

















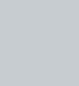
Modelo		Presión mínima requerida kg/cm ²
H-200		0.20
H-201		0.20
H-201-EB		0.20
H-900		0.20
H-904		1.00
H3007-TR035-EB/CR		1.00
H3005-TR035-EB/CR		1.00
H3005-TR035-EB		1.00
H3006-TR035-EB		1.00
H-3005		1.00
H-3006		1.00
H-3300		1.00
H-3301-C/G		1.00
H-3302 H-3302-C/B		1.00
H-3303 H-3303-C/B		1.00
H-3010		1.00
H-3011		1.00

REGADERAS COMPLETAS

TEC. AIREAVEX

SWITCH

PLATO ANCHO / GRAN FORMATO



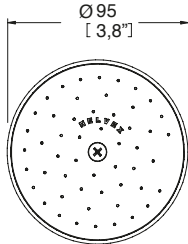
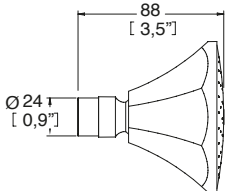


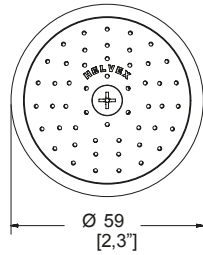
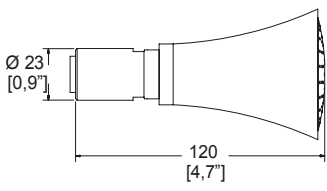


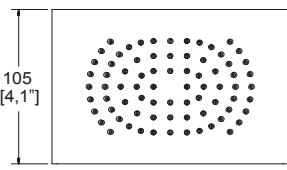
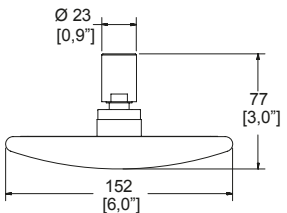
Modelo		Presión mínima requerida kg/cm ²
H-3013		1.00
RM12-H101		1.00
RM-13		1.00
RM-5		0.20
RM-7		0.20
RM-10 S/L		0.20
RM-17		0.20
RM-14		1.00
RM-15		1.00
RM-22		1.00
RM-23		1.00
RM-24		1.00
RM-25		1.00
RM-26		1.00
RM-27		1.00
RM-28		1.00
RM-29		1.00


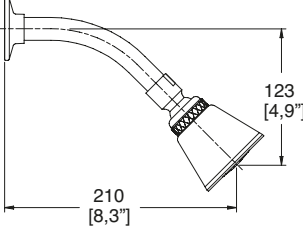
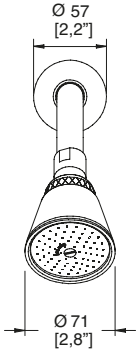

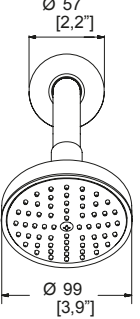
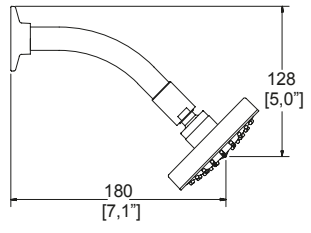

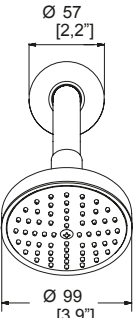
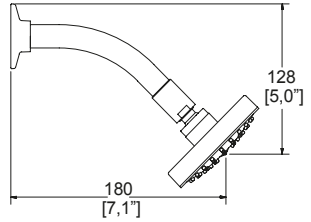

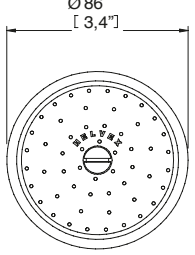
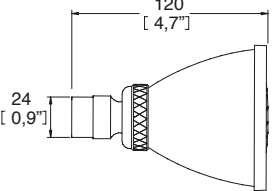
REGADERAS MANUALES

ALTURA DESLIZABLE

Regaderas de chorro fijo



Producto	Descripción	Modelo	Dimensiones: vista inferior	Dimensiones: vista lateral
 <p>NUDO MÓVIL</p> 	<p>Regadera de Chorro fijo</p> <p>Nudo móvil de latón Presión mínima requerida 0.20 kg/cm² Consumo máximo de agua: 10 L/min</p>	<p>H-100 Cromo</p> <p>\$ 1,826.00</p>	 <p>Ø 95 [3,8"]</p>	 <p>88 [3,5"]</p> <p>Ø 24 [0,9"]</p> <p>NOM NOM-008-CONAGUA-1998</p>
 <p>NUDO MÓVIL</p> 	<p>Regadera chorro fijo Konos</p> <p>Nudo móvil de latón Presión mínima requerida 0.20 kg/cm² Consumo máximo de agua: 10 L/min</p>	<p>H-102 Cromo</p> <p>\$ 846.00</p>	 <p>Ø 59 [2,3"]</p>	 <p>Ø 23 [0,9"]</p> <p>120 [4,7"]</p> <p>NOM NOM-008-CONAGUA-1998</p>
 <p>NUDO MÓVIL</p> 	<p>Regadera de chorro fijo con sistema anticalcáreo</p> <p>Nudo móvil de latón Presión mínima requerida 0.20 kg/cm² Consumo máximo de agua: 10 L/min</p>	<p>H-105 Cromo</p> <p>\$ 2,893.00</p>	 <p>105 [4,1"]</p>	 <p>Ø 23 [0,9"]</p> <p>77 [3,0"]</p> <p>152 [6,0"]</p> <p>NOM NOM-008-CONAGUA-1998</p>

Producto	Descripción	Modelo	Dimensiones: vista frontal	Dimensiones: vista lateral
 <p>NUDO MÓVIL</p>	<p>Regadera de chorro fijo Óptima Incluye brazo y chapetón</p> <p>AHORA CON SISTEMA ANTICALCAREO</p> <p>Nudo móvil de latón Presión mínima requerida 0.20 kg/cm² Consumo máximo de agua: 10 L/min</p>	<p>H-200 Cromo</p> <p>\$ 1,101.00</p>	 <p>123 [4,9"] 210 [8,3"]</p>	 <p>Ø 57 [2,2"] Ø 71 [2,8"]</p> <p>NOM NOM-008-CONAGUA-1998</p>
 <p>NUDO MÓVIL</p>	<p>Regadera de chorro fijo Explora Incluye brazo y chapetón</p> <p>Nudo móvil de latón Presión mínima requerida 0.20 kg/cm² Consumo máximo de agua: 10 L/min</p>	<p>H-201 Cromo</p> <p>\$ 1,278.00</p>	 <p>Ø 57 [2,2"] Ø 99 [3,9"]</p>	 <p>128 [5,0"] 180 [7,1"]</p> <p>NOM NOM-008-CONAGUA-1998</p>
<p>PRODUCTO NUEVO</p>  <p>NUDO MÓVIL</p>	<p>Regadera de chorro fijo Explora Incluye brazo y chapetón</p> <p>Nudo móvil Presión mínima requerida 0.20 kg/cm² Consumo máximo de agua: 10 L/min</p>	<p>H-201-EB Ébano</p> <p>\$ 1,470.00</p>	 <p>Ø 57 [2,2"] Ø 99 [3,9"]</p>	 <p>128 [5,0"] 180 [7,1"]</p> <p>NOM NOM-008-CONAGUA-1998</p>
 <p>NUDO MÓVIL</p>	<p>Regadera de chorro fijo</p> <p>HELVEX care</p> <p>Nudo móvil de latón Presión mínima requerida 0.20 kg/cm² Consumo máximo de agua: 10 L/min</p>	<p>H-500 Cromo</p> <p>\$ 1,293.00</p>	 <p>Ø 86 [3,4"]</p>	 <p>120 [4,7"] 24 [0,9"]</p> <p>NOM NOM-008-CONAGUA-1998</p>

Regaderas de chorro fijo

Producto	Descripción	Modelo	Dimensiones: vista inferior	Dimensiones: vista lateral
  NUDO MÓVIL	Regadera de chorro fijo	H-600 Cromo \$ 1,101.00		
  NUDO MÓVIL	Regadera de chorro fijo Elegance	H-800-S/L Satin/Laca Duravex \$ 1,925.00		
  NUDO MÓVIL	Regadera de chorro fijo con sistema anticalcáreo Nuva Incluye brazo y chapetón	H-900 Cromo \$ 2,285.00	Vista frontal 	
  NUDO MÓVIL	Regadera de chorro fijo con sistema anticalcáreo Vértika Incluye brazo y chapetón	H-904 Cromo \$ 3,229.00	Vista frontal 	

NOM NOM-008-CONAGUA-1998

NOM NOM-008-CONAGUA-1998

NOM NOM-008-CONAGUA-1998

NOM NOM-008-CONAGUA-1998

Regaderas de limpieza automática



Estas regaderas cuentan con una **válvula** o una **palanca** que permiten regular el chorro de agua

Limpieza automática: El flujo de agua empuja el disco guía, generando la salida de un chorro adecuado.

Cuando se cierra el flujo de agua, el disco guía regresa a su posición original y el exceso de agua sale en un brusco movimiento, permitiendo que salgan los residuos acumulados.



Producto

Descripción

Modelo

Dimensiones: vista inferior

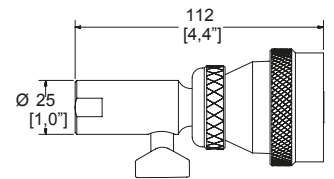
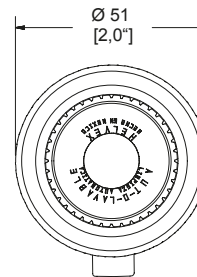
Dimensiones: vista lateral



Regadera de limpieza automática con **válvula de control**

AC-10
Cromo

\$ 2,310.00



Incluye **válvula de control** que regula el volumen de agua. Restringe el chorro de agua mientras te enjabonas. No se pierde la mezcla de agua. Presión mínima requerida 0.20 kg/cm². Consumo máximo de agua: 10 L/min



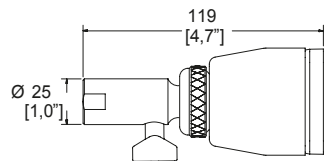
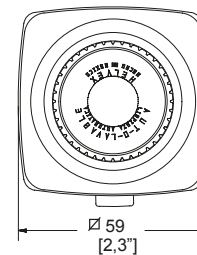
NOM NOM-008-CONAGUA-1998



Regadera de limpieza automática con **válvula de control**

AC-20
Cromo

\$ 2,934.00







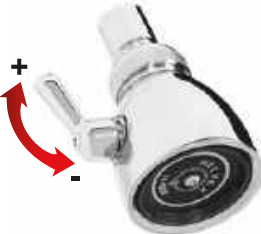
Incluye **válvula de control** que regula el volumen de agua. Restringe el chorro de agua mientras te enjabonas. No se pierde la mezcla de agua. Presión mínima requerida 0.20 kg/cm². Consumo máximo de agua: 10 L/min




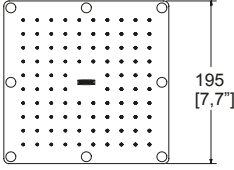
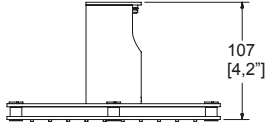

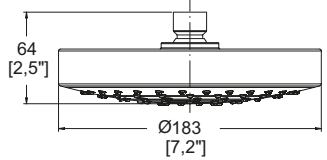

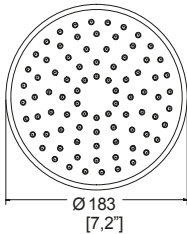
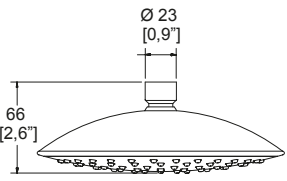

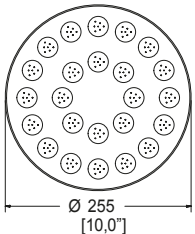
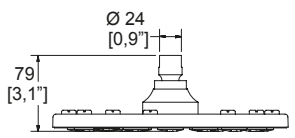

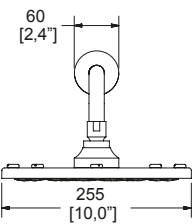
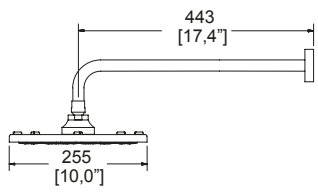
NOM NOM-008-CONAGUA-1998



“ Estas regaderas cuentan con un sistema que permite **reducir el flujo de agua** mientras se enjabona, sin perder la mezcla de la temperatura del agua ”

Producto	Descripción	Modelo	Dimensiones: vista inferior	Dimensiones: vista lateral
	Regadera de limpieza automática Sin válvula de control  Grado ecológico Presión mínima requerida 0.20 kg/cm ² Consumo máximo de agua: 10 L/min	AC-50 Cromo \$ 2,028.00		
	Regadera de limpieza automática Antirrobo con base al muro  Grado ecológico Presión mínima requerida 0.20 kg/cm ² Consumo máximo de agua: 10 L/min	AC-110 Cromo \$ 2,579.00	Vista frontal 	
	Regadera de chorro regulable Para aumentar o disminuir el flujo de agua, gire la perilla. Incluye palanca que permite restringir el chorro de agua mientras te enjabonas. No se pierde la mezcla de agua. Presión mínima requerida 1.00 kg/cm ² Consumo máximo de agua: 10 L/min	H-1000 Cromo \$ 2,934.00		

Regaderas de plato ancho

Producto	Descripción	Modelo	Dimensiones: vista inferior	*Dimensiones: vista lateral
	Regadera de chorro fijo con sistema anticalcáreo, plato ancho de 8" Kúbica	H-3002 Cromo \$ 8,379.00		
	Presión mínima requerida 1.00 kg/cm ² Consumo máximo de agua: 10 L/min			NOM NOM-008-CONAGUA-1998
	Regadera de chorro fijo con sistema anticalcáreo, plato ancho de 7"	H-3003 Cromo \$ 2,613.00		
	Presión mínima requerida 1.00 kg/cm ² Consumo máximo de agua: 10 L/min			NOM NOM-008-CONAGUA-1998
	Regadera de chorro fijo con sistema anticalcáreo, plato ancho de 7"	H-3004 Cromo \$ 2,613.00		
	Presión mínima requerida 1.00 kg/cm ² Consumo máximo de agua: 10 L/min			NOM NOM-008-CONAGUA-1998
	Regadera de chorro fijo, plato ancho de 10"	H-3007 Cromo \$ 8,173.00		
	Presión mínima requerida 1.00 kg/cm ² Consumo máximo de agua: 10 L/min			NOM NOM-008-CONAGUA-1998
	Regadera de chorro fijo, plato ancho de 10" Incluye brazo y chapetón	H3007-TR035-EB/CR Ébano/Cromo \$ 10,843.00		
	Presión mínima requerida 1.00 kg/cm ² Consumo máximo de agua: 10 L/min			NOM NOM-008-CONAGUA-1998



Tecnología que proporciona una sensación de abundancia a través de un chorro burbujeante

Producto Descripción Modelo * Dimensiones: vista inferior • Dimensiones: vista lateral



Regadera de chorro fijo con tecnología aireavex, sistema anticalcáreo, plato ancho de 5" x 8" **Premier**

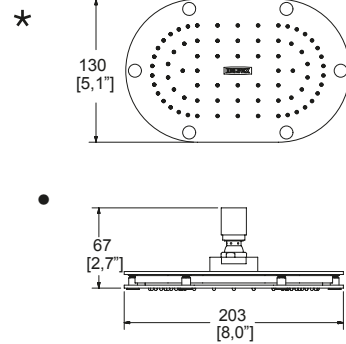


H-3005 Cromo

\$ 4,445.00

H-3005-S Satín

\$ 5,115.00



Se recomienda instalar con brazos TR-035, TR-037 y TR-039 y con la regadera manual de brazo largo RM-14. Tecnología aireavex.

Presión mínima requerida 1.00 kg/cm²
Consumo máximo de agua: 10 L/min



NOM NOM-008-CONAGUA-1998

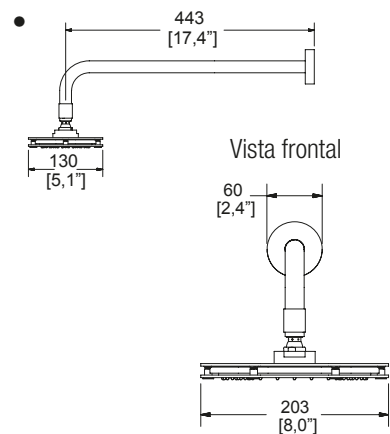


Regadera de chorro fijo con tecnología aireavex, sistema anticalcáreo, plato ancho de 5" x 8"

Premier
Incluye brazo y chapetón

H3005-TR035-EB/CR Ébano / Cromo

\$ 6,554.00


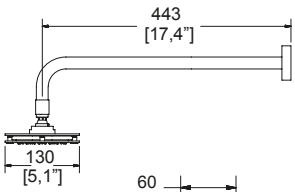
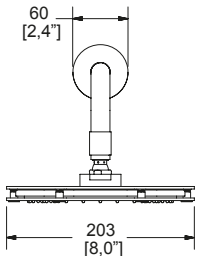

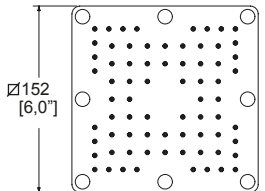
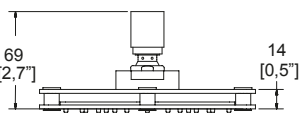

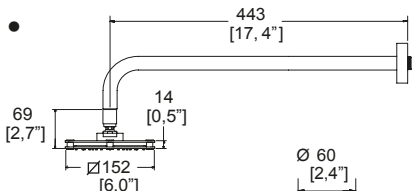
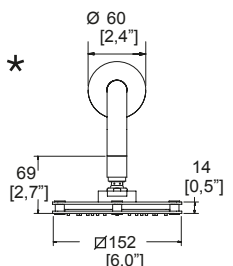


Presión mínima requerida 1.00 kg/cm²
Consumo máximo de agua: 10 L/min



NOM NOM-008-CONAGUA-1998

Regaderas de plato ancho con tecnología AIREAVEX

Producto	Descripción	Modelo	★ Dimensiones: vista frontal	● Dimensiones: vista lateral
 <p>PRODUCTO NUEVO</p> <p>Tecnología Aireavex</p>	<p>Regadera de chorro fijo con tecnología Aireavex, sistema anticalcáreo, plato ancho de 5" x 8"</p> <p>Premier Incluye brazo y chapetón</p>	<p>H3005-TR035-EB Ébano</p> <p>\$ 6,554.00</p>		
 <p>Tecnología Aireavex</p> <p>PREMIO eco CIHAC</p>	<p>Regadera de chorro fijo con tecnología aireavex, sistema anticalcáreo, plato ancho de 6"</p> <p>Kúbica</p>	<p>H-3006 Cromo</p> <p>\$ 5,949.00</p>	<p>Vista inferior</p> 	
 <p>PRODUCTO NUEVO</p> <p>Tecnología Aireavex</p>	<p>Regadera de chorro fijo con tecnología Aireavex, sistema anticalcáreo, plato ancho de 6"</p> <p>Kúbica</p>	<p>H3006-TR035-EB Ébano</p> <p>\$ 8,284.00</p>		

Presión mínima requerida 1.00 kg/cm²
Consumo máximo de agua: 10 L/min

NOM NOM-008-CONAGUA-1998

Se recomienda instalar con la regadera manual de brazo largo RM-15.
Presión mínima requerida 1.00 kg/cm²
Consumo máximo de agua: 9.54 L/min

NOM NOM-008-CONAGUA-1998

Presión mínima requerida 1.00 kg/cm²
Consumo máximo de agua: 9.54 L/min

NOM NOM-008-CONAGUA-1998

Regaderas Ultraplanas y plato ancho



Producto

Descripción

Modelo

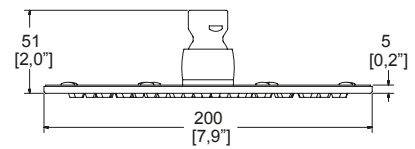
✦ Dimensiones: vista frontal • Dimensiones: vista lateral



Regadera **redonda**
Plato ancho de 8" (20 cm)
Ultraplana de chorro fijo
Espesor: 5 mm aprox.
Sistema anticálcero

H-3008
Cromo

\$ 7,192.00



Presión mínima requerida 1.00 kg/cm²
Consumo máximo de agua: 8.7 L/min

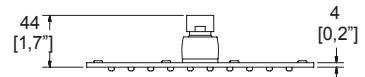
NOM NOM-008-CONAGUA-1998



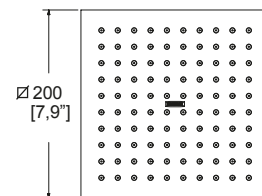
Regadera **cuadrada**
Plato ancho de 8" x 8"
(20 x 20 cm)
Ultraplana de chorro fijo
Espesor: 5 mm aprox.
Sistema anticálcero

H-3009
Cromo

\$ 7,545.00



Vista inferior



Presión mínima requerida 1.00 kg/cm²
Consumo máximo de agua: 8.7 L/min

NOM NOM-008-CONAGUA-1998

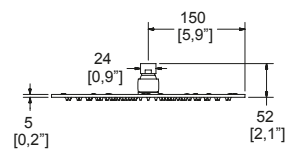
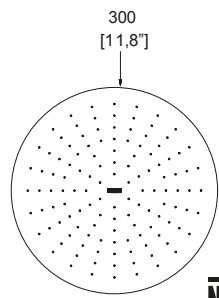


Producto	Descripción	Modelo	Dimensiones: vista inferior	Dimensiones: vista lateral
----------	-------------	--------	-----------------------------	----------------------------



Regadera **redonda**
 Plato ancho 12" (30 cm)
 Ultraplana de chorro fijo
 Espesor: 5 mm aprox.
 Sistema anticalcáreo
 No incluye brazo ni chapetón

H-3010
 Cromo
\$ 7,554.00



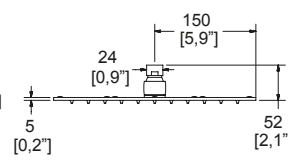
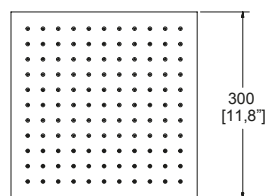
Presión mínima de funcionamiento: 1.00 kg/cm²
 Consumo máximo de agua: 10 L/min

NOM NOM-008-CONAGUA-1998



Regadera **cuadrada**
 Plato ancho 12" x 12"
 (30 cm x 30cm)
 Ultraplana de chorro fijo
 Espesor: 5 mm aprox.
 Sistema anticalcáreo
 No incluye brazo ni chapetón

H-3011
 Cromo
\$ 7,395.00



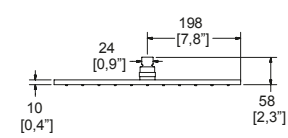
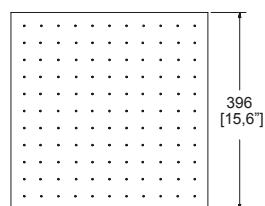
Presión mínima de funcionamiento: 1.00 kg/cm²
 Consumo máximo de agua: 10 L/min

NOM NOM-008-CONAGUA-1998



Regadera **cuadrada**
 Plato ancho 16" x 16"
 (40 cm x 40cm)
 Ultraplana de chorro fijo
 Espesor: 10 mm aprox.
 Sistema anticalcáreo
 No incluye brazo ni chapetón

H-3013
 Cromo
\$ 11,279.00


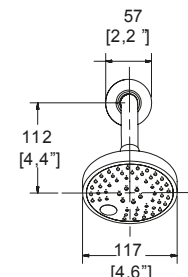
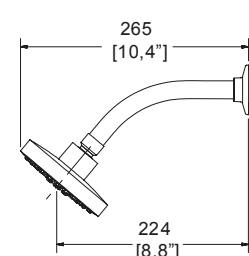

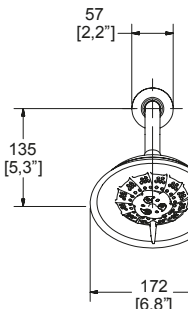
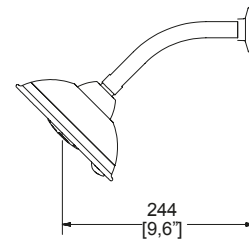


Presión mínima de funcionamiento: 1.00 kg/cm²
 Consumo máximo de agua: 10 L/min

NOM NOM-008-CONAGUA-1998


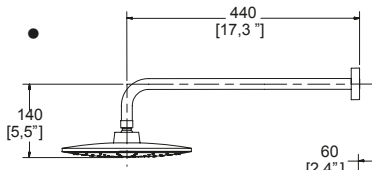
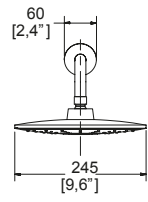

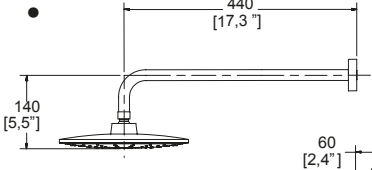
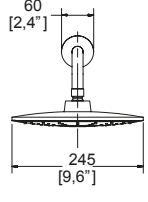

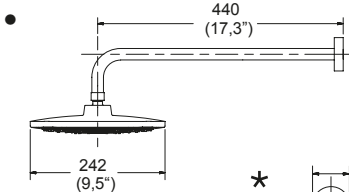
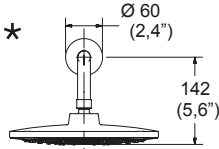

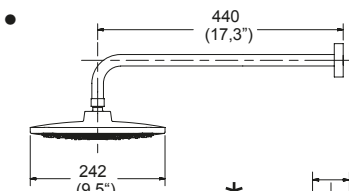
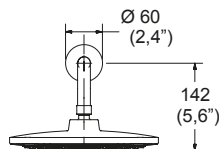
Tecnología que permite experimentar hasta **6 sensaciones** diferentes a la hora del baño




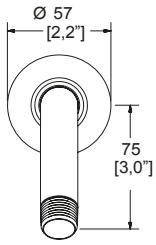
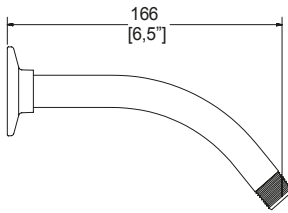

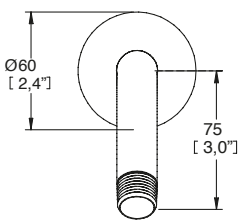
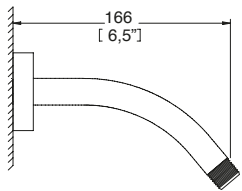

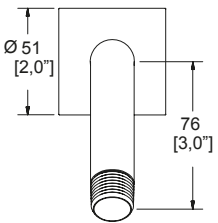
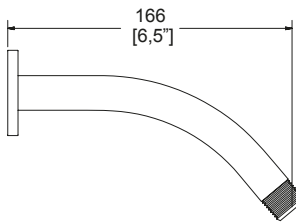

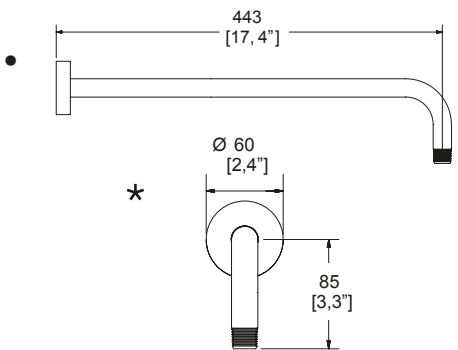
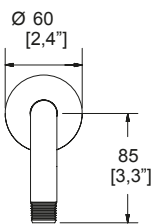
Producto	Descripción	Modelo	Dimensiones: vista frontal	Dimensiones: vista lateral
 <p>NUDO MÓVIL</p>	<p>Regadera multichorro 5" Con botón de cambios en el plato para 3 tipos de sensaciones (Lluvia fina, lluvia gruesa y masaje) Incluye brazo y chapetón Sistema anticalcáreo</p> <p>Presión mínima de funcionamiento: 1.00 kg/cm² Consumo máximo de agua: 10 L/min</p>	<p>H-3300 Cromo</p> <p>\$ 1,763.00</p>		
 <p>NUDO MÓVIL</p>	<p>Regadera multichorro 7" Con palanca de cambios en el plato para 6 tipos de sensaciones (Libera, activa, disfruta, relaja, despierta y fusión) Incluye brazo y chapetón Ahorradora de agua Sistema anticalcáreo</p> <p>Presión mínima de funcionamiento: 1.00 kg/cm² Consumo máximo de agua: 10 L/min</p>	<p>H-3301-C/G Cromo y Plato gris</p> <p>\$ 2,167.00</p>		

NOM NOM-008-CONAGUA-1998


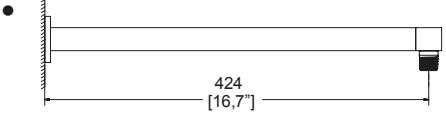
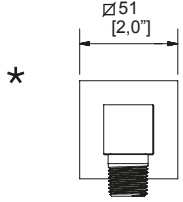

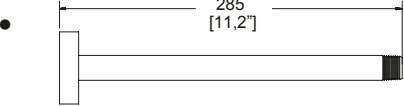

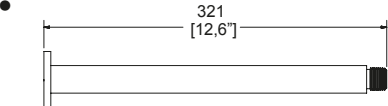
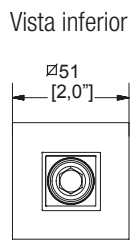

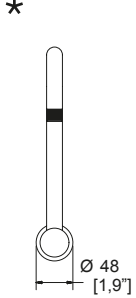
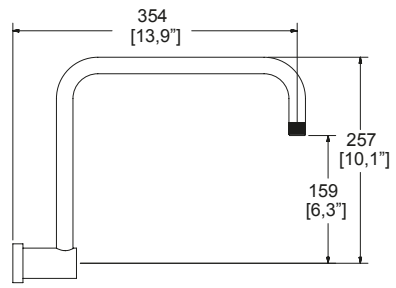
NOM NOM-008-CONAGUA-1998

Producto	Descripción	Modelo	* Dimensiones: vista frontal	• Dimensiones: vista lateral
	<p>Regadera redonda multichorro de plato ancho 10"</p> <p>Con botón de cambios en el plato para</p> <p>3 tipos de sensaciones (Relaja, fusiona y activa)</p> <p>Incluye brazo angular 90° y chapetón.</p> <p>Sistema anticalcáreo.</p>	<p>H-3302 Cromo</p> <p>\$ 3,051.00</p>		
	<p>Presión mínima de funcionamiento: 1.00 kg/cm²</p> <p>Consumo máximo de agua: 10 L/min</p>			NOM NOM-008-CONAGUA-1998
	<p>Regadera redonda multichorro de plato ancho 10"</p> <p>Con botón de cambios en el plato para</p> <p>3 tipos de sensaciones (Relaja, fusiona y activa)</p> <p>Incluye brazo angular 90° y chapetón.</p> <p>Sistema anticalcáreo.</p>	<p>H-3302-C/B Cromo / Blanco</p> <p>\$ 3,051.00</p>		
	<p>Presión mínima de funcionamiento: 1.00 kg/cm²</p> <p>Consumo máximo de agua: 10 L/min</p>			NOM NOM-008-CONAGUA-1998
	<p>Regadera cuadrada multichorro de plato ancho 10" x 10"</p> <p>Con botón de cambios en el plato para</p> <p>3 tipos de sensaciones (Relaja, fusiona y activa)</p> <p>Incluye brazo angular 90° y chapetón.</p> <p>Sistema anticalcáreo.</p>	<p>H-3303 Cromo</p> <p>\$ 3,051.00</p>		
	<p>Presión mínima de funcionamiento: 1.00 kg/cm²</p> <p>Consumo máximo de agua: 10 L/min</p>			NOM NOM-008-CONAGUA-1998
	<p>Regadera cuadrada multichorro de plato ancho 10" x 10"</p> <p>Con botón de cambios en el plato para</p> <p>3 tipos de sensaciones (Relaja, fusiona y activa)</p> <p>Incluye brazo angular 90° y chapetón.</p> <p>Sistema anticalcáreo.</p>	<p>H-3303-C/B Cromo / Blanco</p> <p>\$ 3,051.00</p>		
	<p>Presión mínima de funcionamiento: 1.00 kg/cm²</p> <p>Consumo máximo de agua: 10 L/min</p>			NOM NOM-008-CONAGUA-1998



Producto	Descripción	Modelo	★ Dimensiones: vista frontal	● Dimensiones: vista lateral
	Brazo y chapetón para regadera	TR-011 Cromo \$ 488.00		
	Brazo y chapetón para regadera	TR-012 Cromo \$ 537.00		
	Brazo y chapetón cuadrado para regadera	TR-013 Cromo \$ 622.00		
	Brazo y chapetón angular para regadera de plato ancho	TR-035 Cromo \$ 1,220.00		

Brazos y chapetones

Producto	Descripción	Modelo	* Dimensiones: vista frontal	• Dimensiones: vista lateral
	Brazo y chapetón cuadrado para regadera de plato ancho	TR-036 Cromo \$ 1,743.00		
	Brazo y chapetón al techo redondo para regadera	TR-037 Cromo \$ 1,164.00		
	Brazo y chapetón al techo cuadrado para regadera	TR-038 Cromo \$ 1,542.00		
	Se recomienda para las regaderas de plato ancho H-3002, H-3006 y H-3009			
	Brazo y chapetón angular para regadera	TR-039 Cromo \$ 2,003.00		
	Aumenta la altura de la regadera.			



Producto	Descripción	Modelo	Dimensiones: vista frontal	Dimensiones: vista lateral
	<p>Regadera manual con desviador Antigua</p> 	<p>RM-5 Cromo \$ 5,746.00</p>		 <p>Longitud de la manguera 150 cm</p>
<p>NOM NOM-008-CONAGUA-1998</p> 	<p>Regadera manual con desviador Futura</p> 	<p>RM-7 Cromo \$ 5,746.00</p>		 <p>Longitud de la manguera 150 cm</p>

NOM NOM-008-CONAGUA-1998



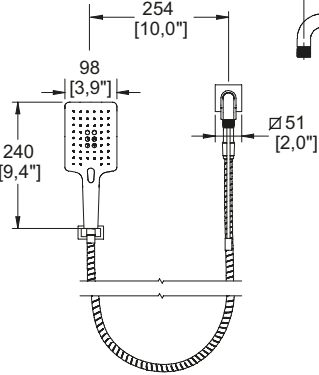
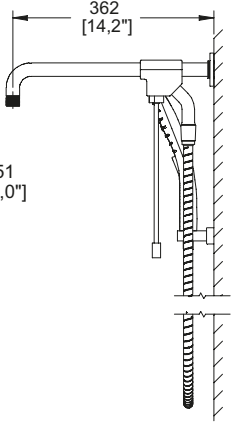
Presión mínima requerida 0.20 kg/cm²
Consumo máximo de agua: 10 L/min



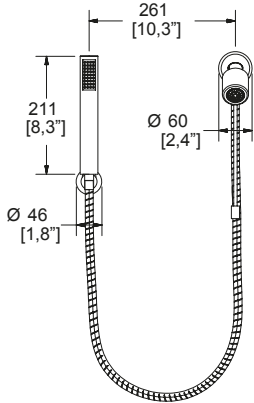
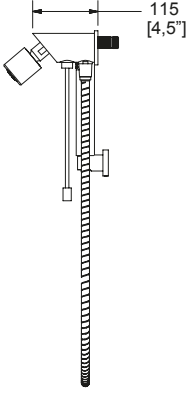
NOM NOM-008-CONAGUA-1998



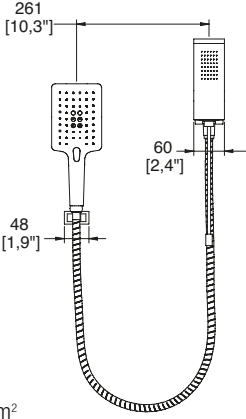
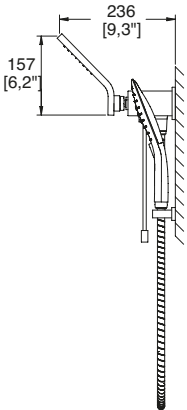
Presión mínima requerida 0.20 kg/cm²
Consumo máximo de agua: 10 L/min

Regaderas manuales



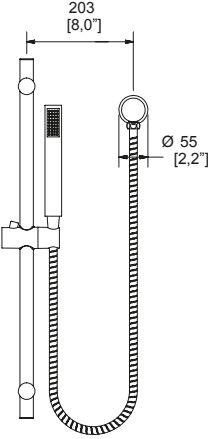
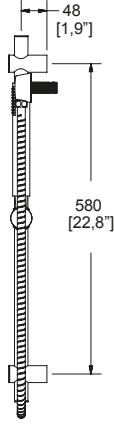
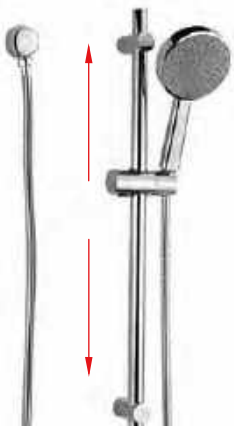

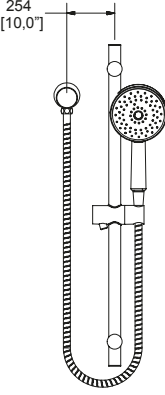
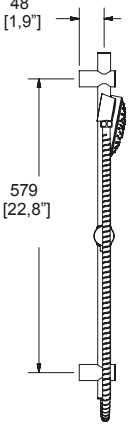
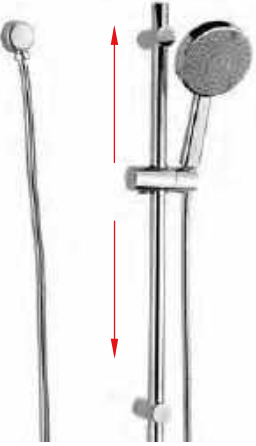

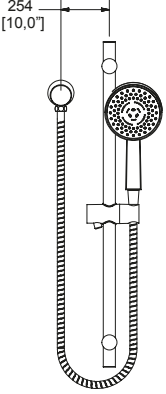
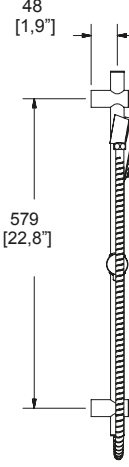
Producto	Descripción	Modelo	Dimensiones: vista frontal	Dimensiones: vista lateral
	<p>Regadera manual con desviador Elegance</p> 	<p>RM-10-S/L Satín/Laca \$ 6,329.00</p>		
<p>NOM NOM-008-CONAGUA-1998</p>	<p>Presión mínima requerida 0.20 kg/cm² Consumo máximo de agua: 10 L/min</p>	<p>Longitud de la manguera 150 cm</p>		
	<p>Regadera manual con desviador, cabezal con sistema anticálcero Futura II</p> 	<p>RM-17 Cromo \$ 5,746.00</p>		
<p>NOM NOM-008-CONAGUA-1998</p>	<p>Presión mínima requerida 0.20 kg/cm² Consumo máximo de agua: 10 L/min</p>	<p>Longitud de la manguera 150 cm</p>		
	<p>Regadera manual con desviador y brazo angular redondo para regaderas de plato ancho. Incluye cabezal con sistema anticálcero</p> 	<p>RM-14 Cromo \$ 5,746.00</p>		
<p>NOM NOM-008-CONAGUA-1998</p>	<p>Presión mínima requerida 1.00 kg/cm² Consumo máximo de agua: 10 L/min</p>	<p>Longitud de la manguera 150 cm</p>		

Producto	Descripción	Modelo	Dimensiones: vista frontal	Dimensiones: vista lateral
	 <p>Regadera manual con 3 tipos de chorro (Rocio, lluvia fina, lluvia gruesa) desviador y brazo angular, chapetón cuadrado para regaderas de plato ancho. Incluye cabezal con sistema anticálcico</p>	<p>RM-15 Cromo</p> <p>\$ 5,746.00</p>		
<p>NOM NOM-008-CONAGUA-1998</p>	<p>Presión mínima requerida 1.00 kg/cm² Consumo máximo de agua 10 L/min Regadera manual: 8.7 L/min</p>			<p>Longitud de la manguera 150 cm</p>

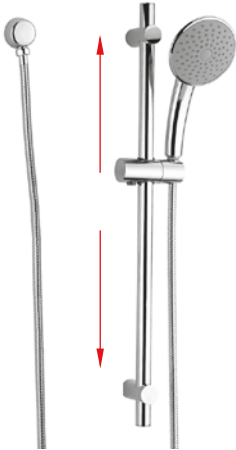

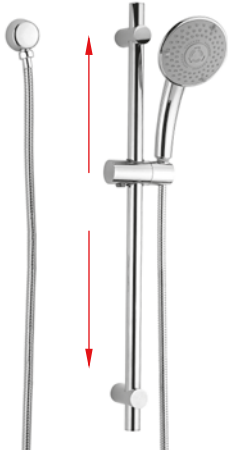



	 <p>Regadera manual con desviador. Incluye regadera fija con sistema anticálcico</p> <p>Nuva</p>	<p>RM12-H101 Cromo</p> <p>\$ 5,746.00</p>		
<p>NOM NOM-008-CONAGUA-1998</p>	<p>Presión mínima requerida 0.20 kg/cm² Consumo máximo de agua: 10 L/min</p>			<p>Longitud de la manguera 150 cm</p>

	 <p>Regadera manual con desviador. Incluye regadera fija con sistema anticálcico y regadera manual con 3 tipos de chorro (Rocio, lluvia fina y lluvia gruesa)</p> <p>Vértika</p>	<p>RM-13 Cromo</p> <p>\$ 9,381.00</p>		
<p>NOM NOM-008-CONAGUA-1998</p>	<p>Presión mínima requerida 1.00 kg/cm² Consumo máximo de agua: Regadera fija: 9.5 L/min, Regadera Manual: 8.7 L/min</p>			<p>Longitud de la manguera 150 cm</p>

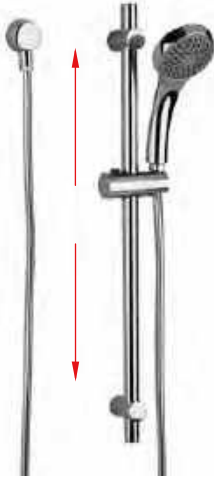

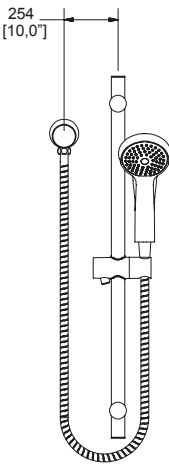
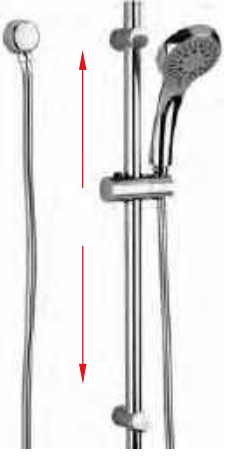

Regaderas manuales de altura deslizable

Producto	Descripción	Modelo	Dimensiones: vista frontal	Dimensiones: vista lateral
	<p>Regadera manual de altura deslizable, cabezal con sistema anticalcáreo Nuva</p> 	<p>RM-22 Cromo \$ 4,515.00</p>		
<p>NOM NOM-008-CONAGUA-1998</p>	<p>Presión mínima requerida 1.00 kg/cm² Consumo máximo de agua: 10 L/min</p>	<p>Longitud de la manguera 150 cm</p>		
	<p>Regadera manual de altura deslizable con sistema anticalcáreo</p> 	<p>RM-23 Cromo \$ 4,707.00</p>		
<p>NOM NOM-008-CONAGUA-1998</p>	<p>Presión mínima requerida 1.00 kg/cm² Consumo máximo de agua: 10 L/min</p>	<p>Longitud de la manguera 150 cm</p>		
	<p>Regadera manual de altura deslizable con sistema anticalcáreo 3 tipos de chorro (lluvia fina, lluvia gruesa y masaje)</p> 	<p>RM-24 Cromo \$ 5,588.00</p>		
<p>NOM NOM-008-CONAGUA-1998</p>	<p>Presión mínima requerida 1.00 kg/cm² Consumo máximo de agua: 10 L/min</p>	<p>Longitud de la manguera 150 cm</p>		

Regaderas manuales de altura deslizable

Producto	Descripción	Modelo	Dimensiones: vista frontal	Dimensiones: vista lateral
	<p>Regadera manual de altura deslizable con sistema anticálcico</p> 	<p>RM-25 Cromo \$ 4,707.00</p>		
<p>NOM NOM-008-CONAGUA-1998</p>	<p>Presión mínima requerida 1.00 kg/cm² Consumo máximo de agua: 10 L/min</p>	<p>Longitud de la manguera 150 cm</p>		
	<p>Regadera manual de altura deslizable con sistema anticálcico 3 tipos de chorro</p> 	<p>RM-26 Cromo \$ 5,588.00</p>		
<p>NOM NOM-008-CONAGUA-1998</p>	<p>Presión mínima requerida 1.00 kg/cm² Consumo máximo de agua: 10 L/min</p>	<p>Longitud de la manguera 150 cm</p>		
	<p>Regadera manual de altura deslizable con sistema anticálcico 5 tipos de chorro</p> 	<p>RM-27 Cromo \$ 4,527.00</p>		
<p>NOM NOM-008-CONAGUA-1998</p>	<p>Presión mínima requerida 1.00 kg/cm² Consumo máximo de agua: 10 L/min</p>	<p>Longitud de la manguera 150 cm</p>		


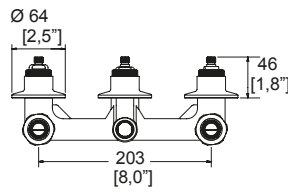
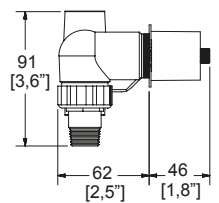

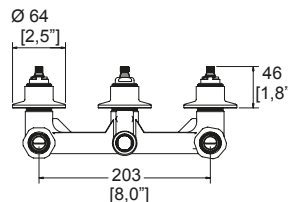
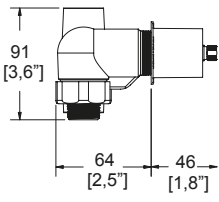
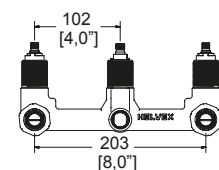
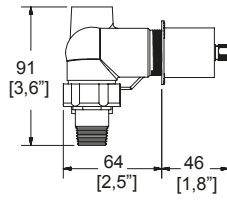

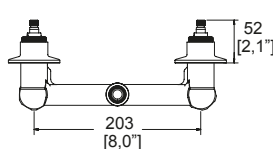
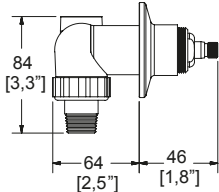

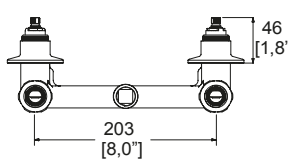
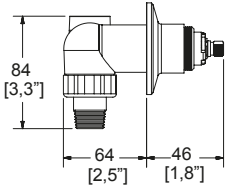
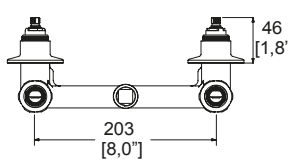
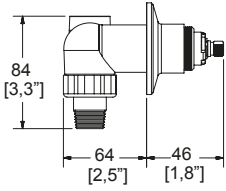
Regaderas manuales de altura deslizable

Producto	Descripción	Modelo	Dimensiones: vista frontal	Dimensiones: vista lateral
	<p>Regadera manual de altura deslizable con sistema anticalcáreo</p> 	<p>RM-28 Cromo \$ 4,154.00</p>		
<p>NOM NOM-008-CONAGUA-1998</p>	<p>Presión mínima requerida 1.00 kg/cm² Consumo máximo de agua: 10 L/min</p>			<p>Longitud de la manguera 150 cm</p>
	<p>Regadera manual de altura deslizable con sistema anticalcáreo 5 tipos de chorro (roció, lluvia fina, lluvia gruesa, champagne, masaje)</p> 	<p>RM-29 Cromo \$ 4,922.00</p>		
<p>NOM NOM-008-CONAGUA-1998</p>	<p>Presión mínima requerida 1.00 kg/cm² Consumo máximo de agua: 10 L/min</p>			<p>Longitud de la manguera 150 cm</p>




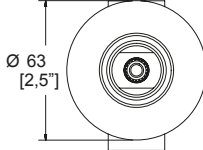
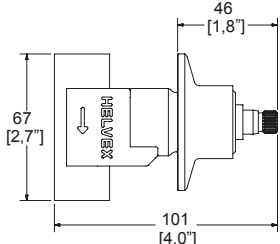

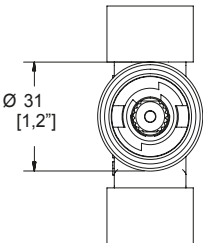
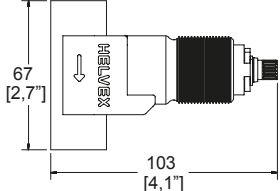

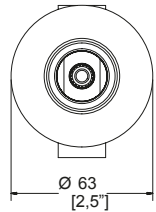
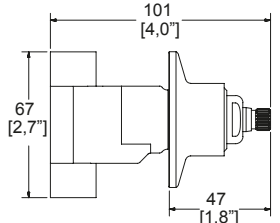

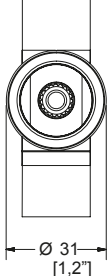
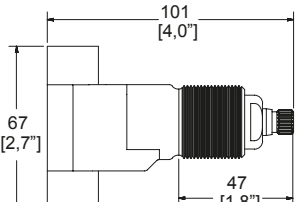
Los modelos **AQ se surten sin chapetones** para utilizarse con los manerales Antiqua, Konos, Elegance, Nuva, Kúbica, Ática, Antares y Albatros **que ya los incluyen.**




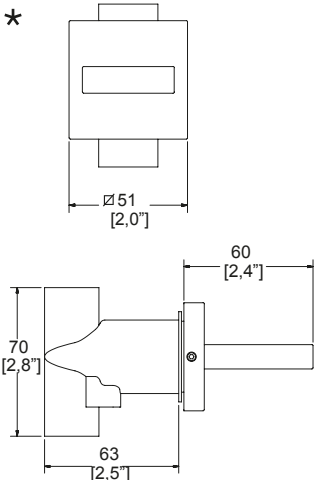

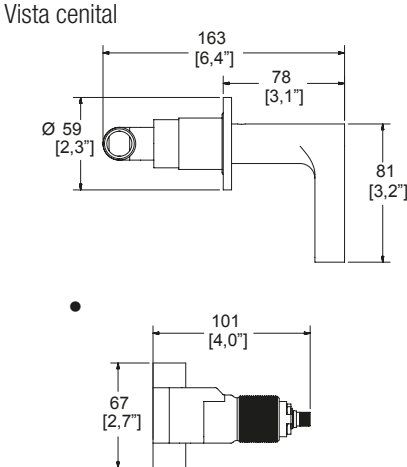
Producto	Descripción	Modelo	Dimensiones: vista frontal	Dimensiones: vista lateral
	Ensamble triple de empotrar para regadera y tina. Valvex de compresión	E-40 Cromo \$ 2,687.00		
	Ensamble triple de empotrar para regadera y tina. Valvex cerámico 1/4 de vuelta	E-40-II Cromo \$ 2,687.00		
	Ensamble triple de empotrar para regadera y tina. Valvex cerámico 1/4 de vuelta sin chapetones	E-40-AQ Sin chapetones \$ 2,372.00		
	Ensamble doble de empotrar para regadera o tina. Valvex de compresión	E-50 Cromo \$ 1,898.00		
	Ensamble doble de empotrar para regadera o tina. Valvex cerámico 1/4 de vuelta	E-50-II Cromo \$ 1,898.00		
	Ensamble doble de empotrar para regadera o tina. Valvex cerámico 1/4 de vuelta sin chapetones	E-50-AQ Sin chapetones \$ 1,567.00		

Presión mínima requerida 0.25 kg/cm² (Aplica para los 6 modelos)

Ensamblajes para regadera y/o tina


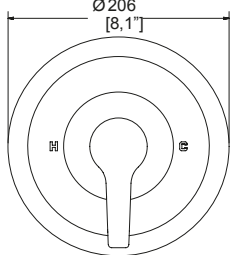
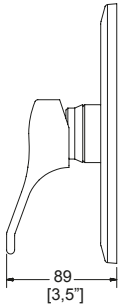

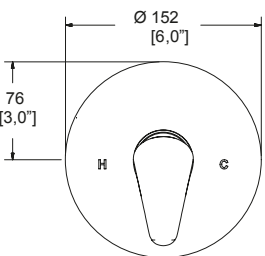
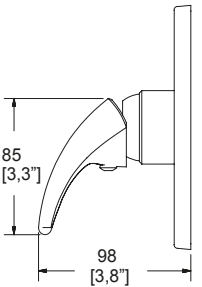

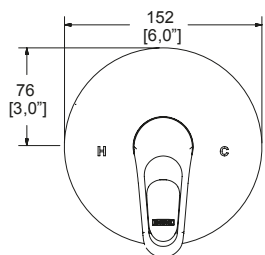
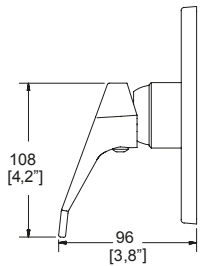
Producto	Descripción	Modelo	Dimensiones: vista frontal	Dimensiones: vista lateral
	Juego de ensamblajes individuales de empotrar para regadera. De roscar. Valvex de compresión	E-60 Cromo \$ 1,077.00		
	Juego de ensamblajes individuales de empotrar para regadera. De roscar. Valvex cerámico 1/4 de vuelta	E-60-II Cromo \$ 1,077.00		
	Juego de ensamblajes individuales de empotrar para regadera. De soldar. Valvex de compresión	E-61 Cromo \$ 1,077.00		
	Juego de ensamblajes individuales de empotrar para regadera. De soldar. Valvex cerámico 1/4 de vuelta sin chapetones	E-61-AQ Sin chapetones \$ 809.00		

Presión mínima requerida 0.25 kg/cm² (Aplica para los 7 modelos)


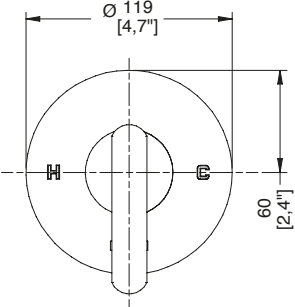
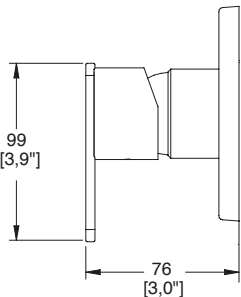

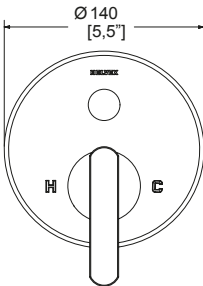
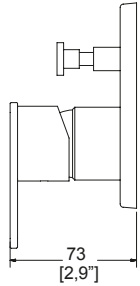
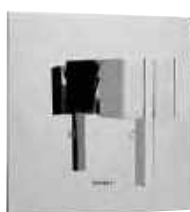
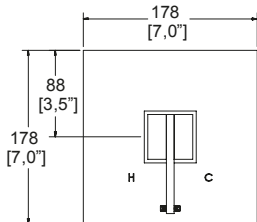
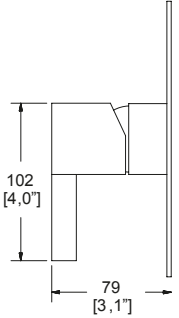

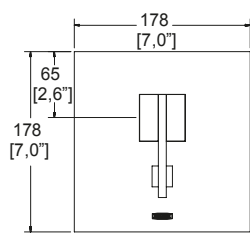
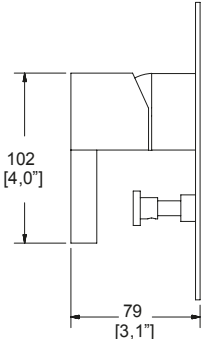
Producto	Descripción	Modelo	★ Dimensiones: vista frontal • Dimensiones: vista lateral
	<p>Mezcladora individual de empotrar para regadera. De roscar. Vértika. Incluye manerales</p>	<p>MR-1001 Cromo</p>	<p>★</p> 
	<p>Abre a 1/4 de vuelta. Presión mínima requerida 0.25 kg/cm²</p>	<p>\$ 2,812.00</p>	
	<p>Mezcladora individual de empotrar para regadera. De soldar. Clásica Incluye manerales</p>	<p>MR-1005 Cromo</p>	<p>Vista cenital</p> 
	<p>Abre a 1/4 de vuelta. Presión mínima requerida 0.25 kg/cm²</p>	<p>\$ 1,879.00</p>	

Monomandos para regadera o tina


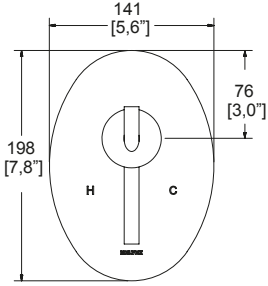
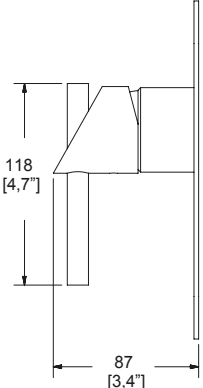

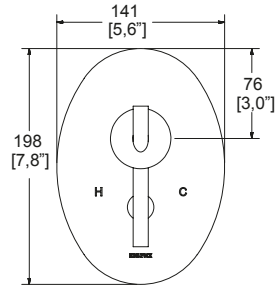
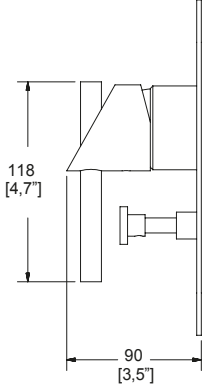

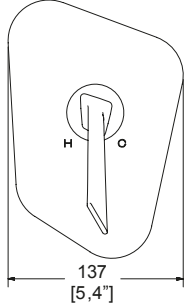
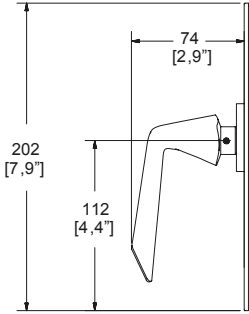

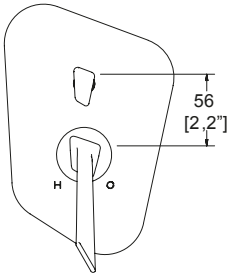
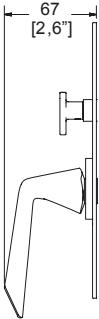


Producto	Descripción	Modelo	Dimensiones: vista frontal	Dimensiones: vista lateral
	Monomando para regadera o tina sin desviador Novus	E-45 Cromo \$ 3,214.00		
	Presión mínima requerida 0.80 kg/cm ²			
	Monomando para regadera o tina sin desviador Mantiss	E-72 Cromo \$ 3,214.00		
	Presión mínima requerida 0.80 kg/cm ²			
	Monomando para regadera o tina sin desviador Aqua	E-77 Cromo \$ 3,214.00		
	Presión mínima requerida 0.80 kg/cm ²			


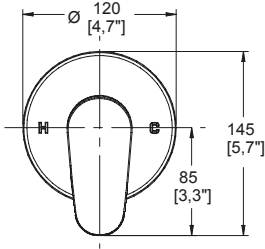
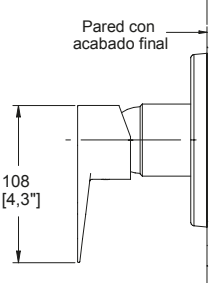
Monomandos para regadera o tina


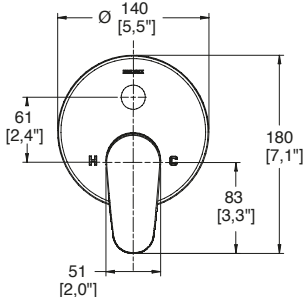
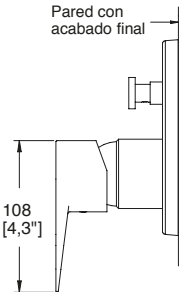
Producto	Descripción	Modelo	Dimensiones: vista frontal	Dimensiones: vista lateral
	Monomando para regadera o tina sin desviador Explora	E-59 Cromo \$ 3,161.00		
	Presión mínima requerida 0.80 kg/cm ²			
	Monomando para regadera, tina o regadera manual con desviador Explora	E-705 Cromo \$ 3,690.00		
	Presión mínima requerida 1.00 kg/cm ²			
	Monomando para regadera o tina sin desviador Kúbica	E-48 Cromo \$ 5,132.00		
	Presión mínima requerida 0.80 kg/cm ²			
	Monomando para regadera, tina o regadera manual con desviador Kúbica	E-49 Cromo \$ 5,823.00		
	Presión mínima requerida 1.00 kg/cm ²			

Monomandos para regadera o tina


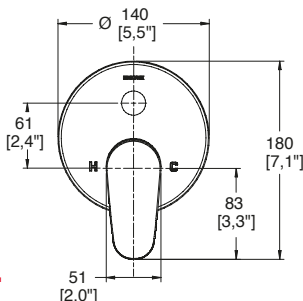
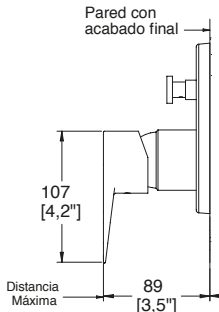
Producto	Descripción	Modelo	Dimensiones: vista frontal	Dimensiones: vista lateral
	<p>Monomando para regadera o tina sin desviador Nuva</p>	<p>E-46 Cromo \$ 4,246.00</p>		
Presión mínima requerida 0.80 kg/cm ²				
	<p>Monomando para regadera, tina o regadera manual con desviador Nuva</p>	<p>E-47 Cromo \$ 4,454.00</p>		
Presión mínima requerida 1.00 kg/cm ²				
	<p>Monomando para regadera o tina sin desviador Piura</p>	<p>PIU-200 Cromo \$ 5,453.00</p>		
Presión mínima requerida 0.80 kg/cm ²				
	<p>Monomando para regadera, tina o regadera manual con desviador Piura</p>	<p>PIU-201 Cromo \$ 6,187.00</p>		
Presión mínima requerida 1.00 kg/cm ²				

Monomandos para regadera o tina


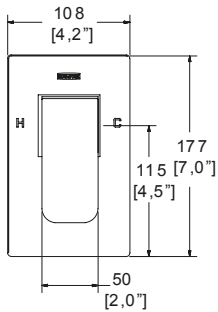
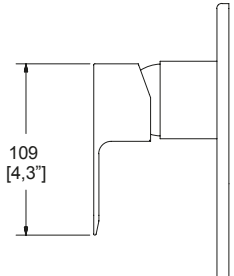
Producto	Descripción	Modelo	Dimensiones: vista frontal	Dimensiones: vista lateral
	Monomando para regadera o tina sin desviador Century	E-708 Cromo \$ 3,053.00	 Ø 120 [4,7"] 145 [5,7"] 85 [3,3"]	 Pared con acabado final 108 [4,3"]
Presión mínima requerida 0.80 kg/cm ²				


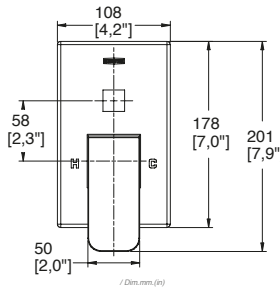
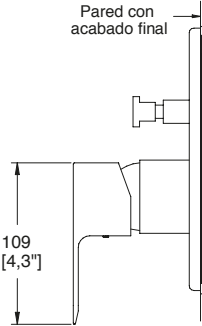
	Monomando para regadera, tina o regadera manual con desviador Century	E-709 Cromo \$ 3,563.00	 Ø 140 [5,5"] 180 [7,1"] 83 [3,3"] 61 [2,4"] 51 [2,0"]	 Pared con acabado final 108 [4,3"]
Presión mínima requerida 0.90 kg/cm ²				

Monomandos de balanceo de presión para regadera o tina


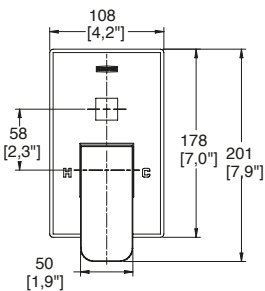
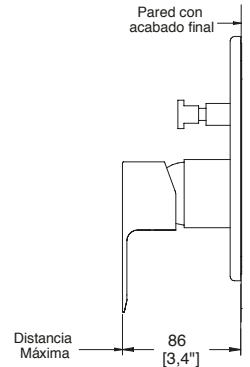
Producto	Descripción	Modelo	Dimensiones.Frontal	Dimensiones.Lateral
	Monomando de balanceo de presión para regadera, tina o regadera manual con desviador Century	E-791 Cromo \$ 4,592.00	 Ø 140 [5,5"] 180 [7,1"] 83 [3,3"] 61 [2,4"] 51 [2,0"]	 Pared con acabado final 107 [4,2"] Distancia Máxima 89 [3,5"]
Producto especial, solo sobre pedido. 30 días de entrega a partir del pedido Presión mínima requerida 1.20 kg/cm ²				

Monomandos para regadera o tina


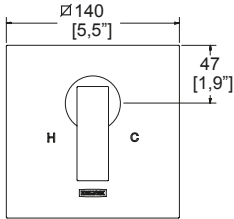
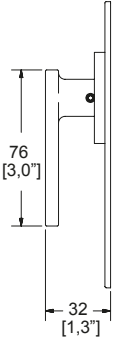

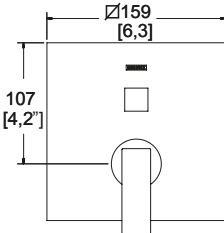
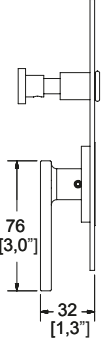

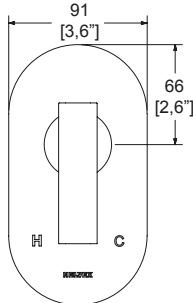
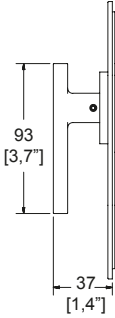
Producto	Descripción	Modelo	Dimensiones: vista frontal	Dimensiones: vista lateral
	Monomando para regadera o tina sin desviador Squadra	E-710 Cromo \$ 3,229.00		
Presión mínima requerida 0.80 kg/cm ²				

	Monomando para regadera, tina o regadera manual con desviador Squadra	E-711 Cromo \$ 3,911.00		
Presión mínima requerida 1.00 kg/cm ²				




Monomandos de balanceo de presión para regadera o tina


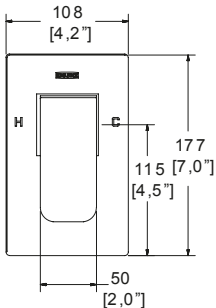
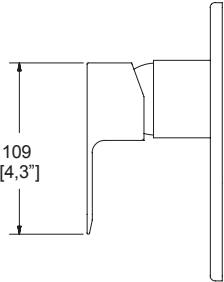

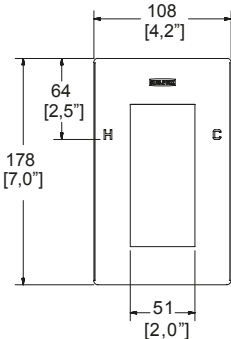
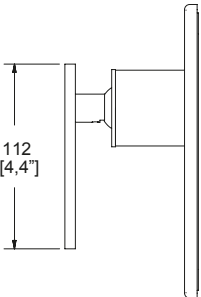

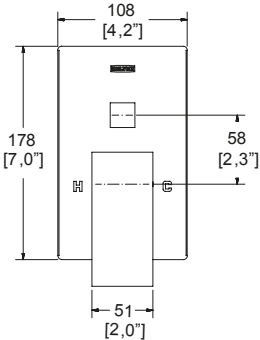
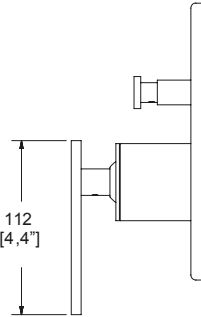
Producto	Descripción	Modelo	Precio	Dimensiones
	Monomando de balanceo de presión para regadera, tina o regadera manual con desviador Squadra	E-793 Cromo \$ 4,961.00		
<p>Producto especial, solo sobre pedido. 30 días de entrega a partir del pedido Presión mínima requerida 1.20 kg/cm²</p>				

Monomandos para regadera o tina


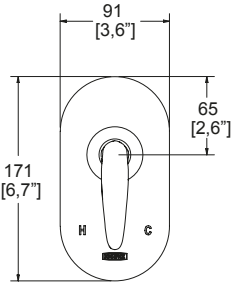
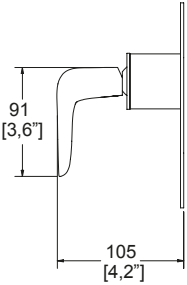
Producto	Descripción	Modelo	Dimensiones: vista frontal	Dimensiones: vista lateral
	Monomando para regadera o tina sin desviador Vértika	E-700 Cromo \$ 4,369.00		
Presión mínima requerida 0.80 kg/cm ²				
	Monomando para regadera, tina o regadera manual con desviador Vértika	E-701 Cromo \$ 4,808.00		
Presión mínima requerida 1.00 kg/cm ²				
	Monomando para regadera o tina sin desviador Premier	E-702 Cromo \$ 4,035.00 E-702-S Satín \$ 4,448.00		
Presión mínima requerida 0.80 kg/cm ²				

Monomandos para regadera o tina

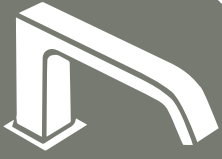
Producto	Descripción	Modelo	Dimensiones: vista frontal	Dimensiones: vista lateral
	Monomando para regadera o tina sin desviador Premier	E-702-EB/CR Ébano / Cromo \$ 4,640.00		
Presión mínima requerida 0.80 kg/cm ²				
	Monomando para regadera o tina sin desviador Premier	E-702-EB Ébano \$ 4,642.00		
Presión mínima requerida 0.80 kg/cm ²				
	Monomando para regadera, tina o regadera manual con desviador Premier	E-703 Cromo \$ 4,573.00		
Presión mínima requerida 1.00 kg/cm ²				

Producto	Descripción	Modelo	Dimensiones: vista frontal	Dimensiones: vista lateral
 <p data-bbox="192 314 269 357">PRODUCTO NUEVO</p>	<p>Monomando para regadera o tina sin desviador</p> <p>Squadra</p>	<p>E-710-EB</p> <p>Ébano</p> <p>\$ 3,713.00</p>		
<p>Presión mínima requerida 0.80 kg/cm²</p>				
	<p>Monomando para regadera o tina, sin desviador</p> <p>Máxima</p>	<p>E-712</p> <p>Cromo</p> <p>\$ 3,229.00</p>		
<p>Presión mínima requerida 1.00 kg/cm²</p>				
	<p>Monomando para regadera, tina o regadera manual, con desviador</p> <p>Máxima</p>	<p>E-713</p> <p>Cromo</p> <p>\$ 3,911.00</p>		
<p>Presión mínima requerida 1.00 kg/cm²</p>				



Producto	Descripción	Modelo	Dimensiones: vista frontal	Dimensiones: vista lateral
<p>PRODUCTO NUEVO</p> 	<p>Monomando para regadera o tina, sin desviador Nautilia</p>	<p>E-714 Cromo \$ 4,154.00</p>		
<p>Presión mínima requerida 0.80 kg/cm²</p>				

Salidas de Tina



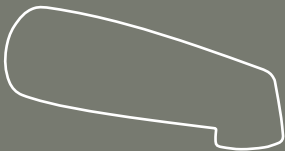
Salidas de piso



Salidas a pared



Salidas de Tina



Acabados disponibles




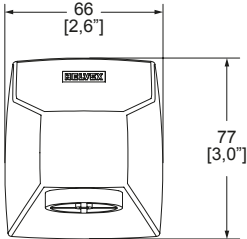
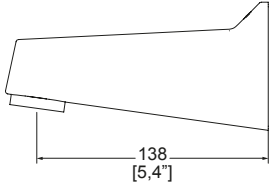

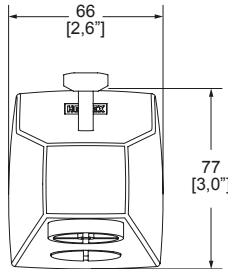
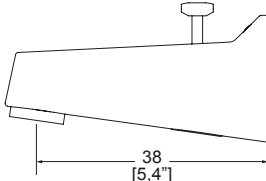

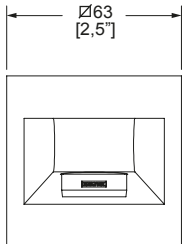
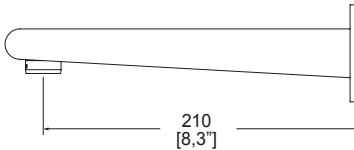

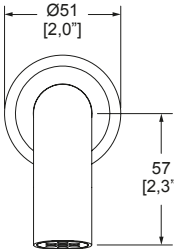
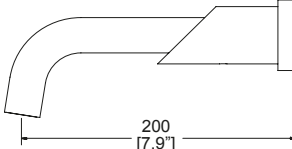

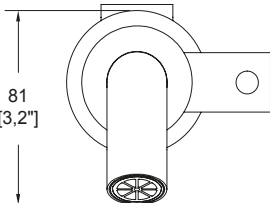

Cromo




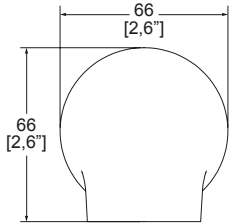
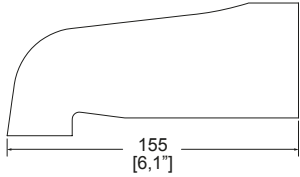

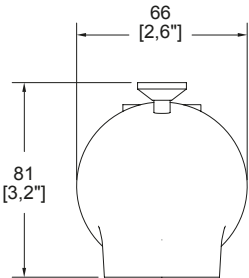
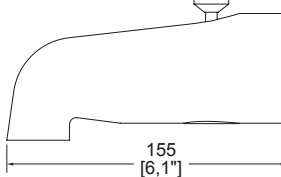

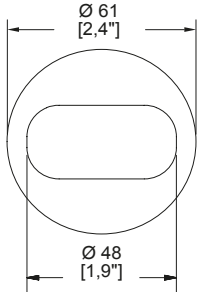
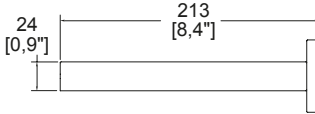

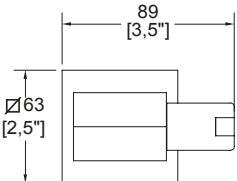
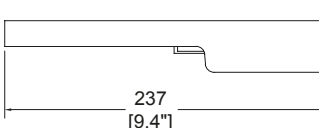
Satín




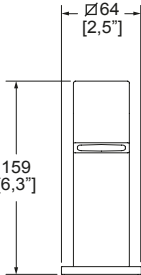
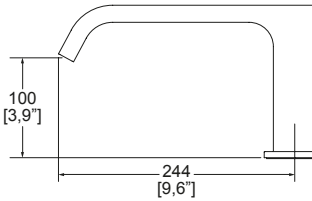
Visite nuestra página web para consultar y descargar fichas técnicas e instructivos de instalación.

Producto	Descripción	Modelo	Dimensiones: vista frontal	Dimensiones: vista lateral
	Salida para tina a pared sin desviador Elite	TH-144 Cromo \$ 1,688.00	 66 [2,6"] 77 [3,0"]	 138 [5,4"]
	Salida para tina a pared con desviador Elite	TH-148 Cromo \$ 1,908.00	 66 [2,6"] 77 [3,0"]	 38 [5,4"]
	Salida para tina a pared sin desviador Magna	TV-048 Cromo \$ 2,732.00	 Ø63 [2,5"]	 210 [8,3"]
	Salida para tina a pared sin desviador Nuva	TV-060 Cromo \$ 2,730.00	 Ø51 [2,0"] 57 [2,3"]	 200 [7,9"]
	Salida para tina a pared con desviador Nuva	TV-061 Cromo \$ 2,956.00	 81 [3,2"]	 254 [10,0"]


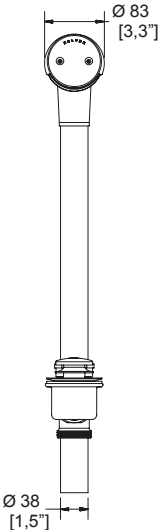
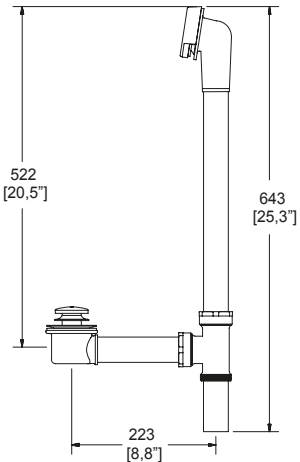


Producto	Descripción	Modelo	Dimensiones: vista frontal	Dimensiones: vista lateral
	Salida para tina a pared sin desviador Olimpo	TV-064 Cromo \$ 1,688.00		
	Salida para tina a pared con desviador Olimpo	TV-165 Cromo \$ 1,908.00		
	Salida para tina a pared sin desviador Premier	TV-062 Cromo \$ 2,024.00		
	Salida para tina a pared con desviador Vértika	TV-069 Cromo \$ 3,042.00		

Salidas para tina de piso

Producto	Descripción	Modelo	Dimensiones: vista frontal	Dimensiones: vista lateral
	Salida para tina a piso sin desviador Vértika	TV-081 Cromo \$ 5,417.00		

Desagüe para tina

Producto	Descripción	Modelo	Dimensiones: vista frontal	Dimensiones: vista lateral
	Desagüe para tina con sistema de push	H-7190 Cromo \$ 2,599.00		



Coladeras



Para interiores



Para exteriores



Rebosaderos



Interceptores de grasa



Válvulas de drenaje



En nuestra oferta de coladeras usted podrá encontrar:

Coladeras para piso en interiores

- Cuerpo de hierro fundido.
- Plato de doble drenaje para evitar la humedad en el piso inferior de la construcción.
- Contras ajustables para colocarlas a diferentes alturas según el nivel del piso.
 - Rejillas y casquillos removibles para mejor limpieza y mantenimiento.
 - Césped integral que produce un sello hidráulico y evita malos olores.
 - Recomendable para baños, regaderas, vestíbulos o otras áreas interiores.

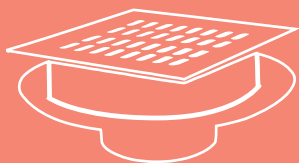


Coladeras para piso en exteriores

- Sello hidráulico de campana para evitar el paso de gases de las líneas de drenaje a la coladera.
 - Recomendables para patios, terrazas, fábricas, plantas industriales, garages, cubos de elevador, lavanderías.



Coladeras



Coladeras para azotea

- Rejillas removibles.
- Aditamento para colocación del impermeabilizante.
- Para colocarse en las bajadas pluviales situadas en el pretil de las azoteas.



Rebosaderos

- Cuerpo de latón fundido y rejilla removible.
- Rejillas con gran capacidad de drenado (Redondos, cuadrados y rectangulares)
- Recomendable para pasillos y corredores.



Válvulas para drenaje

- Tapa de registro removible.
- Conexiones de campana y espiga para que pueda instalarse en tubería de drenaje.
- Compuerta de latón que cierra a la menor presión en sentido contrario e impide el regreso de aguas negras.



Interceptores de Grasa

- Construidos en placa cold rolled.
- Gran resistencia a la corrosión y oxidación por su capa de galvanizado.
- Tapa de registro corrugada antideslizante para evitar accidentes.
- Para usarse en restaurantes o comedores industriales.
- Pueden ser expuestos o soterrados.



Visite nuestra página web para consultar y descargar fichas técnicas e instructivos de instalación.

TIPOS DE COLADERAS



1

PARA PISO EN INTERIORES



- Ideal para **REGADERAS, BAÑOS** y otras áreas **INTERIORES**

- Rejillas de forma **RECTANGULAR, CUADRADAS, REDONDAS Y TAPAS CIEGAS**



- **CONTRA AJUSTABLE** para colocar a diferentes alturas según el nivel del piso

- **3 DISEÑOS:**
Desagüe de **REJILLA**
Desagüe de **CONTORNO**
Desagüe de contorno para **INSERTO CERÁMICO** (para decoración)



- El casquillo junto con el diseño de la coladera, hace la función de **SELLO HIDRÁULICO**, que impide el paso de malos olores al interior de las habitaciones



- De **1 ó 3 BOCAS PARA DIFERENTES NECESIDADES**



Poseen un plato de doble drenaje con pequeños orificios conectados al interior de la coladera que evita filtraciones y humedad

Modelos de las familias: 24, 25, 26, 27, 28, 282-H, 1342-H, 24-RHLI-60 y 24-RHLI-90



PARA PISO EN EXTERIORES

2

- Ideal para **PATIOS TERRAZAS, FÁBRICAS, GARAGES, PLANTAS INDUSTRIALES, LAVANDERÍAS** y otras áreas **EXTERIORES**

- Rejillas de forma **RECTANGULAR, CUADRADAS Y REDONDAS**



- Conexión para tubo de roscar **102 mm (4")**



- El casquillo junto con el diseño de la coladera, hace la función de **SELLO HIDRÁULICO**, que impide el paso de malos olores al interior de las habitaciones



LA CONTRA Y EL CASQUILLO SE PUEDEN RETIRAR FÁCILMENTE PARA DARLE MANTENIMIENTO A LA COLADERA.

Modelos: 5424, 2584, 2714 y 2514

3**PARA AZOTEA**

- Ideal para **AZOTEAS Y TERRAZAS**

De **PRETIL**

- Con rejilla **REMOVIBLE**
- Para **ESQUINAS**
- **SALIDA** de desagüe posterior para tubo de 4"

De **CÚPULA**

- Para ser colocada en lugares de poco **TRÁNSITO PEATONAL**
- Conexión de **RETACAR** y de **ROSCAR**

Modelos: 4954, 444, 444-X y 446-X**REBOSADEROS****4**

- Ideal para **PASILLOS O CORREDORES**
- Rejillas de forma **RECTANGULAR, CUADRADAS Y REDONDAS**



- Su uso **DECORATIVO** ofrece una magnífica **PRESENTACIÓN**

Modelos: 342-C, 342-R, 632-H, 342-CL y 342-RL**5****INTERCEPTORES DE GRASA**

- Evitan el paso de grasa al **DRENAJE PÚBLICO**
- **EVITA** la proliferación de **FAUNA NOCIVA** (roedores e insectos)
- Mejoran la **CAPACIDAD** de funcionamiento de la **TUBERÍA SANITARIA**
- Disponibles en dos materiales: **ACERO GALVANIZADO** y **POLIETILENO**

- Sistema de **CIERRE A PRESIÓN**
- **CONEXIÓN** para tubo de 2" y 4" para roscar
- **EVITA** taponeamientos **OCASIONADOS** por la **GRASA**
- Con dos capacidades de almacenamiento: **18 y 36 kg**



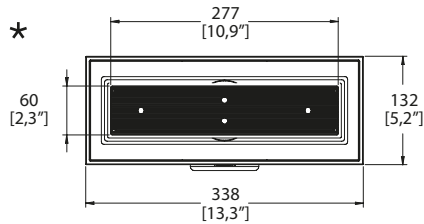
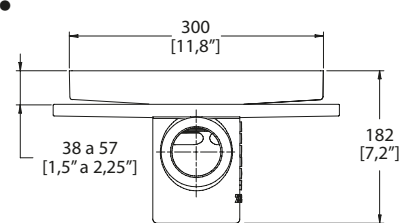


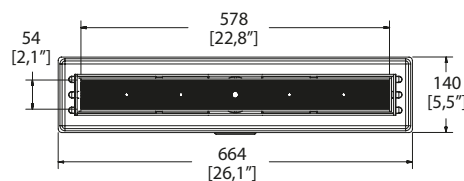
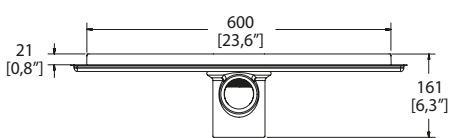


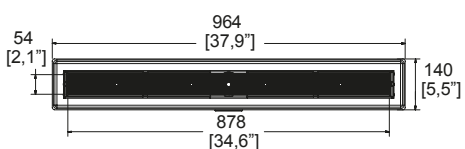
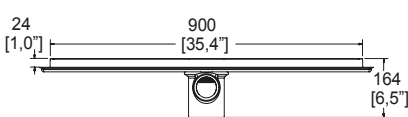
Modelos: IG-20 e IG-40


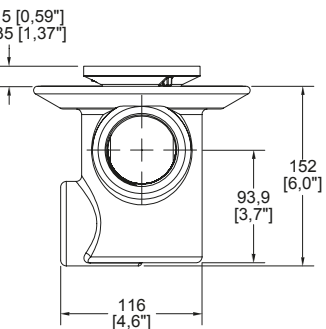
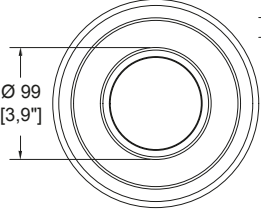

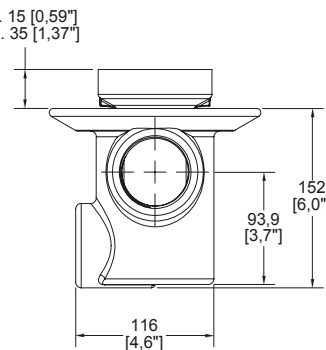

Coladeras para piso en interiores

Producto	Descripción	Modelo	Dimensiones: vista cenital	Dimensiones: vista lateral
	Coladera de una boca, de rejilla redonda	24 \$ 1,360.00		
	Sello hidráulico. No permite el paso de malos olores.			
	Coladera de una boca, desagüe de contorno tapa redonda	24-HL \$ 1,601.00		
	Sello hidráulico. No permite el paso de malos olores.			
	Coladera de una boca, desagüe de contorno redonda para inserto cerámico máximo de 10 mm	24-HLI \$ 1,601.00		
	Sello hidráulico. No permite el paso de malos olores.			
	Coladera de una boca, de rejilla cuadrada	24-CH \$ 1,487.00		
	Sello hidráulico. No permite el paso de malos olores.			


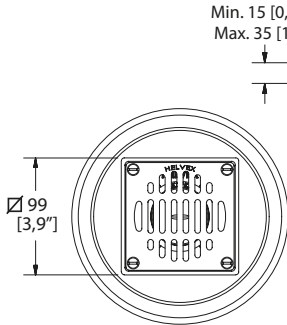
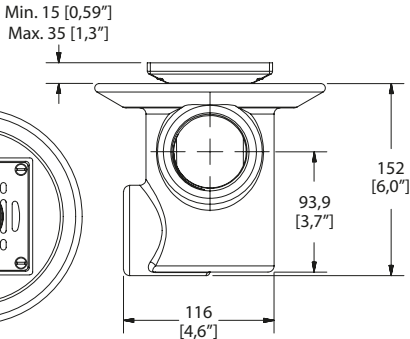

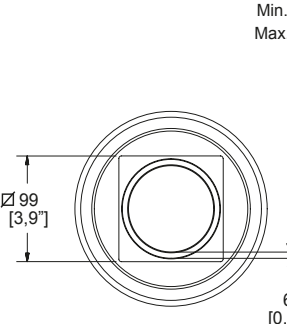
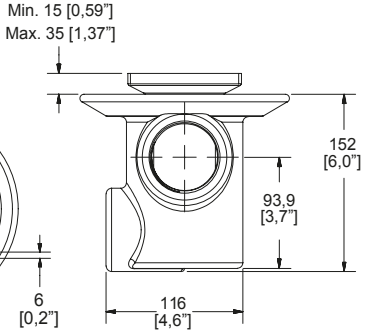

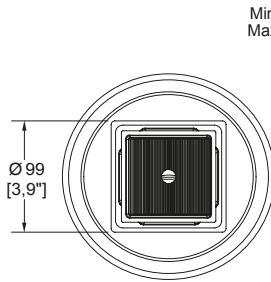
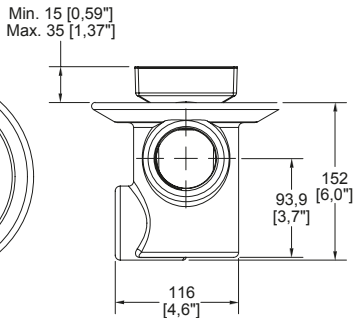

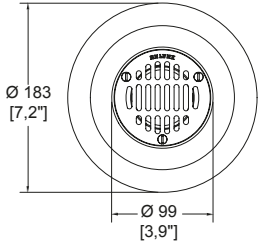
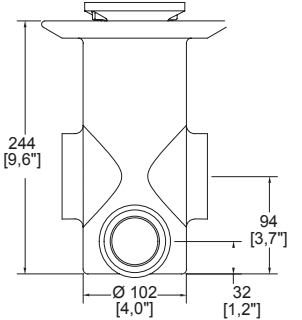
Producto	Descripción	Modelo	Dimensiones: vista cenital	Dimensiones: vista lateral
	<p>Coladera de una boca, tapa redonda desagüe de contorno cuadrado</p>	<p>24-CHL \$ 1,724.00</p>		
	<p>Sello hidráulico. No permite el paso de malos olores.</p>			
	<p>Coladera de una boca, desagüe de contorno cuadrado para inserto cerámico máximo de 10 mm</p>	<p>24-CHLI \$ 1,724.00</p>		
	<p>Sello hidráulico. No permite el paso de malos olores.</p>			
	<p>Coladera alta de una boca, rejilla redonda de 25 cm</p>	<p>27 \$ 1,775.00</p>		
	<p>Sello hidráulico. No permite el paso de malos olores.</p>			


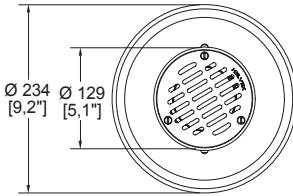
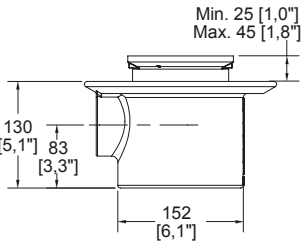

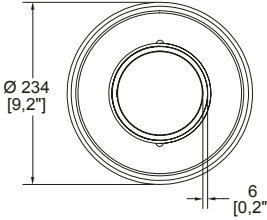
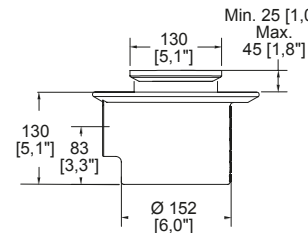

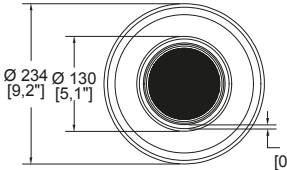
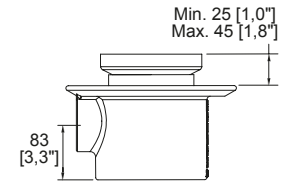


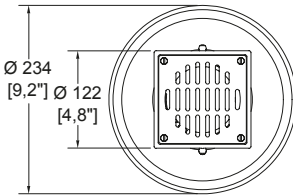
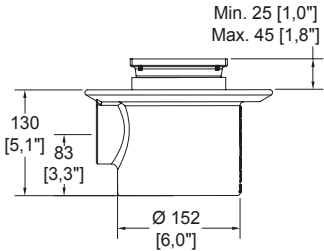
Coladeras para piso en interiores

Producto	Descripción	Modelo	★ Dimensiones: vista cenital	● Dimensiones: vista frontal
	<p>Coladera rectangular de una boca, desagüe de contorno rectangular para inserto cerámico máximo de 10 mm</p> <p>Sello hidráulico. No permite el paso de malos olores.</p> 	<p>24-RHLI</p> <p>\$ 3,943.00</p>	<p>★</p> 	<p>●</p> 
	<p>Coladera decorativa alargada de 60 cm, perfil de latón con charola de acero inoxidable y base de hierro gris</p> <p>Sello hidráulico. No permite el paso de malos olores.</p> 	<p>24-RHLI-60</p> <p>\$ 5,970.00</p>	<p>★</p> 	<p>●</p> 
	<p>Coladera decorativa alargada de 90 cm, perfil de latón con charola de acero inoxidable y base de hierro gris</p> <p>Sello hidráulico. No permite el paso de malos olores.</p> 	<p>24-RHLI-90</p> <p>\$ 7,837.00</p>	<p>★</p> 	<p>●</p> 


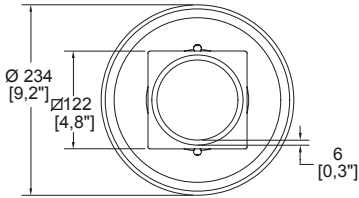
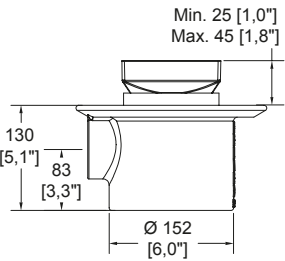
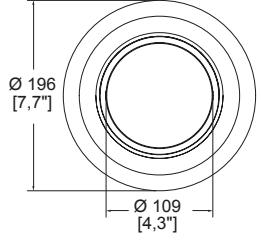
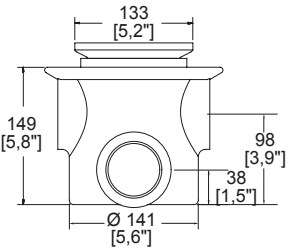
Producto	Descripción	Modelo	Dimensiones: vista cenital	Dimensiones: vista lateral
	Coladera de tres bocas, rejilla redonda	25 \$ 1,513.00		
	Sello hidráulico. No permite el paso de malos olores.			
	Coladera de tres bocas, desagüe de contorno rejilla redonda	25-HL \$ 1,751.00		
	Sello hidráulico. No permite el paso de malos olores.			
	Coladera de tres bocas, desagüe de contorno redondo para inserto cerámico máximo de 10 mm	25-HLI \$ 1,751.00		
	Sello hidráulico. No permite el paso de malos olores.			
	Coladera de tres bocas, con tapa ciega redonda	26 \$ 1,559.00		
	Sello hidráulico. No permite el paso de malos olores.			

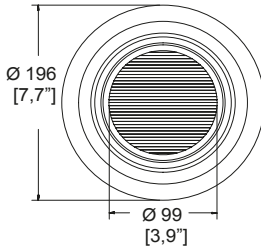

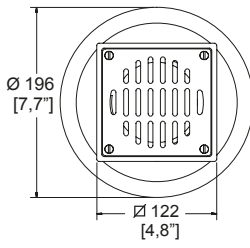
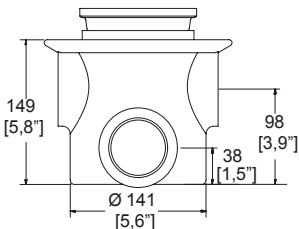

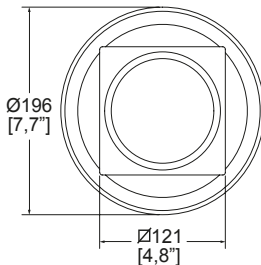
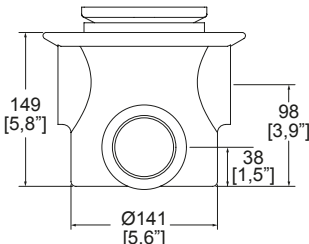

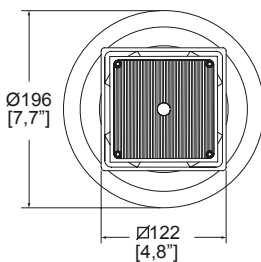
Coladeras para piso en interiores

Producto	Descripción	Modelo	Dimensiones: vista cenital	Dimensiones: vista lateral
	Coladera de tres bocas, rejilla cuadrada	25-CH \$ 1,632.00		
	Sello hidráulico. No permite el paso de malos olores.			
	Coladera de tres bocas, desagüe de contorno cuadrado	25-CHL \$ 1,874.00		
	Sello hidráulico. No permite el paso de malos olores.			
	Coladera cuadrada de tres bocas, desagüe de contorno para inserto cerámico máximo de 10 mm	25-CHLI \$ 1,874.00		
	Sello hidráulico. No permite el paso de malos olores.			
	Coladera alta de tres bocas, rejilla redonda de 25 cm	28 \$ 1,897.00		
	Sello hidráulico. No permite el paso de malos olores.			


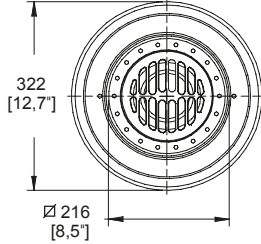
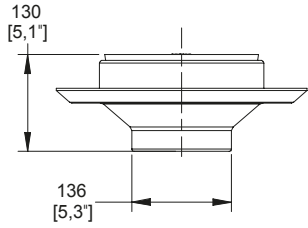

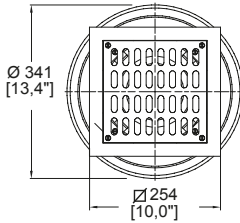
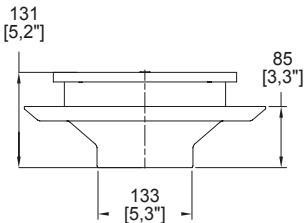

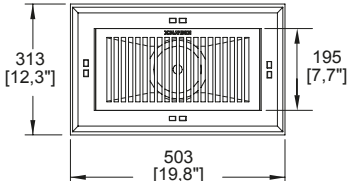
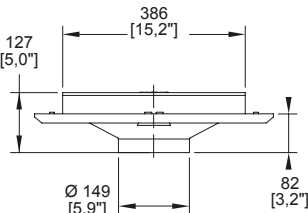

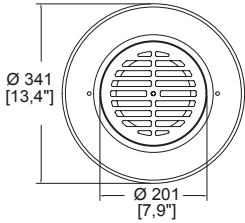
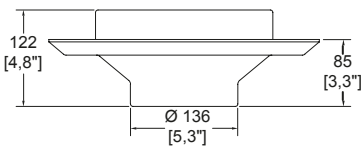
Producto	Descripción	Modelo	Dimensiones: vista cenital	Dimensiones: vista lateral
	Coladera de una boca, rejilla redonda	282-H \$ 2,544.00		
	Sello hidráulico. No permite el paso de malos olores.			
	Coladera redonda de una boca, desagüe de contorno	282-HL \$ 2,999.00		
	Sello hidráulico. No permite el paso de malos olores.			
	Coladera de una boca, desagüe de contorno redonda para inserto cerámico máximo de 10 mm	282-HLI \$ 2,999.00		
	Sello hidráulico. No permite el paso de malos olores.			
	Coladera de una boca, rejilla cuadrada	282-35CH \$ 3,465.00		
	Sello hidráulico. No permite el paso de malos olores.			


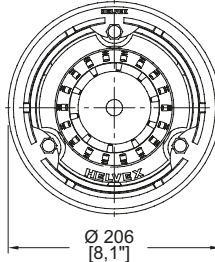
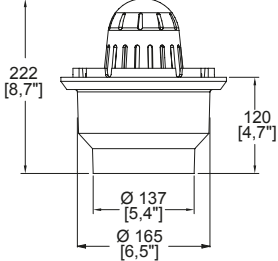

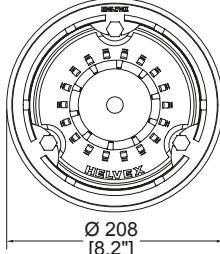
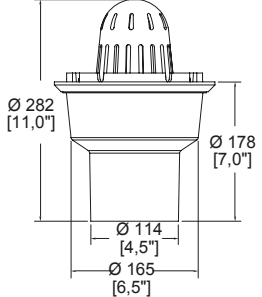

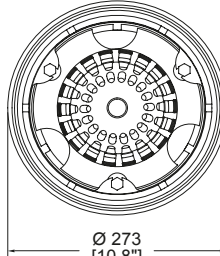
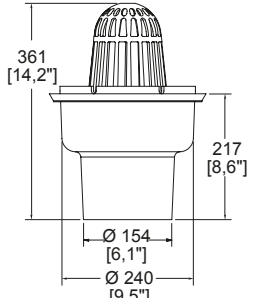

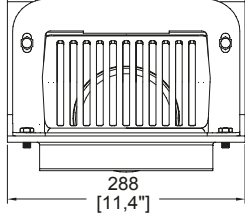
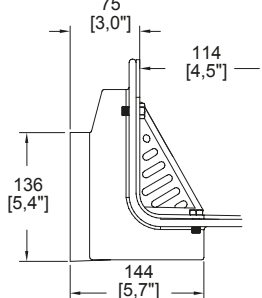
Coladeras para piso en interiores

Producto	Descripción	Modelo	Dimensiones: vista cenital	Dimensiones: vista lateral
	Coladera de una boca desagüe de contorno cuadrada	282-35-CHL \$ 3,943.00		
	Sello hidráulico. No permite el paso de malos olores.			
	Coladera de una boca, desagüe de contorno cuadrada para inserto cerámico máximo de 10 mm	282-35-CHLI \$ 3,943.00		
	Sello hidráulico. No permite el paso de malos olores.			
	Coladera de tres bocas, rejilla redonda	1342-H \$ 2,166.00		
	Sello hidráulico. No permite el paso de malos olores.			
	Coladera de tres bocas, desagüe de contorno redonda	1342-HL \$ 2,616.00		
	Sello hidráulico. No permite el paso de malos olores.			






Producto	Descripción	Modelo	Dimensiones: vista cenital	Dimensiones: vista lateral
	<p>Coladera de tres bocas, desagüe de contorno redonda para inserto cerámico máximo de 10 mm</p> <p>Sello hidráulico. No permite el paso de malos olores.</p> 	<p>1342-HLI</p> <p>\$ 2,616.00</p>		
	<p>Coladera de tres bocas, rejilla cuadrada</p> <p>Sello hidráulico. No permite el paso de malos olores.</p>	<p>1342-35CH</p> <p>\$ 2,915.00</p>		
	<p>Coladera de tres bocas, desagüe de contorno cuadrada</p> <p>Sello hidráulico. No permite el paso de malos olores.</p>	<p>1342-35-CHL</p> <p>\$ 3,381.00</p>		
	<p>Coladera de tres bocas, desagüe de contorno cuadrada para inserto cerámico máximo de 10 mm</p> <p>Sello hidráulico. No permite el paso de malos olores.</p> 	<p>1342-35-CHLI</p> <p>\$ 3,381.00</p>		

Coladeras para piso en exteriores


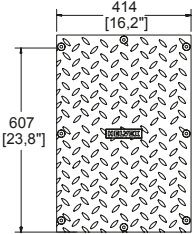
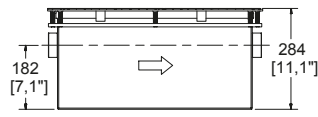

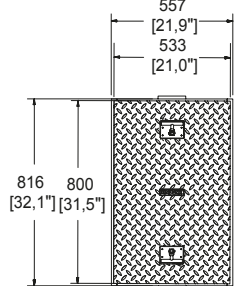
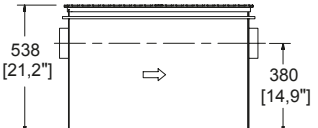

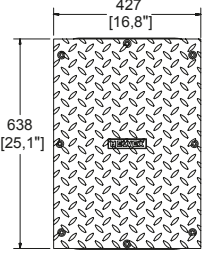
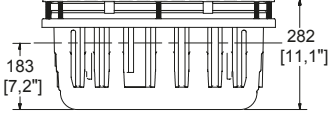

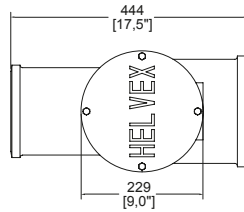
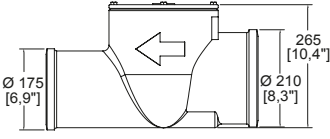

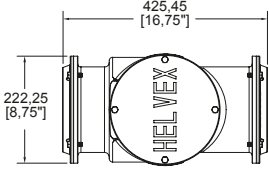
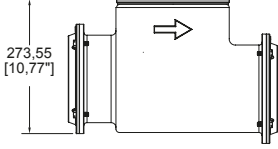
Producto	Descripción	Modelo	Dimensiones: vista cenital	Dimensiones: vista lateral
	Coladera de rejilla redonda, con canastilla para sedimentos. Conexión para tubo de 102 mm (4") de roscar. Para terrazas, plantas industriales, fábricas, tránsito pesado	5424 \$ 2,466.00		
Usos: Para jardines o terrazas con plantas.				
	Coladera de rejilla cuadrada, de acero inoxidable con campana. Conexión para tubo de 102 mm (4") de roscar. Exteriores y/o interiores. Sello hidráulico	2584 \$ 6,473.00		
	Coladera de rejilla rectangular con campana. Conexión para tubo de 102 mm (4"). De roscar. Para patios, garages, terrazas, donde se requiere gran capacidad de drenado. Sello hidráulico	2714 \$ 5,340.00		
	Coladera de rejilla redonda con campana. Conexión para tubo de 102 mm (4") de roscar. Para patios, garages, terrazas, etc. Con gran capacidad de drenado. Tránsito pesado. Sello hidráulico	2514 \$ 2,226.00		

Producto	Descripción	Modelo	Dimensiones: vista cenital	Dimensiones: vista lateral
	Coladera de cúpula para azotea. Conexión para tubo 102 mm (4") Para roscar	444 \$ 1,449.00	 Ø 206 [8,1"]	 222 [8,7"] 120 [4,7"] Ø 137 [5,4"] Ø 165 [6,5"]
	Coladera de cúpula para azotea. Conexión para tubo 102 mm (4") Para retacar	444-X \$ 1,449.00	 Ø 208 [8,2"]	 Ø 282 [11,0"] Ø 178 [7,0"] Ø 114 [4,5"] Ø 165 [6,5"]
	Coladera de cúpula para azotea. Conexión para tubo 153 mm (6") De retacar	446-X \$ 2,944.00	 Ø 273 [10,8"]	 361 [14,2"] 217 [8,6"] Ø 154 [6,1"] Ø 240 [9,5"]
	Coladera de pretil para azotea. Conexión para tubo 102 mm (4") De roscar	4954 \$ 2,200.00	Vista frontal  288 [11,4"]	 75 [3,0"] 114 [4,5"] 136 [5,4"] 144 [5,7"]

Rebosaderos

Producto	Descripción	Modelo	Dimensiones: vista cenital	Dimensiones: vista lateral
	Rebosadero de rejilla cuadrada. Conexión para tubo 51 mm (2") De retacar	342-C Acero Inoxidable \$ 888.00		
	Rebosadero de rejilla redonda. Conexión para tubo 51 mm (2") De retacar	342-R Acero Inoxidable \$ 758.00		
	Rebosadero de rejilla rectangular de acero inoxidable. Conexión para tubo 51 mm (2") De roscar	632-H \$ 1,996.00		
	Usos: Para pasillos o alberca.			
	Rebosadero con desague de contorno cuadrado. Conexión para tubo 51 mm (2") Para retacar	342-CL \$ 1,019.00		
	Rebosadero con desague de contorno redondo. Conexión para tubo 51 mm (2") Para retacar	342-RL \$ 867.00		

Interceptores para grasa y Válvulas para drenaje

Producto	Descripción	Modelo	Dimensiones: vista cenital	Dimensiones: vista lateral
	<p>Interceptor de grasa con canastilla para sedimentos sólidos de 45 L/min y 18 kg de capacidad. Conexión para tubo de 2" Para roscar</p>	<p>IG-20 \$ 15,241.00</p>		
Puede colocarse de manera expuesta o soterrada.				
	<p>Interceptor de grasa con canastilla para sedimentos sólidos de 90 L/min y 36 kg de capacidad. Conexión para tubo de 4" Para roscar</p>	<p>IG-40 \$ 26,404.00</p>		
Puede colocarse de manera expuesta o soterrada.				
	<p>Interceptor de grasa de polietileno con tapa metálica y canastilla para sedimentos sólidos de 45 L/min y 18 kg de capacidad. Conexión para tubo de 2" Para roscar</p>	<p>IG-20-PTM \$ 12,413.00</p>		
Puede colocarse de manera expuesta o soterrada.				
	<p>Válvula de drenaje antirretorno. Para tubo de albañal. Compuerta de latón</p>	<p>V.D.1176 \$ 6,973.00</p>		
Se instala con una inclinación de 1cm por metro lineal.				
	<p>Válvula de drenaje antirretorno. Para tubo de PVC sanitario de 6" Compuerta de latón</p>	<p>V.D.1176-6 \$ 6,973.00</p>		
Se instala con una inclinación de 1cm por metro lineal.				



Llaves para hospital



Cuello de ganso



Cuello giratorio



De pared



Mecánicas



Electrónicas



En nuestra oferta de llaves y mezcladoras de hospital usted podrá encontrar:

- Mezcladora con cuello de ganso.
- Llave electrónica a pared.
- Llaves unitarias con cuello de ganso.

Llaves para hospital





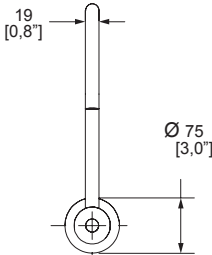
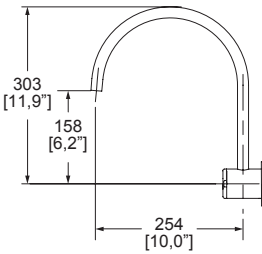





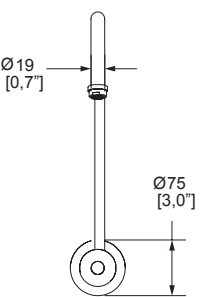
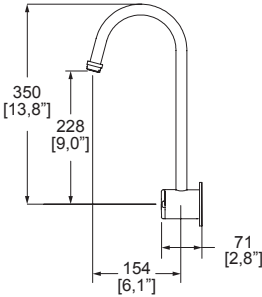



Hospitales importantes en donde se han especificado nuestros productos:

- Hospital Ángeles Acoxta
- Hospital Ángeles Interlomas
- Hospital Dalinde San Ángel
- Hospital Ángeles Pedregal
- Hospital Dalinde Tuxpan
- Hospital ISSEMYM Toluca
- Hospital ISSEMYM Tlalnepantla
- Hospital ISSEMYM Zumpango
- Hospital Médica Sur
- Clínica ISSSTE Zona 1 Marina Nacional
- Clínica ISSSTE Zona 1 San Antonio Abad




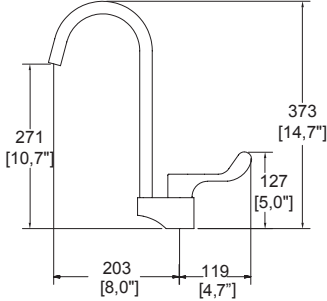

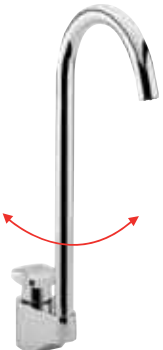

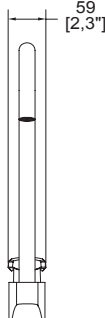
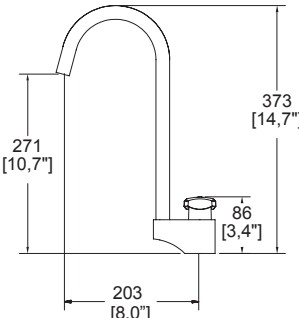



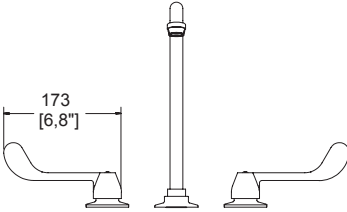
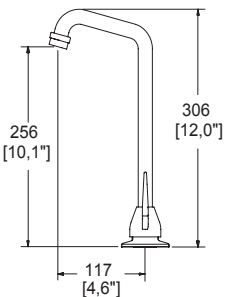

www.helvex.com

Visite nuestra página web para consultar y descargar fichas técnicas e instructivos de instalación.



Producto	Descripción	Modelo	Dimensiones: vista frontal	Dimensiones: vista lateral
	<p> Llave de lavabo electrónica de sensor de baterías a pared</p>	<p>TV-201 Cromo \$ 12,002.00</p>		
	<p> Llave de lavabo electrónica de sensor de corriente eléctrica a pared</p>	<p>TV-201-C Cromo \$ 12,645.00 PRODUCTO NUEVO</p>		
	<p> Tecnología Aireavex Requiere baterías alcalinas AA Cuello giratorio. Presión mínima requerida 0.40 kg/cm²</p>			<p>NOM NOM-001-SCFI-1993</p>
	<p> Llave de lavabo electrónica de sensor de baterías a pared</p>	<p>TV-203 Cromo \$ 12,002.00</p>		
	<p> Llave de lavabo electrónica de sensor de corriente eléctrica a pared</p>	<p>TV-203-C Cromo \$ 12,645.00 PRODUCTO NUEVO</p>		
	<p> Tecnología Aireavex Requiere baterías alcalinas AA Cuello giratorio. Presión mínima requerida 0.40 kg/cm²</p>			<p>NOM NOM-001-SCFI-1993</p>

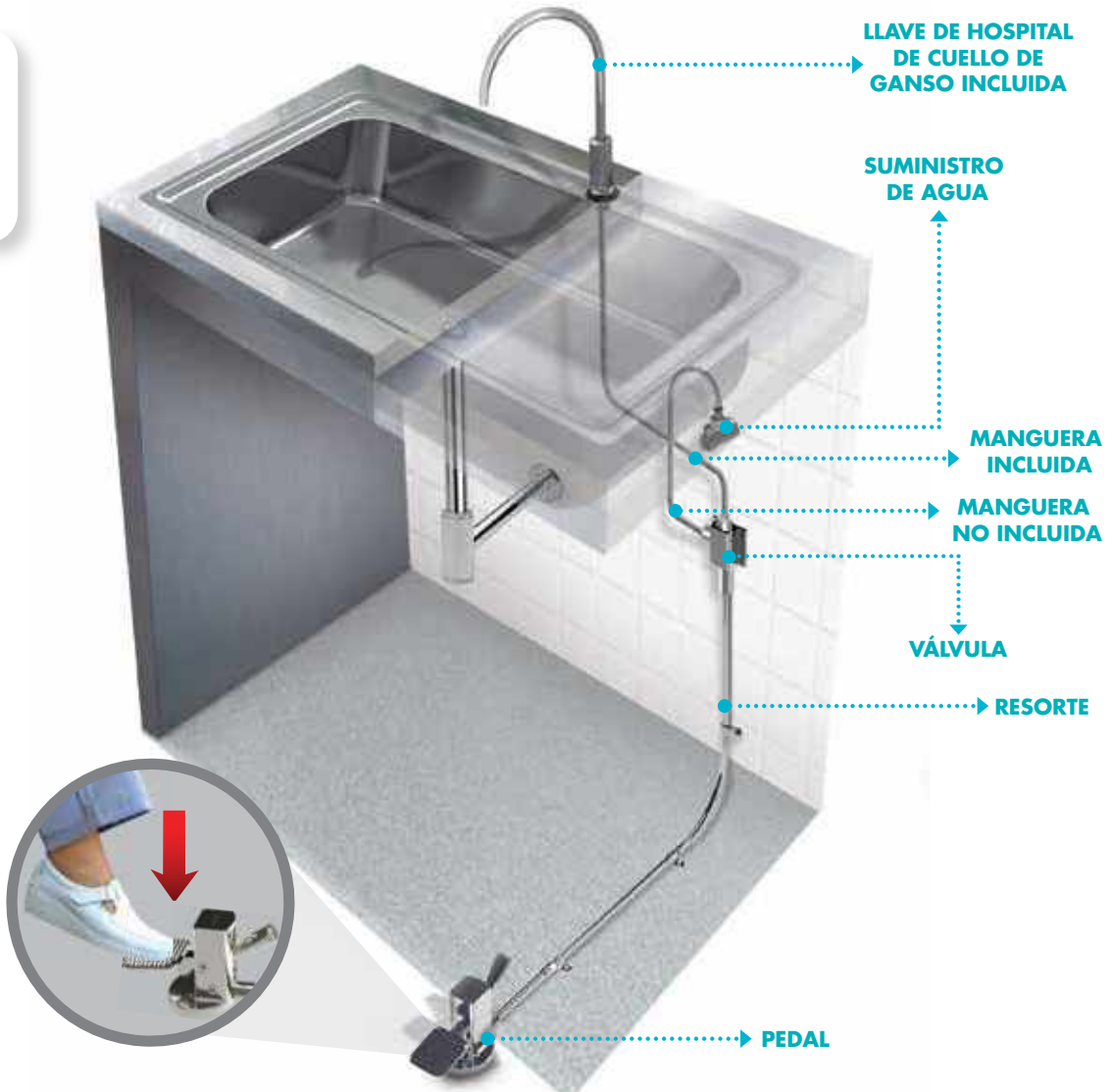
Mezcladora para hospital incluye manerales

Producto	Descripción	Modelo	Dimensiones: vista frontal	Dimensiones: vista lateral
	<p>Llave de hospital con cuello de ganso giratorio manija corta</p> 	<p>VCG-2 Cromo \$ 3,119.00</p>		
	<p>Cuello giratorio. Presión mínima requerida 0.25 kg/cm²</p>			
	<p>Llave de hospital con cuello de ganso giratorio maneral Tritón</p> 	<p>VCG-2T Cromo \$ 3,119.00</p>		
	<p>Cuello giratorio. Presión mínima requerida 0.25 kg/cm²</p>			
	<p>Mezcladora de hospital 8" a 12" con cuello de ganso giratorio y manijas largas No incluye contra</p> 	<p>H-13341G Cromo \$ 5,578.00</p>		
	<p>Cuello giratorio. Presión mínima requerida 0.25 kg/cm²</p>			

Llave de hospital de cuello de ganso con pedal expuesto



PRODUCTO LIBRE DEL CONTACTO CON LAS MANOS



Producto	Descripción	Modelo	Dimensiones: vista lateral	Dimensiones: vista frontal
<p>PRODUCTO NUEVO</p>	<p>Llave de hospital de cuello de ganso con pedal expuesto</p>	<p>VPH-1 Cromo</p> <p>\$ 4,198.00</p>		
	<p>Incluye manguera de conexión a la salida y a la válvula de pedal. Llave de cuello giratorio. Presión mínima requerida 0.25 kg/cm²</p>			



Llaves economizadoras

Llaves economizadoras



Temporizadoras



Economizadoras



A piso



Llaves economizadoras



En nuestra oferta de llaves economizadoras usted podrá encontrar:

- Llaves economizadoras de válvula.
- Llaves temporizadoras con botón de push.
- A piso y a pared.

Todas nuestras llaves economizadoras son productos ahorradores con los que Helvex favorece la edificación sustentable, optimizando y midiendo las acciones para salvaguardar los recursos naturales con un **consumo máximo desde 1.9 hasta 5 litros por minuto.**

Tecnologías innovadoras

- Llaves economizadoras que por su mecanismo evitan el desperdicio de agua.
- Las llaves temporizadoras cuentan con un tiempo de activación programado para evitar el desperdicio de agua.



Visite nuestra página web para consultar y descargar fichas técnicas e instructivos de instalación.



HELVEX
Antibac®
Protección que inhibe
la reproducción de bacterias.

LLAVES ECONOMIZADORAS con botón AntiBac®



RECUBRIMIENTO UNIFORME
De 8 a 11 micro pulgadas 100% titanio.



PROTEGE CONTRA LA CORROSIÓN
Al no existir porosidad en todo su acabado.



INCREMENTA LA DUREZA SUPERFICIAL
Y mejora su resistencia al uso y fricción.



RECUBRIMIENTO ANTIBACTERIAL
Evita en un 99.99% la reproducción de bacterias.












TOCA SIN PREOCUPARTE




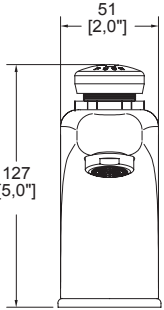
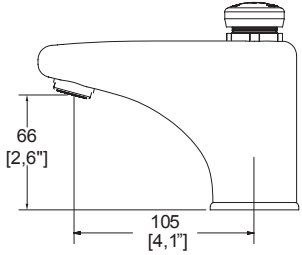



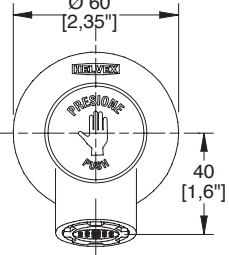
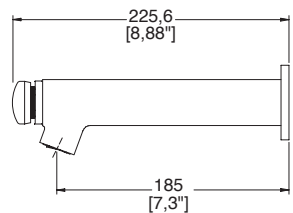



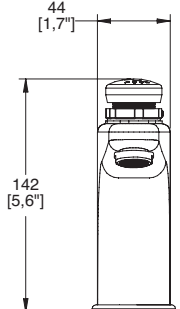
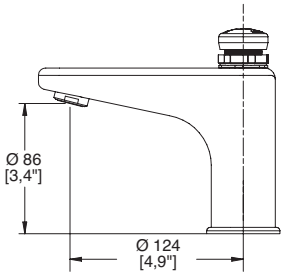


Llaves economizadoras y temporizadoras



Producto	Descripción	Modelo	Dimensiones: vista frontal	Dimensiones: vista lateral
 	<p>Llave de lavabo economizadora a pared</p>  <p>Seguro antirrobo. Presión mínima requerida 0.25 kg/cm² Consumo de agua: 5 L/min</p>	<p>TV-100 Cromo</p> <p>\$ 2,991.00</p>		
 	<p>Llave de lavabo economizadora</p>  <p>Seguro antirrobo. Presión mínima requerida 0.2 kg/cm² Consumo de agua: 5 L/min</p>	<p>TV-105 Cromo</p> <p>\$ 2,850.00</p>		
 	<p>Llave de lavabo economizadora Stala</p>  <p>Presión mínima requerida 0.25 kg/cm² Consumo de agua: 3 L/min</p>	<p>TV-106 Cromo</p> <p>\$ 2,686.00</p>		

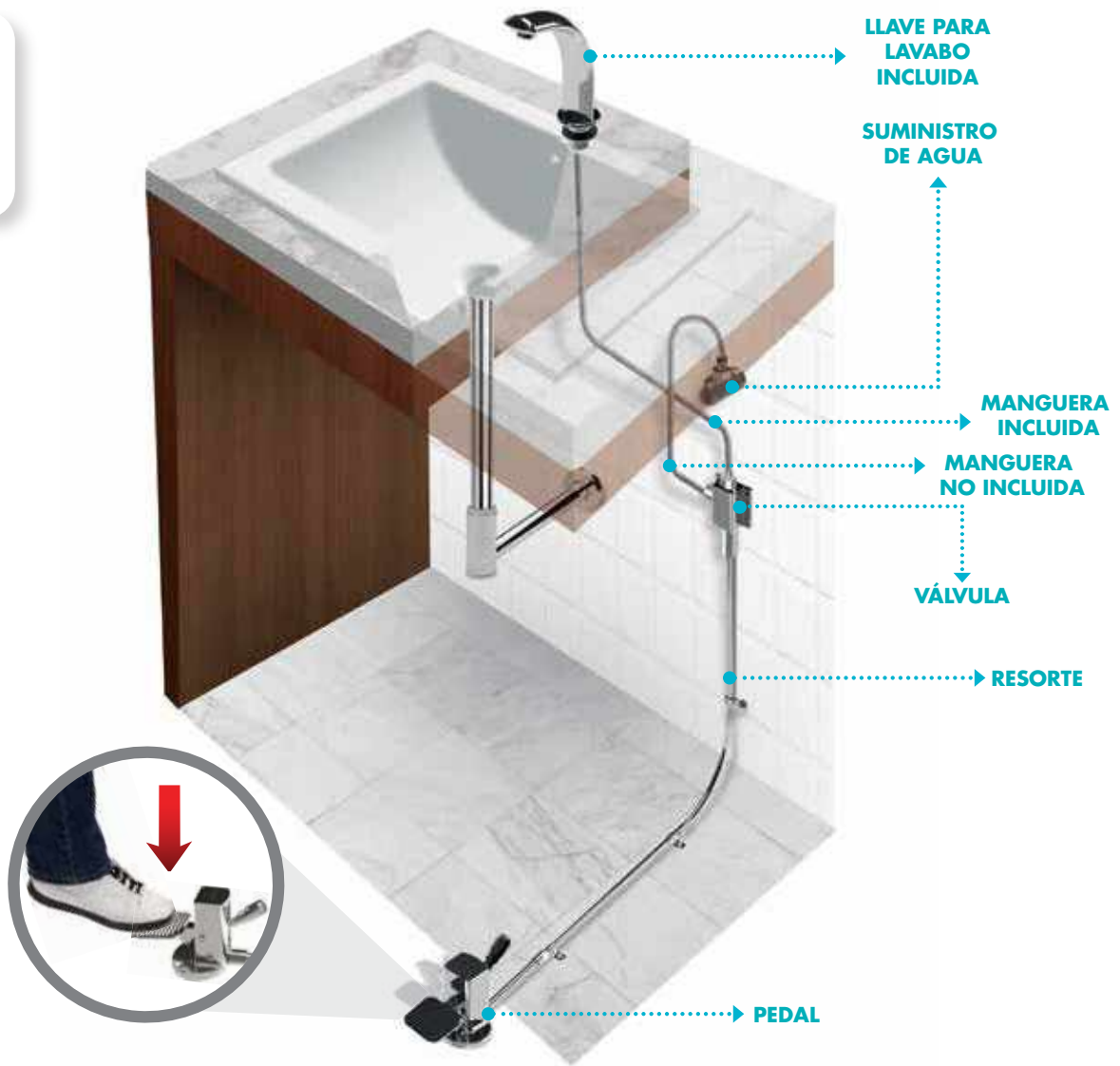


Producto	Descripción	Modelo	Dimensiones: vista frontal	Dimensiones: vista lateral
 	<p>Llave de lavabo temporizadora a piso</p>  <p>Cierre automático. Presión mínima requerida 0.25 kg/cm² Consumo de agua: 8.3 L/min</p>	<p>TV-120 Cromo \$ 3,276.00</p>		
 	<p>Llave de lavabo temporizadora a pared</p>  <p>Cierre automático. Presión mínima requerida 0.25 kg/cm² Consumo de agua: 8.3 L/min</p>	<p>TV-121 Cromo \$ 3,438.00</p>		
 	<p>Llave de lavabo temporizadora a piso</p>  <p>Cierre automático. Presión mínima requerida 0.25 kg/cm² Consumo de agua: 8.3 L/min</p>	<p>TV-122 Cromo \$ 3,276.00</p>		

Llave para lavabo con pedal expuesto



PRODUCTO LIBRE DEL CONTACTO CON LAS MANOS



Producto

Descripción

Modelo

Dimensiones: vista lateral

Dimensiones: vista frontal

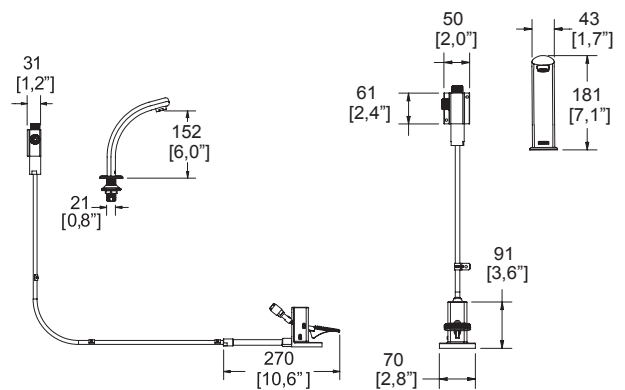
Llave para lavabo con pedal expuesto
No incluye contra

VP-1
Cromo

\$ 3,833.00



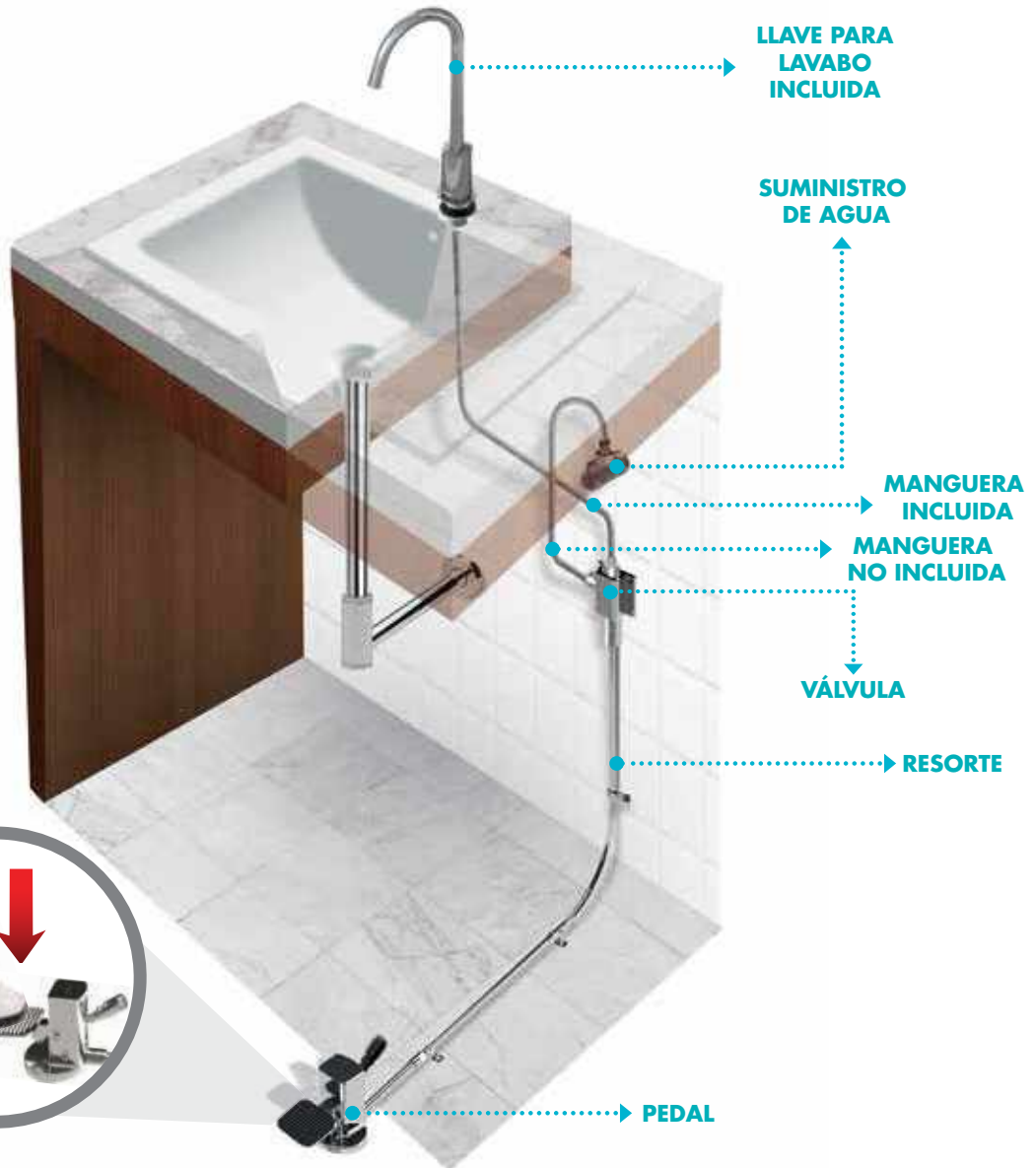
Incluye manguera de conexión a la salida y a la válvula de pedal.
Presión mínima requerida 0.25 kg/cm²



Llave para lavabo con pedal expuesto



PRODUCTO LIBRE DEL CONTACTO CON LAS MANOS



Producto	Descripción	Modelo	Dimensiones: vista frontal	Dimensiones: vista lateral
<p>PRODUCTO NUEVO</p>	<p>Llave para lavabo con pedal expuesto No incluye contra</p> <p>Incluye manguera de conexión a la salida y a la válvula de pedal. Llave de cuello giratorio. Presión mínima requerida 0.25 kg/cm²</p>	<p>VP-2 Cromo \$ 3,833.00</p>		



Llaves electrónicas

Llaves electrónicas



Con sensor



De proximidad



A pared



Llaves electrónicas



En nuestra oferta de línea electrónica usted podrá encontrar:

Llaves electrónicas de sensor

- Máxima higiene (sistema electrónico que detecta la presencia del usuario).
- Ahorro significativo de agua (proporciona la cantidad necesaria para una limpieza completa).

Llaves electrónicas de proximidad

- Sin sensores aparentes (la presencia del usuario cierra el circuito electrónico de la llave).
- Garantizan un óptimo consumo de agua.
- Mayor eficiencia energética.

Tecnologías innovadoras y certificaciones:

Llaves electrónicas que cuentan con un tiempo de activación programado para evitar el desperdicio de agua.



Llaves electrónicas de proximidad que se activan al acercar las manos alrededor de la llave y se cierra al retirar las manos.




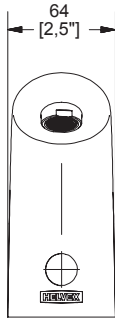
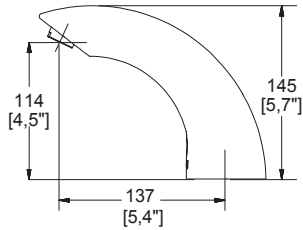




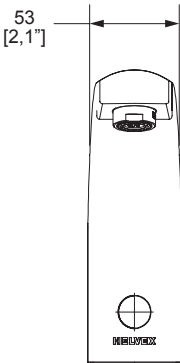
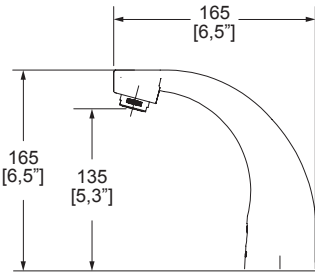



Visite nuestra página web para consultar y descargar fichas técnicas e instructivos de instalación.




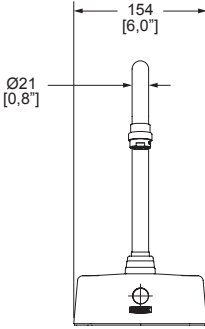
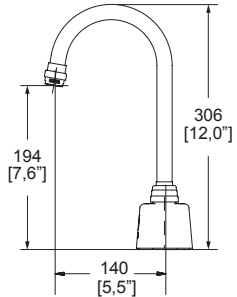




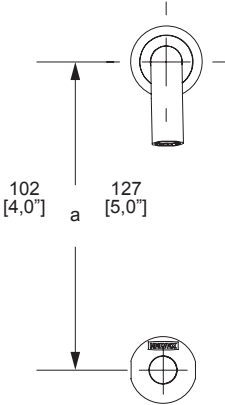
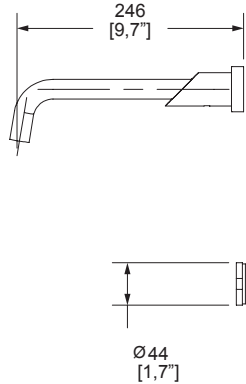




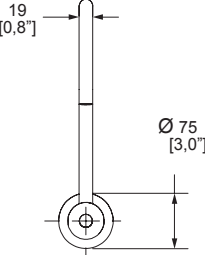
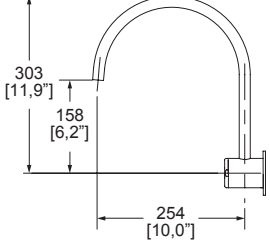





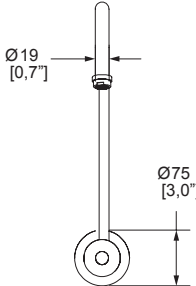
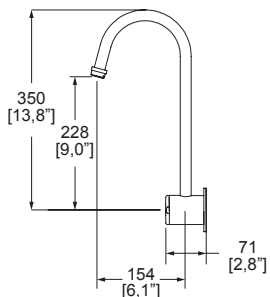



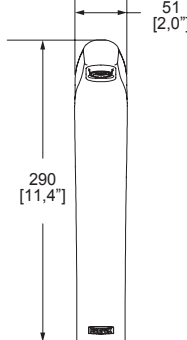
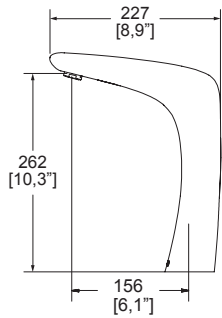



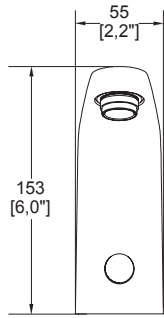
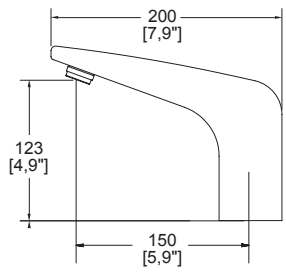

Todas nuestras llaves electrónicas cumplen con la Norma Oficial Mexicana NOM-001-SCFI-1993 "Aparatos Electrónicos - Aparatos electrónicos de uso doméstico alimentados por diferentes fuentes de energía eléctrica"






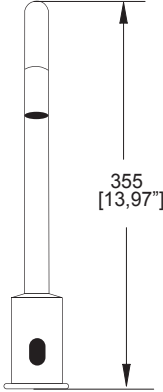
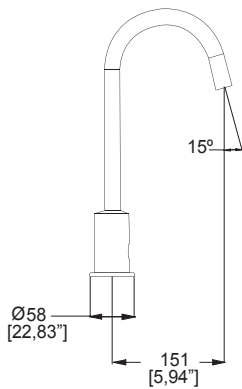


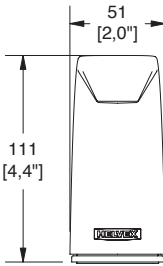
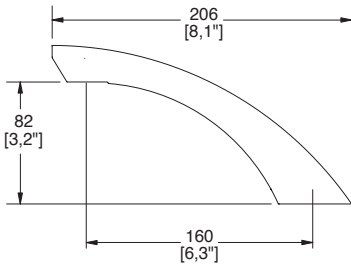
Producto	Descripción	Modelo	Dimensiones: vista frontal	Dimensiones: vista lateral
 	 Llave de lavabo electrónica de sensor de baterías Argos	TV-296 Cromo \$ 12,002.00		
	 Llave de lavabo electrónica de sensor de corriente eléctrica Argos	TV-296-C Cromo \$ 12,645.00		
Requiere baterías alcalinas AA Presión mínima requerida 0.40 kg/cm ²				
NOM NOM-001-SCFI-1993				
 	 Llave de lavabo electrónica de sensor de baterías Alfa	TV-297 Cromo \$ 12,002.00		
	 Llave de lavabo electrónica de sensor de corriente eléctrica Alfa	TV-297-C Cromo \$ 12,645.00		
Requiere baterías alcalinas AA Presión mínima requerida 0.40 kg/cm ²				
NOM NOM-001-SCFI-1993				

Llaves electrónicas

Producto	Descripción	Modelo	Dimensiones: vista frontal	Dimensiones: vista lateral
 	 Llave de lavabo electrónica de sensor de baterías Omega	TV-298 Cromo \$ 12,002.00		
	 Llave de lavabo electrónica de sensor de corriente eléctrica Omega	TV-298-C Cromo \$ 12,645.00		
Requiere baterías alcalinas AA Presión mínima requerida 0.40 kg/cm ²				
NOM NOM-001-SCFI-1993				
 	 Llave de lavabo electrónica de sensor de baterías a pared Nuva	TV-200 Cromo \$ 12,002.00		
	 Llave de lavabo electrónica de sensor de corriente eléctrica a pared Nuva	TV-200-C Cromo \$ 12,645.00		
Requiere baterías alcalinas AA Presión mínima requerida 0.40 kg/cm ²				
NOM NOM-001-SCFI-1993				
 	 Llave de lavabo electrónica de sensor de baterías a pared	TV-201 Cromo \$ 12,002.00		
	 Llave de lavabo electrónica de sensor de corriente eléctrica a pared	TV-201-C Cromo \$ 12,645.00 PRODUCTO NUEVO		
Requiere baterías alcalinas AA Cuello giratorio. Presión mínima requerida 0.40 kg/cm ²				
NOM NOM-001-SCFI-1993				

Producto	Descripción	Modelo	Dimensiones: vista frontal	Dimensiones: vista lateral
	 <p>Llave de lavabo electrónica de sensor de baterías a pared</p>	<p>TV-203 Cromo</p> <p>\$ 12,002.00</p>		
	 <p>Llave de lavabo electrónica de sensor de corriente eléctrica a pared</p>	<p>TV-203-C Cromo</p> <p>\$ 12,645.00</p> <p>PRODUCTO NUEVO</p>		
<p>Requiere baterías alcalinas AA Cuello giratorio. Presión mínima requerida 0.40 kg/cm²</p>				
<p>NOM NOM-001-SCFI-1993</p>				
	 <p>Llave de lavabo alta electrónica de sensor de baterías con aireador oculto Líquida</p>	<p>TV-302 Cromo</p> <p>\$ 12,002.00</p>		
	 <p>Llave de lavabo electrónica de sensor de corriente eléctrica Líquida</p>	<p>TV-302-C Cromo</p> <p>\$ 12,645.00</p> <p>PRODUCTO NUEVO</p>		
<p>Requiere baterías alcalinas AA Presión mínima requerida 0.80 kg/cm²</p>				
<p>NOM NOM-001-SCFI-1993</p>				
	 <p>Llave de lavabo electrónica de sensor de baterías Forza</p>	<p>TV-304 Cromo</p> <p>\$ 10,978.00</p>		
	 <p>Llave de lavabo electrónica de sensor de corriente eléctrica Forza</p>	<p>TV-304-C Cromo</p> <p>\$ 11,566.00</p> <p>PRODUCTO NUEVO</p>		
<p>Requiere baterías alcalinas AA Presión mínima requerida 0.80 kg/cm²</p>				
<p>NOM NOM-001-SCFI-1993</p>				



Producto	Descripción	Modelo	Dimensiones: vista frontal	Dimensiones: vista lateral
<p>PRODUCTO NUEVO</p>  	<p>Llave de lavabo electrónica de sensor de baterías</p> 	<p>TV-305 Cromo \$ 9,331.00</p>		
 	<p>Llave de lavabo electrónica de proximidad de baterías Nimbus</p>	<p>TV-190 Cromo \$ 12,464.00</p>		
<p>Requiere batería de litio de 6 V Tecnología de proximidad. Presión mínima requerida 0.60 kg/cm²</p>		<p>NOM NOM-001-SCFI-1993</p>		

Acondicionador de aguas duras de corriente

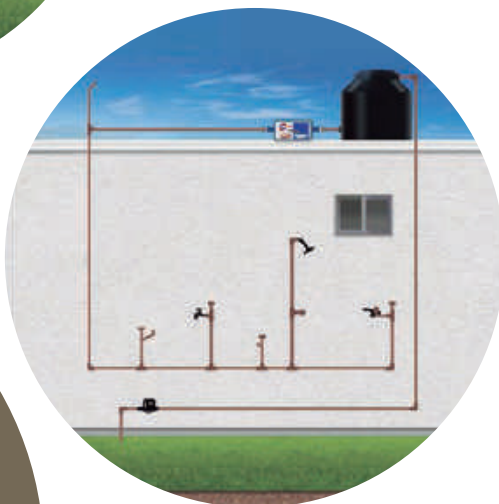
Acondicionador
de aguas duras



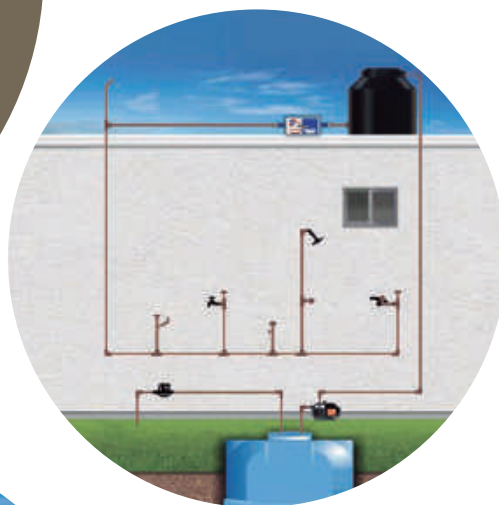
Acondicionador de aguas duras de corriente



En un sistema directo sin sarrow se coloca saliendo del medidor.



En un sistema de gravedad con tinaco, el sistema se coloca a la salida del tinaco.





En un sistema de gravedad con tinaco y sistema se coloca a la salida del tinaco.



En un sistema asistido con hidroneumático o presurizador es conveniente colocar el sarrow a la salida de la bomba presurizadora.



Visite nuestra página web para consultar y descargar fichas técnicas e instructivos de instalación.

Producto	Descripción	Modelo	Dimensiones: vista frontal	Dimensiones: vista lateral
	Acondicionador para aguas duras de corriente Sinsarro	SS-1 Blanco		
		\$ 5,944.00		
	Uso residencial.			NOM NOM-001-SCFI-1993

¿CÓMO FUNCIONA NUESTRO SISTEMA DE TRATAMIENTO DEL AGUA **HELVEX** ?



A BASE DE IMPULSOS ELECTRÓNICOS QUE REMUEVEN, PROTEGEN E IMPIDEN LA ACUMULACIÓN DE CAL Y ÓXIDO EN LAS TUBERÍAS

BENEFICIOS

- **IMPIDE** nuevas acumulaciones
- **NO** altera la **CALIDAD DEL AGUA**
- **AHORRO** de hasta un **50%** en el consumo de jabones, detergentes y shampoos
- Evita la **ACUMULACIÓN DE MANCHAS DE SARRO** en llaves, muebles de baño, tinas, cortinas y cancelas.
- Se instala **DIRECTAMENTE EN LA TUBERÍA** de alimentación de agua, después del contador y antes de que se ramifique la tubería hacia el calentador u otra instalación hidráulica.
- Para uso **RESIDENCIAL** y **COMERCIAL**.



Accesorios Institucionales



Secadores
de manos



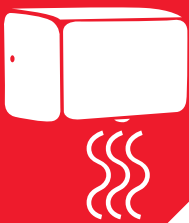
Barras
de seguridad



Dosificadores
de jabón



Portapapel



Accesorios Institucionales



En nuestra oferta de accesorios institucionales usted podrá encontrar:

Secadores de manos

- Ahorro en el consumo de papel toalla.
- Nivel de ruido de 65 decibeles equivalente al sonido de un restaurant (ningún daño auditivo), muy bajo comparado con otros (90 decibeles, equivalente al ruido de una máquina para cortar césped, posible daño auditivo con exposición prolongada).
- Menor consumo de energía (tiempo de secado de 10 a 15 segundos).
 - Sistema de apagado automático que evita quemaduras.
 - Certificados de conformidad con la NOM-003-SCFI-2014. **NOM**

Barras de seguridad

- Diámetro para una adecuada sujeción del usuario.
- Distancia a la pared que evita el deslizamiento de la mano hacia adentro.
 - Acero Inoxidable tipo 304 calibre 18.
 - Soportan un peso estático de hasta 136 kg. por un periodo de 5 minutos con una recuperación total.
 - Utilizadas en el **80% de los hoteles en México.**

Dosificadores de jabón


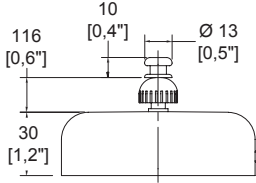
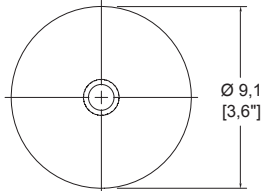

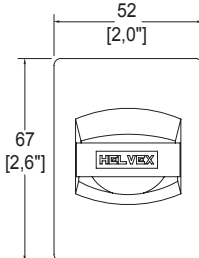
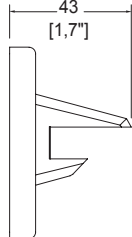

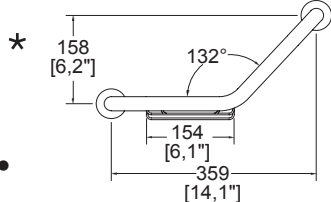
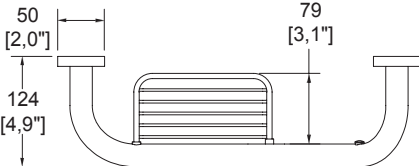

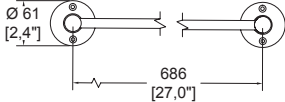
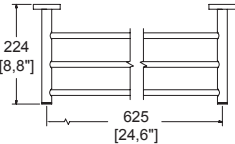
- Producto higiénico operado por un sensor electrónico.
- Contenedor rellenable que evita la compra de consumibles como cartuchos.
- Funciona con cualquier tipo y densidad de jabón líquido o gel antibacterial.
- Certificados de conformidad con la NOM-001-SCFI-1993. **NOM**

Diversidad de accesorios para baños Institucionales


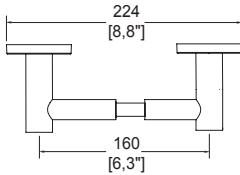
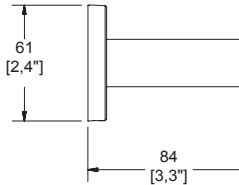

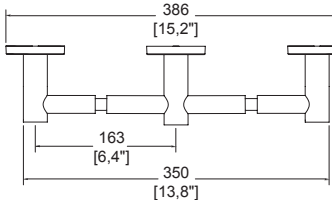
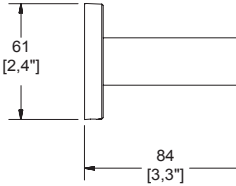


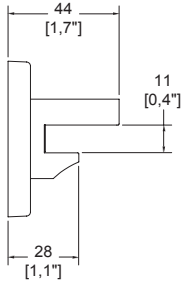

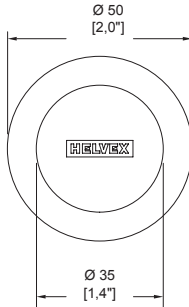
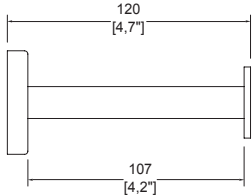
- Agarradera para tina
- Portapapel antirrobo
- Repisa
- Destapador
- Tendedero retráctil
- Gancho portamuletas



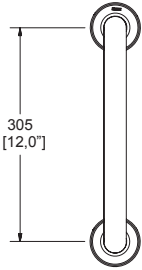
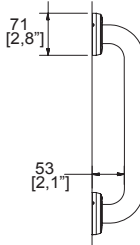


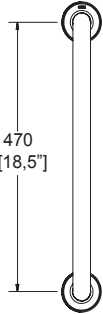
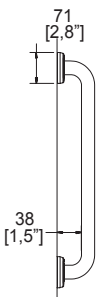


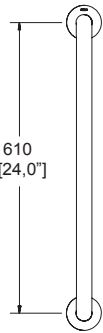



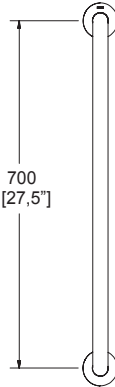
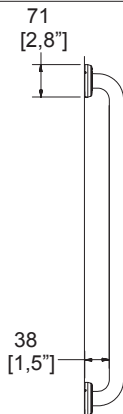


Visite nuestra página web para consultar y descargar fichas técnicas e instructivos de instalación.


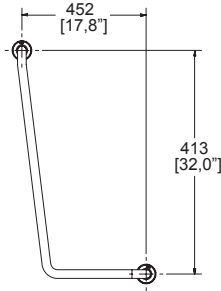
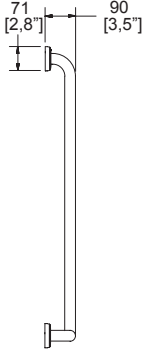


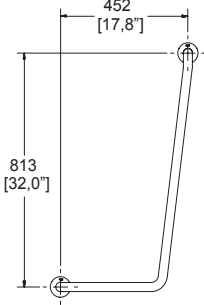
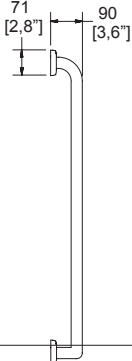


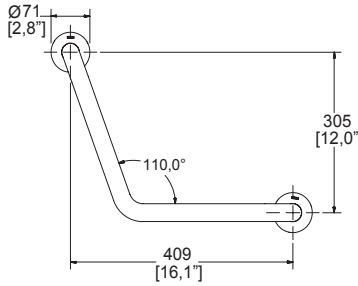



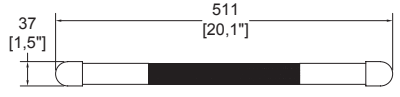
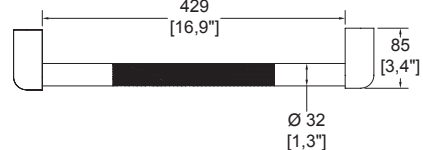



Producto	Descripción	Modelo	★ Dimensiones: vista frontal	● Dimensiones: vista cenital
	Tendedero retráctil de resorte, longitud 3.25 m	122 Cromo \$ 1,406.00		
	Carga máxima 2,5 kg			
	Destapador Clásica	123 Cromo \$ 538.00		Vista lateral 
	Agarradera para tina con jabonera de rejilla convertible a derecha o izquierda Clásica	158 Cromo \$ 3,719.00		
	Carga máxima aplicada 100 kg, máximo, por un periodo de 5 minutos			
	Portatoallas múltiple Clásica II	210 Cromo \$ 3,440.00		

Accesorios institucionales

Producto	Descripción	Modelo	Dimensiones: vista frontal	Dimensiones: vista lateral
	Portapapel con tubo antirrobo Clásica II	215 Cromo \$ 1,620.00	Vista cenital 	
	Portapapel doble con tubos antirrobo Clásica II	219 Cromo \$ 2,593.00	Vista cenital 	
	Destapador Clásica II	223 Cromo \$ 538.00		
	Gancho multiusos reforzado Soporta 50 kg	266 Cromo \$ 747.00		




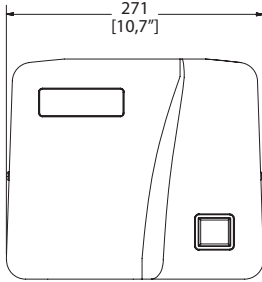



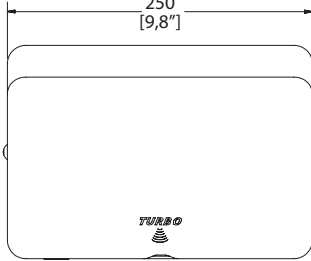
Producto	Descripción	Modelo	Dimensiones: vista frontal	Dimensiones: vista lateral
	Barra recta de seguridad 305 mm Al 	B-305-S Acero Inoxidable \$ 1,446.00	 305 [12,0"]	 71 [2,8"] 53 [2,1"]
	Carga máxima aplicada 136 kg máximo, por un periodo de 5 minutos			
	Barra recta de seguridad 470 mm Al 	B-470-S Acero Inoxidable \$ 1,446.00	 470 [18,5"]	 71 [2,8"] 38 [1,5"]
	Carga máxima aplicada 136 kg máximo, por un periodo de 5 minutos			
	Barra recta de seguridad 610 mm Al 	B-610-S Acero Inoxidable \$ 1,531.00	 610 [24,0"]	 71 [2,8"] 38 [1,5"]
	Carga máxima aplicada 136 kg máximo, por un periodo de 5 minutos			
	Barra recta de seguridad 700 mm Al 	B-700-S Acero Inoxidable \$ 1,570.00	 700 [27,5"]	 71 [2,8"] 38 [1,5"]
	Carga máxima aplicada 136 kg máximo, por un periodo de 5 minutos			



Producto	Descripción	Modelo	★ Dimensiones: vista frontal	Dimensiones: vista lateral
	Barra angular Hockey 810 mm x 350 mm derecha Al	B-062-S Acero Inoxidable \$ 3,281.00		
	 Carga máxima aplicada 136 kg máximo, por un periodo de 5 minutos			
	Barra angular Hockey 810 mm x 350 mm izquierda Al	B-064-S Acero Inoxidable \$ 3,281.00		
	 Carga máxima aplicada 136 kg máximo, por un periodo de 5 minutos			
	Barra angular Boomerang 305 mm x 305 mm izquierda Al	B-066-S Acero Inoxidable \$ 2,460.00		
	 Carga máxima aplicada 136 kg máximo, por un periodo de 5 minutos			
	Barra de seguridad residencial antiderrapante	BR-470 \$ 2,227.00		
	  		★ 37 [1,5"] 511 [20,1"]	Vista cenital 429 [16,9"] 85 [3,4"] Ø 32 [1,3"]
	Resistencia de carga: 100 kg en muro de concreto			



“ Los **secadores de manos** Helvex® contribuyen a la **preservación** de nuestros bosques **evitando la tala de árboles** al evitar el uso de papel o toalla para secarse las manos ”

Producto	Descripción	Modelo	Dimensiones: vista frontal	Dimensiones: vista lateral
 	Secador de Manos Con botón accionador De corriente 	MB-1011 Blanco \$ 7,015.00		
Tiempo de secado de 30 a 35 segundos			NOM NOM-003-SCFI-2014	
 	Secador de Manos Turbo Con sensor De corriente 	MB-1012 Blanco \$ 11,225.00		
Tiempo de secado de 10 a 15 segundos			NOM NOM-003-SCFI-2014	



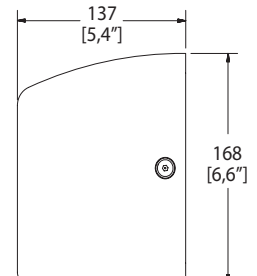
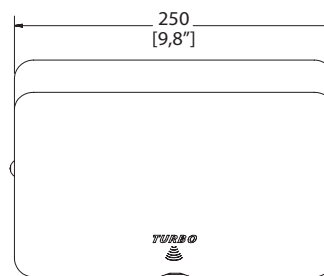
Producto	Descripción	Modelo	Dimensiones: vista frontal	Dimensiones: vista lateral
----------	-------------	--------	----------------------------	----------------------------



Secador de Manos Turbo
Con sensor
De corriente

MB-1012-AI
Acero
inoxidable

\$ 13,892.00



Tiempo de secado de 10 a 15 segundos

NOM NOM-003-SCFI-2014

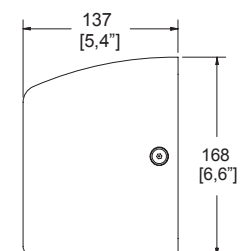
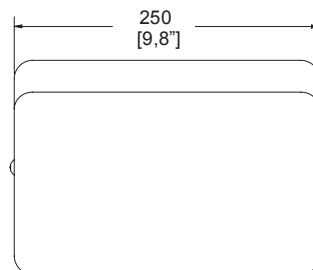


Secador de Manos
Con sensor
De corriente

MB-1012-AIB
Acero
inoxidable pulido

\$ 13,892.00

**PRODUCTO
NUEVO**



Tiempo de secado menor a 15 segundos







NOM NOM-003-SCFI-2014



“

Dosificador para jabón líquido y para jabón de espuma altamente higiénico

”

Producto	Descripción	Modelo	Dimensiones: vista frontal	Dimensiones: vista lateral
	<p> Dosificador electrónico de baterías con sensor para jabón líquido</p> 	<p>MB-1100 Aluminio \$ 5,071.00</p> 		
<p>Requiere baterías alcalinas AA</p>		<p>NOM NOM-001-SCFI-1993</p>		
	<p> Dosificador electrónico de baterías con sensor para jabón de espuma</p> 	<p>MB-1101 Aluminio \$ 5,939.00</p> 		
<p>Requiere baterías alcalinas AA</p>		<p>NOM NOM-001-SCFI-1993</p>		



Producto Descripción Modelo Dimensiones: vista frontal Dimensiones: vista lateral

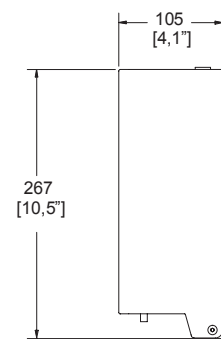
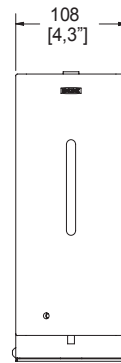
PRODUCTO NUEVO



Dosificador electrónico de baterías con sensor para **jabón líquido**

MB-1102-AIB
Acero pulido de alto brillo

\$ 5,071.00



Requiere baterías alcalinas AA

NOM NOM-001-SCFI-1993

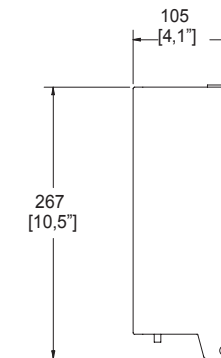
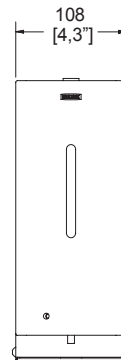
PRODUCTO NUEVO



Dosificador electrónico de baterías con sensor para **jabón de espuma**

MB-1103-AIB
Acero pulido de alto brillo

\$ 5,939.00



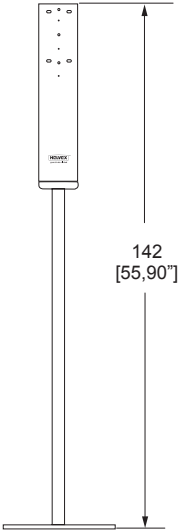
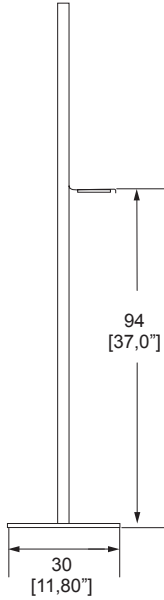


Requiere baterías alcalinas AA

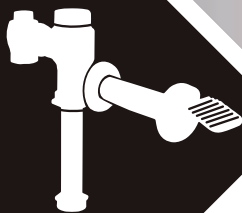
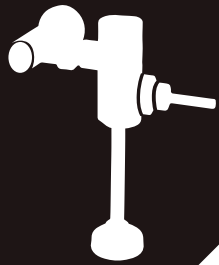
NOM NOM-001-SCFI-1993

Pedestal para dosificadores de jabón o gel



Producto	Descripción	Modelo	Dimensiones: vista frontal	Dimensiones: vista lateral
<p>PRODUCTO NUEVO</p> 	<p>Pedestal para dosificadores de jabón o gel</p>  <p>Compatibilidad con dosificadores: MB-1100, MB-1101, MB-1102-AI y MB-1103-AI</p>	<p>PD-01-AI Satin, acero inoxidable \$ 3,016.00</p>		

Fluxómetros



Para WC



Para mingitorio



De pedal



De manija



Electrónicos



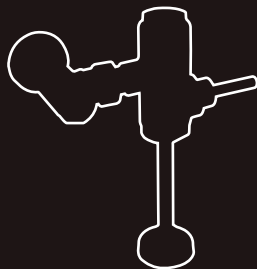
Ahorradores



Autoflux



Fluxómetros



En nuestra oferta de fluxómetros usted podrá encontrar:

- Fluxómetros para W.C. y mingitorio de manija.



- Fluxómetros para W.C. y mingitorio de pedal.



- Fluxómetros para W.C. y mingitorio de cuerpo oculto de pedal.



- Fluxómetros electrónicos para W.C. y mingitorio.



Tecnologías innovadoras y certificaciones:

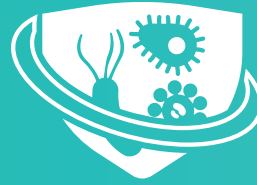
Contamos con Fluxómetros de 6, 4.8, 3, 1 y 0.5 litros de agua por descarga. Y ahora con 3.5 litros para tazas para fluxómetros NAO y NAO17



Todos nuestros fluxómetros cumplen con la Norma Oficial Mexicana NOM-005-CONAGUA-1996 "Fluxómetros-Especificaciones y Métodos de Prueba.



Visite nuestra página web para consultar y descargar fichas técnicas e instructivos de instalación.



HELVEX

Antibac®

Protección que inhibe la reproducción de bacterias.

FLUXÓMETROS con manija AntiBac®



TOCA SIN PREOCUPARTE



RECUBRIMIENTO UNIFORME

De 8 a 11 micro pulgadas 100% titanio.



PROTEGE CONTRA LA CORROSIÓN

Al no existir porosidad en todo su acabado.



INCREMENTA LA DUREZA SUPERFICIAL

Y mejora su resistencia al uso y fricción.






RECUBRIMIENTO ANTIBACTERIAL

Evita en un 99.99% la reproducción de bacterias.

Flujómetros mecánicos de manija para inodoro




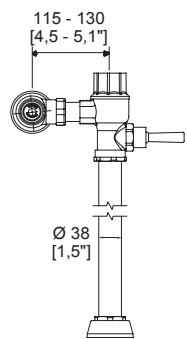
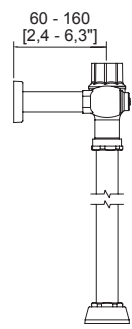
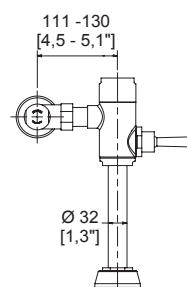
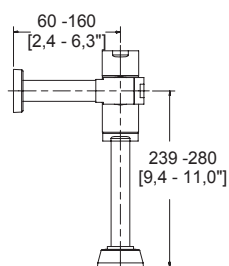



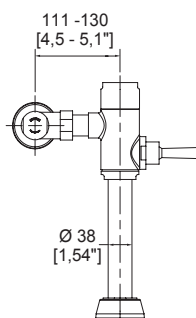
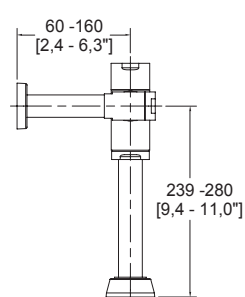


Producto	Descripción	Modelo	Dimensiones: vista frontal	Dimensiones: vista lateral
  Manija con recubrimiento 	Fluxómetro de manija para taza flux, spud de 32 mm 6 L por descarga Presión mínima requerida 1.00 kg/cm ²	110-32 Cromo \$ 5,870.00		
	Fluxómetro de manija para taza flux, spud de 32 mm ó 38 mm 4.8 L por descarga Presión mínima requerida 1.00 kg/cm ²	110-WC-4.8 Cromo \$ 5,870.00		
	Fluxómetro de manija para taza flux, spud de 38 mm 6 L por descarga Presión mínima requerida 1.00 kg/cm ²	110-38 Cromo \$ 5,870.00		
	Fluxómetro de manija para taza flux Nao y Nao17, spud de 38 mm 3.5 L por descarga Presión mínima requerida 2.00 kg/cm ²	110-38-3.5 Cromo \$ 5,870.00		



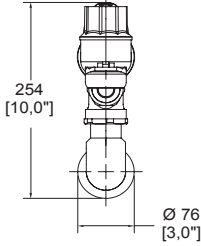
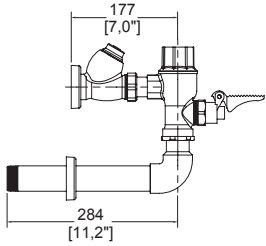

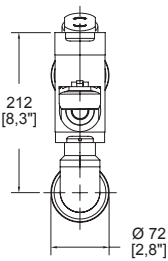
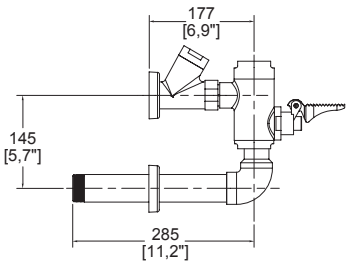

NOM NOM-005-CONAGUA-1996

NOM NOM-005-CONAGUA-1996

Flujómetros mecánicos de manija para inodoro

Producto	Descripción	Modelo	Dimensiones: vista frontal	Dimensiones: vista lateral
  Manija con recubrimiento 	Fluxómetro de manija para taza flux, spud de 38 mm 6 L por descarga niple recto de 60 cm	117-38 Cromo \$ 6,183.00		
	Presión mínima requerida 1.00 kg/cm ²			NOM NOM-005-CONAGUA-1996
	Fluxómetro de manija para taza flux spud de 32 mm 6 L por descarga	210-32 Cromo \$ 5,870.00		
  Manija con recubrimiento 	Fluxómetro de manija para taza flux, spud de 32 mm ó 38 mm 4.8 L por descarga	210-WC-4.8 Cromo \$ 5,870.00		
	Presión mínima requerida 1.00 kg/cm ²			NOM NOM-005-CONAGUA-1996
	Fluxómetro de manija para taza flux spud de 38 mm 6 L por descarga	210-38 Cromo \$ 5,870.00		
	Presión mínima requerida 1.00 kg/cm ²			
	Fluxómetro de manija para taza flux Nao y Nao17, spud de 38 mm 3.5 L por descarga	210-38-3.5 Cromo \$ 5,870.00		
	Presión mínima requerida 2.00 kg/cm ²			NOM NOM-005-CONAGUA-1996

Flujómetros mecánicos de pedal expuesto para inodoro

Producto	Descripción	Modelo	Dimensiones: vista frontal	Dimensiones: vista lateral
	Flujómetro de pedal expuesto para taza flux, spud de 32 mm 6 L por descarga	310-32 Cromo \$ 7,061.00		
	Presión mínima requerida 1.00 kg/cm ²			
	Flujómetro de pedal expuesto para taza flux, spud de 32 mm ó 38 mm 4.8 L por descarga	310-WC-4.8 Cromo \$ 7,061.00		
	Presión mínima requerida 1.00 kg/cm ²			
	Flujómetro de pedal expuesto para taza flux, spud de 38 mm 6 L por descarga	310-38 Cromo \$ 7,061.00		
	Presión mínima requerida 1.00 kg/cm ²			
	Flujómetro de pedal expuesto para taza flux Nao o Nao17, spud de 38 mm 3.5 L por descarga	310-38-3.5 Cromo \$ 7,061.00		
	Presión mínima requerida 2.00 kg/cm ²			
	Flujómetro de pedal expuesto para taza flux Nao o Nao17, spud de 32 ó 38 mm 4.8 L por descarga	410-WC-4.8 Cromo \$ 7,061.00		
	Presión mínima requerida 1.00 kg/cm ²			
	Flujómetro de pedal expuesto para taza flux, spud de 32 mm 6 L por descarga	410-32 Cromo \$ 7,061.00		
	Presión mínima requerida 1.00 kg/cm ²			
	Flujómetro de pedal expuesto para taza flux, spud de 38 mm 6 L por descarga	410-38 Cromo \$ 7,061.00		
	Presión mínima requerida 1.00 kg/cm ²			

NOM NOM-005-CONAGUA-1996

NOM NOM-005-CONAGUA-1996

Flujómetros mecánicos de pedal expuesto para mingitorio

Producto	Descripción	Modelo	Dimensiones: vista frontal	Dimensiones: vista lateral
	Flujómetro de pedal expuesto para mingitorio, spud de 19 mm 0.5 L por descarga	310-19-0.5 Cromo		
	Presión mínima requerida 1.00 kg/cm ²			
	Flujómetro expuesto de pedal para mingitorio, spud de 19 mm 1 L por descarga	310-19-1 Cromo		
	Presión mínima requerida 1.00 kg/cm ²			
	Flujómetro de pedal expuesto para mingitorio, spud de 19 mm 3 L por descarga	310-19 Cromo		
	Presión mínima requerida 1.00 kg/cm ²			
				NOM NOM-005-CONAGUA-1996
	Flujómetro de pedal expuesto para mingitorio, spud de 19 mm 0.5 L por descarga	410-19-0.5 Cromo		
	Presión mínima requerida 1.00 kg/cm ²			
	Flujómetro de pedal expuesto para mingitorio, spud de 19 mm 1 L por descarga	410-19-1 Cromo		
	Presión mínima requerida 1.00 kg/cm ²			
	Flujómetro de pedal expuesto para mingitorio, spud de 19 mm 3 L por descarga	410-19 Cromo		
	Presión mínima requerida 1.00 kg/cm ²			
				NOM NOM-005-CONAGUA-1996

Flujómetros mecánicos de manija para mingitorios

Producto	Descripción	Modelo	Dimensiones: vista frontal	Dimensiones: vista lateral
----------	-------------	--------	----------------------------	----------------------------



Manija con recubrimiento
Antibac®

Flujómetro de pedal expuesto para mingitorio, **spud de 19 mm**
0.5 L por descarga

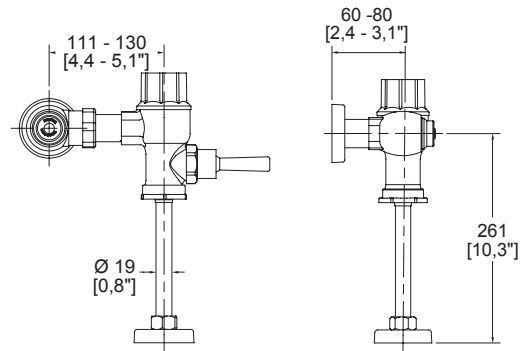
\$ 5,870.00

Presión mínima requerida 1.00 kg/cm²

Flujómetro expuesto de pedal para mingitorio, **spud de 19 mm**
1 L por descarga

\$ 5,870.00

Presión mínima requerida 1.00 kg/cm²



Flujómetro de pedal expuesto para mingitorio, **spud de 19 mm**
3 L por descarga

\$ 5,870.00

Presión mínima requerida 1.00 kg/cm²

NOM NOM-005-CONAGUA-1996



Manija con recubrimiento
Antibac®

Flujómetro de pedal expuesto para mingitorio, **spud de 19 mm**
0.5 L por descarga

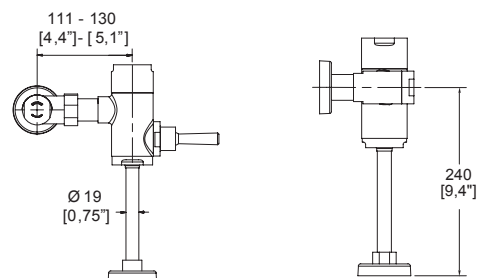
\$ 5,870.00

Presión mínima requerida 1.00 kg/cm²

Flujómetro de pedal expuesto para mingitorio, **spud de 19 mm**
1 L por descarga

\$ 5,870.00

Presión mínima requerida 1.00 kg/cm²




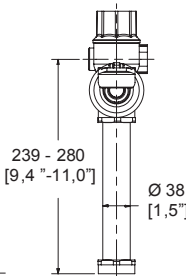
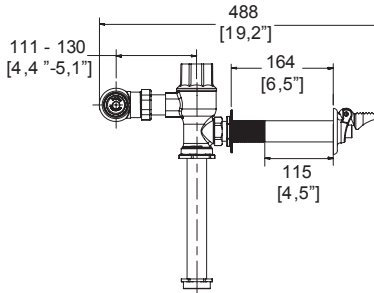


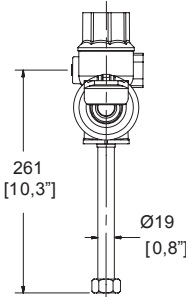
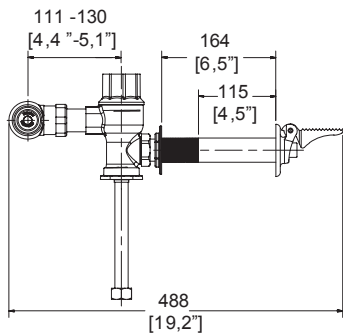

Flujómetro de pedal expuesto para mingitorio, **spud de 19 mm**
3 L por descarga

\$ 5,870.00


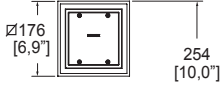
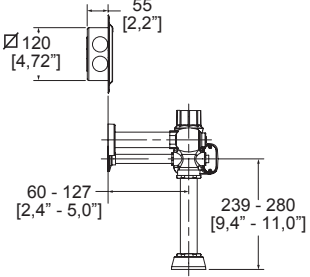

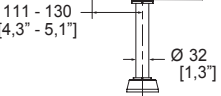
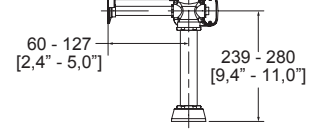

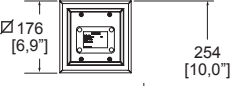
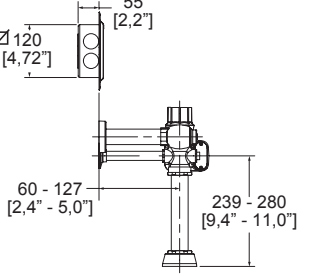

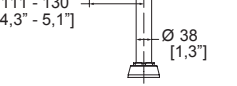
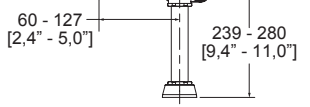

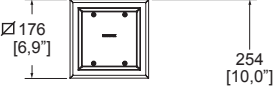
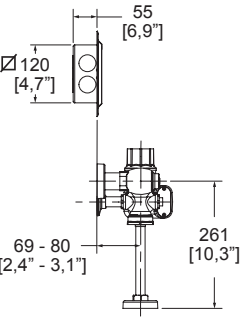

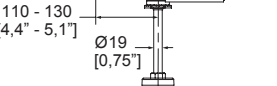
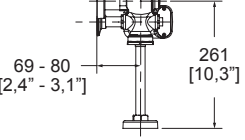



Presión mínima requerida 1.00 kg/cm²

NOM NOM-005-CONAGUA-1996

Flujómetros mecánicos de pedal para inodoro y mingitorio de cuerpo oculto

Producto	Descripción	Modelo	Dimensiones: vista frontal	Dimensiones: vista lateral
	Flujómetro de pedal expuesto para taza flux cuerpo oculto, spud de 32 mm ó 38 mm 4.8 L por descarga	312-WC-4.8 Cromo \$ 7,047.00		
	Presión mínima requerida 1.00 kg/cm ²			
	Flujómetro de pedal expuesto para taza flux cuerpo oculto, spud de 32 mm 6 L por descarga	312-32 Cromo \$ 7,047.00		
	Presión mínima requerida 1.00 kg/cm ²			
	Flujómetro de pedal expuesto para taza flux cuerpo oculto, spud de 38 mm 6 L por descarga	312-38 Cromo \$ 7,047.00		
	Presión mínima requerida 1.00 kg/cm ²			
				NOM NOM-005-CONAGUA-1996
	Flujómetro de pedal expuesto para mingitorio cuerpo oculto, spud de 19 mm 0.5 L por descarga	323-19-0.5 Cromo \$ 7,047.00		
	Presión mínima requerida 1.00 kg/cm ²			
	Flujómetro de pedal expuesto para mingitorio cuerpo oculto, spud de 19 mm 1 L por descarga	323-19-1 Cromo \$ 7,047.00		
	Presión mínima requerida 1.00 kg/cm ²			
	Flujómetro de pedal expuesto para mingitorio cuerpo oculto, spud de 19 mm 3 L por descarga	323-19 Cromo \$ 7,047.00		
	Presión mínima requerida 1.00 kg/cm ²			
				NOM NOM-005-CONAGUA-1996

Flujómetros electrónicos de corriente para inodoros y mingitorios


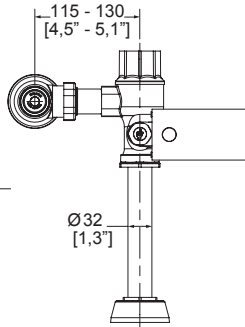
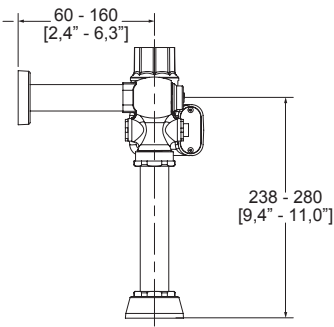

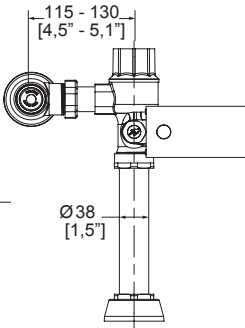
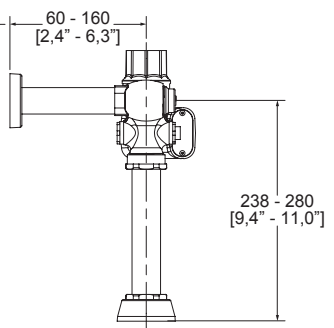

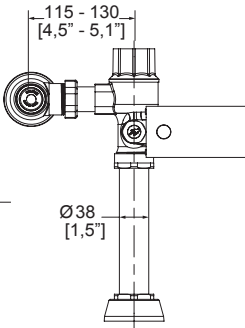
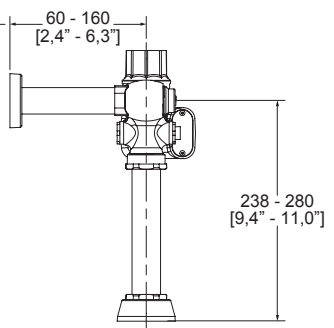

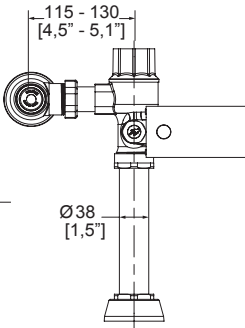
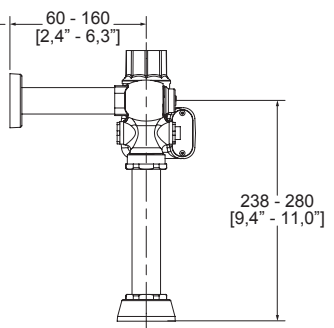
Producto	Descripción	Modelo	Dimensiones: vista frontal	Dimensiones: vista lateral
	Flujómetro de sensor electrónico de corriente para taza flux, spud de 32 mm 6 L por descarga	FC-110-32 Cromo \$ 15,777.00		
	Flujómetro de sensor electrónico de corriente para taza flux, spud de 32 mm ó 38 mm 4.8 L por descarga	FC-110-WC-4.8 Cromo \$ 15,777.00		
	Flujómetro de sensor electrónico de corriente para taza flux, spud de 38 mm 6 L por descarga	FC-110-38 Cromo \$ 15,777.00		
	Flujómetro de sensor electrónico de corriente para taza flux Nao Nao17, spud de 38 mm 3.5 L por descarga	FC-110-38-3.5 Cromo \$ 15,777.00		
	Flujómetro de sensor electrónico de corriente para mingitorio, spud de 19 mm 0.5 L por descarga	FC-185-19-0.5 Cromo \$ 15,777.00		
	Flujómetro de sensor electrónico de corriente para mingitorio, spud de 19 mm 1 L por descarga	FC-185-19-1 Cromo \$ 15,777.00		
	Flujómetro de sensor electrónico de corriente para mingitorio, spud de 19 mm 3 L por descarga	FC-185-19 Cromo \$ 15,777.00		

NOM NOM-005-CONAGUA-1996

NOM NOM-005-CONAGUA-1996

NOM NOM-005-CONAGUA-1996


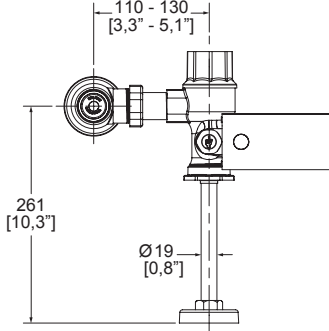
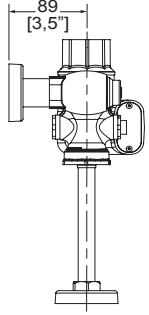




Flujómetros electrónicos de batería para inodoros y mingitorios

Producto	Descripción	Modelo	Dimensiones: vista frontal	Dimensiones: vista lateral
	Flujómetro de sensor electrónico de baterías para taza flux, spud de 32 mm 6 L por descarga	FB-110-32 Cromo \$ 15,777.00	 115 - 130 [4,5" - 5,1"] Ø32 [1,3"]	 60 - 160 [2,4" - 6,3"] 238 - 280 [9,4" - 11,0"]
	Presión mínima requerida 1.00 kg/cm ²			
	Flujómetro de sensor electrónico de baterías para taza flux, spud de 32 mm ó 38 mm 4.8 L por descarga	FB-110-WC-4.8 Cromo \$ 15,777.00	 115 - 130 [4,5" - 5,1"] Ø38 [1,5"]	 60 - 160 [2,4" - 6,3"] 238 - 280 [9,4" - 11,0"]
	Presión mínima requerida 1.00 kg/cm ²			
 Requiere baterías alcalinas AA	Flujómetro de sensor electrónico de baterías para taza flux, spud de 38 mm 6 L por descarga	FB-110-38 Cromo \$ 15,777.00	 115 - 130 [4,5" - 5,1"] Ø38 [1,5"]	 60 - 160 [2,4" - 6,3"] 238 - 280 [9,4" - 11,0"]
	Presión mínima requerida 1.00 kg/cm ²			
 Botón con recubrimiento Antibac®	Flujómetro de sensor electrónico de baterías para taza flux Nao o Nao17, spud de 38 mm 3.5 L por descarga	FB-110-38-3.5 Cromo \$ 15,777.00	 115 - 130 [4,5" - 5,1"] Ø38 [1,5"]	 60 - 160 [2,4" - 6,3"] 238 - 280 [9,4" - 11,0"]
	Presión mínima requerida 2.00 kg/cm ²			

NOM NOM-005-CONAGUA-1996


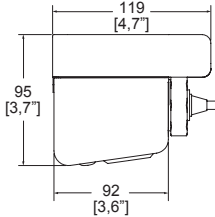

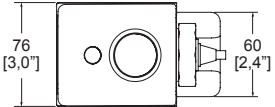

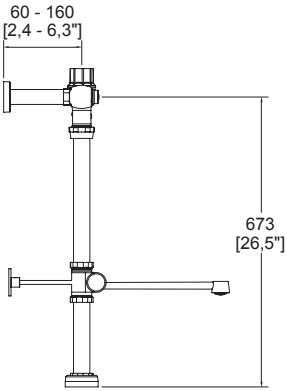

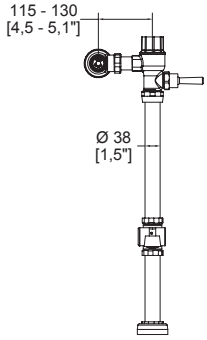

NOM NOM-005-CONAGUA-1996

Flujómetros electrónicos de batería para inodoros y mingitorios

Producto	Descripción	Modelo	Dimensiones: vista frontal	Dimensiones: vista lateral
	Flujómetro de sensor electrónico de baterías para mingitorio spud de 19 mm 0.5 L por descarga	FB-185-19-0.5 Cromo \$ 15,777.00		
	Flujómetro de sensor electrónico de baterías para mingitorio spud de 19 mm 1 L por descarga	FB-185-19-1 Cromo \$ 15,777.00		
 Requiere baterías alcalinas AA	Flujómetro de sensor electrónico de baterías para mingitorio spud de 19 mm 3 L por descarga	FB-185-19 Cromo \$ 15,777.00		
 Botón con recubrimiento 	Presión mínima requerida 1.00 kg/cm ²			

NOM NOM-005-CONAGUA-1996

Productos especiales

Producto	Descripción	Modelo	Dimensiones: vista lateral	Dimensiones: vista frontal
	Dispositivo electrónico de baterías Autoflux con botón accionador para flujómetros de manija	TF-305 Cromo \$ 9,283.00 Producto próximo a discontinuarse	Vista cenital 	
	Compatible con los modelos: 110-32, 110-38, 110-WC-4.8, 117-38, 185-19, 185-19-1, 185-19-0.5 Para convertir flujómetros mecánicos de manija en electrónicos.			
	Flujómetro de manija para taza flux spud de 32 mm ó 38 mm 4.8 L por descarga con accesorio de limpieza para lavacómodos y orinales	110-38-4.8-AHOSP Cromo \$ 17,450.00 Producto próximo a discontinuarse		
	Presión mínima requerida 1.00 kg/cm ² Requiere baterías alcalinas AA			
				NOM NOM-005-CONAGUA-1993



PRODUCTO
LIBRE DEL
CONTACTO
CON LAS
MANOS



Producto

Descripción

Modelo

★ Dimensiones: vista frontal

● Dimensiones: vista lateral

Flujómetro de pedal
expuesto para taza flux,
spud de 38 mm
3.5 L por descarga

313-38-3.5
Cromo

\$ 7,061.00

PRODUCTO
NUEVO



Presión mínima requerida 2.00 kg/cm²

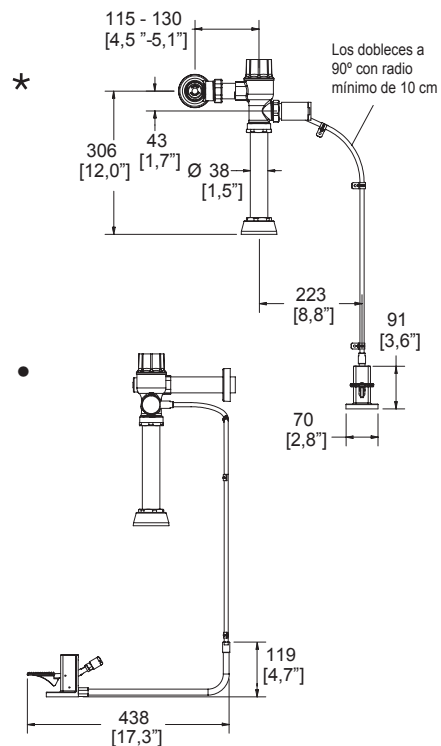
Flujómetro de pedal
expuesto para taza flux
spud de 38 mm
4.8 L por descarga

313-38-4.8
Cromo

\$ 7,061.00



Presión mínima requerida 1.00 kg/cm²



Kit para cambio de fluxómetro de manija a pedal expuesto para taza flux



Producto

Descripción

Modelo

Dimensiones: vista frontal

Dimensiones: vista lateral

Kit fluxómetro de manija de pedal expuesto para taza flux

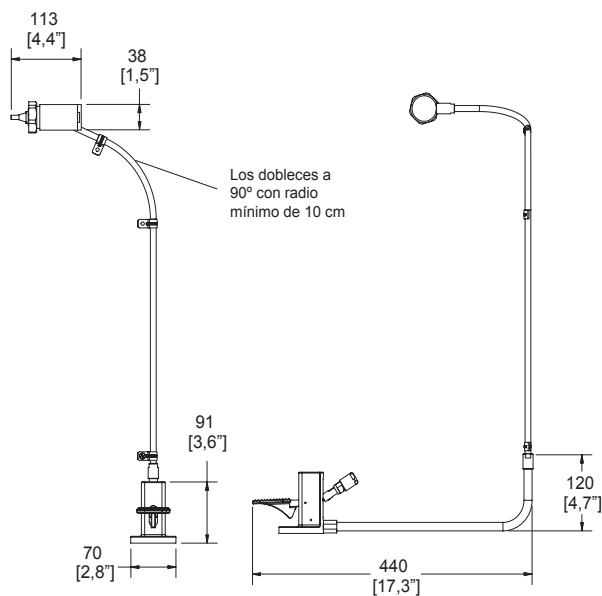
KFP-1

\$ 2,495.00

PRODUCTO NUEVO





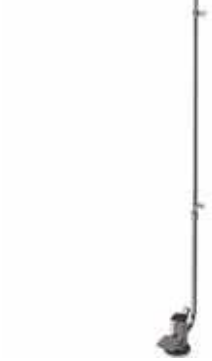

No incluye fluxómetro, compatible con fluxómetros de modelos: 110-32, 110-38, 110-38-3.5, 110-38-4.8 y 110-WC-4.8





**PRODUCTO
LIBRE DEL
CONTACTO
CON LAS
MANOS**



Producto	Descripción	Modelo	Dimensiones: vista frontal	Dimensiones: vista lateral
 <p>PRODUCTO NUEVO</p>	<p>Flujómetro de pedal expuesto para mingitorio spud de 19 mm 3 L por descarga</p>  <p>Presión mínima requerida 1.00 kg/cm²</p>	<p>313-19 Cromo \$ 7,061.00</p>		
	<p>Flujómetro de pedal expuesto para mingitorio spud de 19 mm 0.5 L por descarga</p>  <p>Presión mínima requerida 1.00 kg/cm²</p>	<p>313-19-0.5 Cromo \$ 7,061.00</p>		



Kit para cambio de fluxómetro de manija a pedal expuesto para mingitorio



**PRODUCTO
LIBRE DEL
CONTACTO
CON LAS
MANOS**



**NO INCLUYE
FLUXÓMETRO**

Producto	Descripción	Modelo	Dimensiones: vista frontal	Dimensiones: vista lateral
<p>PRODUCTO NUEVO</p> 	<p>Kit fluxómetro de manija de pedal expuesto para mingitorio</p>  <p>No incluye fluxómetro, compatible con fluxómetros de modelos: 185-19, 185-19-0.5 y 185-19-1</p> <p>Presión mínima requerida 1.00 kg/cm²</p>	<p>KFP-2 Cromo \$ 2,495.00</p>		



Muebles sanitarios y lavabos



WC



One Piece



Tazas flux



Asientos



Mingitorios



Lavabos



MUEBLES CERÁMICOS

Muebles
sanitarios
y lavabos



Más allá de su excelente funcionalidad, garantizada por la histórica calidad que nos acompaña, nuestros muebles sanitarios son reflejo de elegancia, estilo y confort expresado a través de texturas suaves, líneas curvas y delgadas, cuerpos sólidos y fuertes y un acabado tan brillante que te deslumbrará.

La labor de madurar una línea de producción y generar diseños más eficientes y atractivos, han sido retos que hoy rinden frutos, te invitamos a conocer nuestros nuevos modelos de muebles sanitarios, diseñados para brindarte el mayor confort y una mejor experiencia.



Visite nuestra página web para consultar y descargar fichas técnicas e instructivos de instalación.

65
años de
garantía en
cerámica



**¡DESALOJO PERFECTO!
¡NO SE TAPA!**

**VARIEDAD
DE DISEÑOS
ERGONÓMICOS**



**LIMPIEZA
TOTAL EN
UNA SOLA
DESCARGA**



**CERÁMICA DE ALTO BRILLO,
MISMO TONO DE BLANCO
GARANTIZADO EN TODAS
LAS PIEZAS**



**SISTEMA
TDS2 QUE
EVITA LOS
MALOS
OLORES**



**TRAMPA ESMALTADA
CERO RESIDUOS, CERO
PROLIFERACIÓN DE
BACTERIAS**



**GRUESO ESPESOR
¡MAYOR RESISTENCIA!**

10 RAZONES POR LAS CUALES ELEGIR UN INODORO



HELVEX

1 LIMPIEZA TOTAL

En cada descarga los Inodoros tienen un desalojo perfecto de **SÓLIDOS Y LÍQUIDOS**

Limpieza total de hasta **1 kg.** en una descarga



DESALOJO
PERFECTO



GRADO DE
CALIDAD "A"

CERÁMICA DE ALTO BRILLO

2

Nuestros Inodoros están hechos con una cerámica de alto brillo la cual brinda una máxima **SOFISTICACIÓN** a cualquier baño

3 SISTEMAS DE DESCARGA

Ambos con **TECNOLOGÍA EXCLUSIVA HELVEX.**
LIMPIEZA TOTAL. NO SE TAPA



EFECTO
TURVEX



SISTEMA
VÓRTICE



SUPERFICIE FÁCIL
DE LIMPIAR

AMPLIO ESPEJO DE AGUA

4

Gracias a su espejo de agua, se evitan los malos olores y favorece la **LIMPIEZA** de la taza

5 VÁLVULA DE DESCARGA Y BOTÓN ACCIONADOR

Nuestros Inodoros cuentan con una válvula de descarga y un botón en el tanque, que permiten una limpieza **ÓPTIMA** de la taza en una sola descarga

Vida útil de la válvula **100 MIL** ciclos.
Gracias a su sistema, no existen fugas de agua



6**GRADO ECOLÓGICO**

Productos certificados como **AHORRADORES** de agua que favorecen al cuidado de nuestro ambiente

CONSUMOS DE 3.8 L
Y 4.8 L POR DESCARGA

**CERÁMICA DE GRUESO ESPESOR****7**

Ofrece una mayor **RESISTENCIA** gracias a su grueso espesor

10 MM como mínimo de espesor en su cerámica.
Su trampa esmaltada permite un **DESALOJO PERFECTO** y **REPELE BACTERIAS**

8**SISTEMA DE SUJECIÓN REFORZADO**

Garantiza que el mueble cerámico no se mueva

INCLUYE KIT
DE SUJECIÓN
A PISO

**ASIENTO ANTIBACTERIAL****9**

INHIBE el desarrollo de bacterias evitando la propagación de enfermedades

10**GARANTÍA**

Helvex garantiza sus productos **CERÁMICOS** como libres de defectos en materiales y procesos de fabricación por **65 años**

Además **5 años** en Herrajes
2 años en Tapas y Asientos

65
años de
garantía en
cerámica



65 años de experiencia en cerámica



EFEECTO TURVEX



TRAMPA OCULTA



TAZA ALARGADA



ANTIBACTERIAL



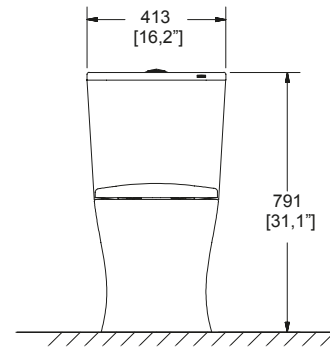
CIERRE LENTO



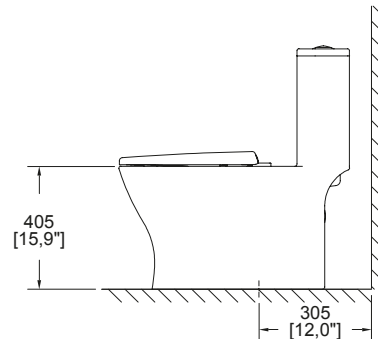
MAYOR ALTURA

NOM NOM-009-CONAGUA-2001

DIMENSIONES: VISTA FRONTAL



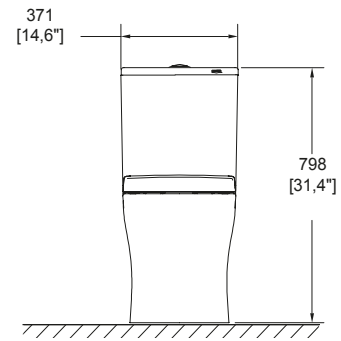
DIMENSIONES: VISTA LATERAL



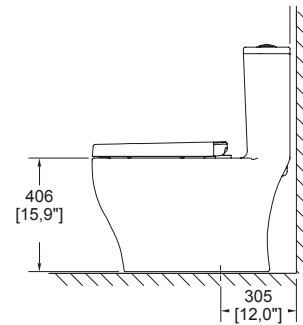
MODELO	DESCRIPCIÓN	COLOR	PRECIO
OP RIVOLI PLUS	<p>Inodoro ONE PIECE RIVOLI PLUS Elongado</p> <p>Una sola pieza</p> <p>Trampa oculta</p> <p>Descarga de 4.8 LPD</p> <p>Botón accionador</p> <p>Sistema Turvex Cuenta con 4 jets para una limpieza total</p> <p>Incluye asiento de cierre lento con antibacterial</p>	Blanco	\$ 9,126.00



DIMENSIONES: VISTA FRONTAL



DIMENSIONES: VISTA LATERAL



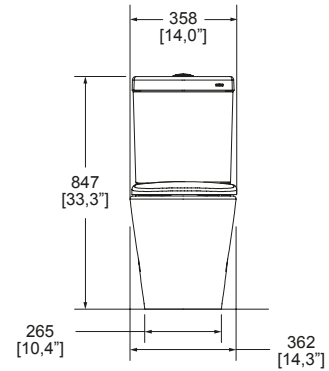
NOM NOM-009-CONAGUA-2001

MODELO	DESCRIPCIÓN	COLOR	PRECIO
OP CAPRI PLUS	<p>Inodoro ONE PIECE CAPRI PLUS Cuadrado</p> <p>Una sola pieza</p> <p>Trampa oculta</p> <p>Descarga de 4.8 LPD</p> <p>Botón accionador</p> <p>Sistema Turvex Cuenta con 4 jets para una limpieza total</p> <p>Incluye asiento de cierre lento con antibacterial</p>	Blanco	\$ 9,126.00

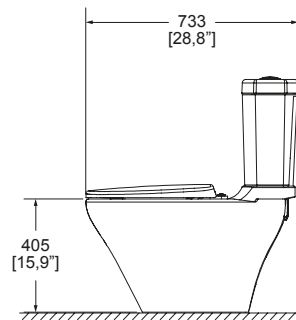
WC Murano 4.8 LPD



DIMENSIONES: VISTA FRONTAL



DIMENSIONES: VISTA LATERAL



Grado ecológico



65 años de experiencia en cerámica



EFFECTO TURVEX



TRAMPA OCULTA



TAZA ALARGADA



ANTIBACTERIAL



CIERRE LENTO



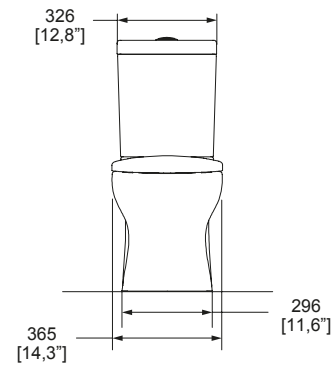
MAYOR ALTURA

NOM NOM-009-CONAGUA-2001

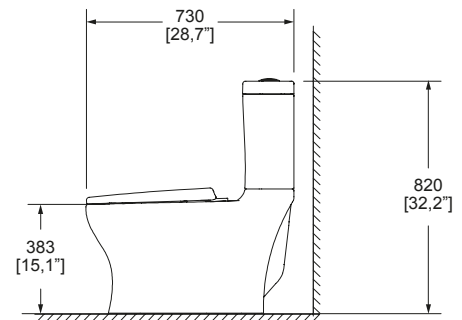
MODELO	DESCRIPCIÓN	COLOR	PRECIO
WC MURANO	Inodoro, taza y tanque MURANO Elongado Trampa oculta Descarga de 4.8 LPD Botón accionador Incluye asiento de cierre lento con antibacterial	Blanco	\$ 8,163.00
TANQUE MURANO	Tanque MURANO de 4.8 LPD Botón accionador	Blanco	\$ 3,264.00
TAZA MURANO	Taza MURANO elongada y trampa oculta Incluye asiento de cierre lento con antibacterial	Blanco	\$ 4,898.00



DIMENSIONES: VISTA FRONTAL



DIMENSIONES: VISTA LATERAL



-  Grado ecológico
-  65 años de garantía en cerámica
-  SISTEMA VÓRTICE
-  TRAMPA OCULTA
-  TAZA ALARGADA
-  ANTIBACTERIAL
-  CIERRE LENTO

NOM NOM-009-CONAGUA-2001

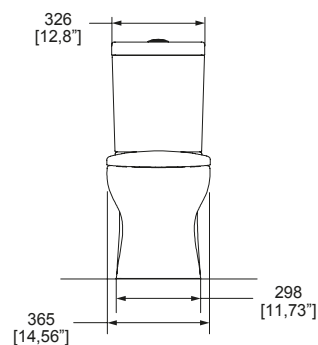
MODELO	DESCRIPCIÓN	COLOR	PRECIO
WC MIURA	<p>Inodoro, taza y tanque MIURA Elongado</p> <p>Trampa oculta</p> <p>Descarga de 4.8 LPD</p> <p>Botón accionador</p> <p>Incluye asiento de cierre lento con antibacterial</p>	Blanco	<p>\$ 8,163.00</p> <p>Producto próximo a discontinuarse</p>
TANQUE MIURA	<p>Tanque MIURA de 4.8 LPD</p> <p>Botón accionador</p>	Blanco	<p>\$ 3,264.00</p> <p>Producto próximo a discontinuarse</p>
TAZA MIURA	<p>Taza MIURA elongada y trampa oculta</p> <p>Desalojo perfecto</p> <p>Incluye asiento de cierre lento con antibacterial</p>	Blanco	<p>\$ 4,898.00</p> <p>Producto próximo a discontinuarse</p>



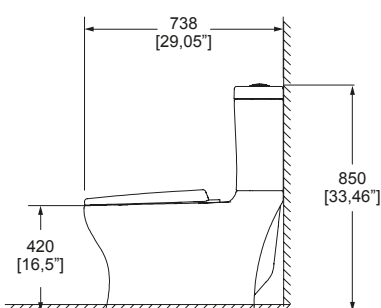
EFECTO TURVEX TRAMPA OCULTA TAZA ALARGADA ANTIBACTERIAL CIERRE LENTO MAYOR ALTURA

NOM NOM-009-CONAGUA-2001

DIMENSIONES: VISTA FRONTAL



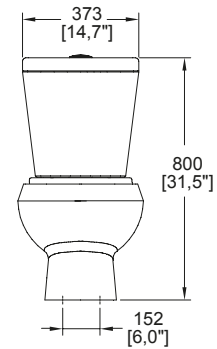
DIMENSIONES: VISTA LATERAL



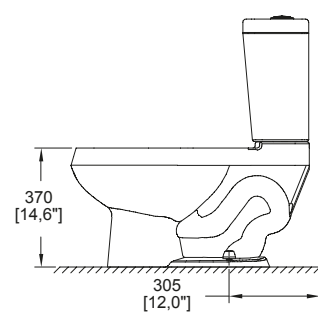
MODELO	DESCRIPCIÓN	COLOR	PRECIO
WC MIURA16	Inodoro, taza y tanque MIURA Elongado Trampa oculta Descarga de 4.8 LPD Botón accionador Incluye asiento de cierre lento con antibacterial	Blanco	\$ 7,672.00
TANQUE MIURA16	Tanque MIURA de 4.8 LPD Botón accionador	Blanco	\$ 3,068.00
TAZA MIURA16	Taza MIURA elongada y trampa oculta Desalojo perfecto Incluye asiento AT-5 de cierre lento con antibacterial	Blanco	\$ 4,604.00



DIMENSIONES: VISTA FRONTAL



DIMENSIONES: VISTA LATERAL



SISTEMA VÓRTICE

TAZA ALARGADA

TRAMPA EXPUESTA

NOM NOM-009-CONAGUA-2001

MODELO	DESCRIPCIÓN	COLOR	PRECIO
WC BOLMEN	Inodoro, taza y tanque BOLMEN Elongado Trampa expuesta	Blanco	\$ 4,605.00
WC BOLMEN M	Descarga de 4.8 LPD Botón accionador No incluye asiento	Marfil	\$ 4,605.00
TANQUE BOLMEN	Tanque BOLMEN de 4.8 LPD	Blanco	\$ 1,841.00
TANQUE BOLMEN M	Botón accionador	Marfil	\$ 1,841.00
TAZA BOLMEN	Taza BOLMEN elongada y trampa expuesta No incluye asiento	Blanco	\$ 2,764.00
TAZA BOLMEN M	Se recomiendan los asientos: AT-1, AT-2, AT-4, AT-5, ATE y ATM	Marfil	\$ 2,764.00



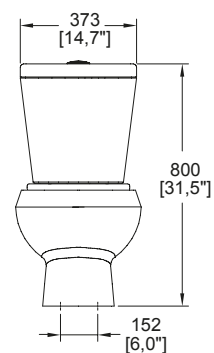
SISTEMA VÓRTICE

TAZA ALARGADA

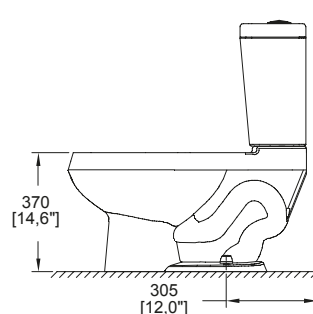
TRAMPA EXPUESTA

NOM NOM-009-CONAGUA-2001

DIMENSIONES: VISTA FRONTAL



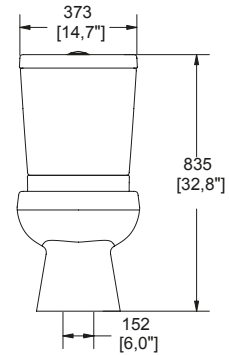
DIMENSIONES: VISTA LATERAL



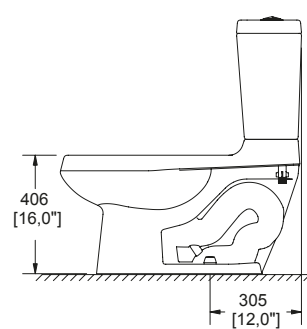
MODELO	DESCRIPCIÓN	COLOR	PRECIO
WC BOLMEN2	Inodoro, taza y tanque BOLMEN2 Elongado Trampa expuesta	Blanco	\$ 4,605.00
WC BOLMEN2 M	Doble descarga Botón accionador No incluye asiento	Marfil	\$ 4,605.00
TANQUE BOLMEN2	Tanque BOLMEN2 Doble descarga	Blanco	\$ 1,841.00
TANQUE BOLMEN2 M	Botón accionador	Marfil	\$ 1,841.00
TAZA BOLMEN	Taza BOLMEN elongada y trampa expuesta No incluye asiento	Blanco	\$ 2,764.00
TAZA BOLMEN M	Se recomiendan los asientos: AT-1, AT-2, AT-4, AT-5, ATE y ATM	Marfil	\$ 2,764.00



DIMENSIONES: VISTA FRONTAL



DIMENSIONES: VISTA LATERAL



EFECTO TURVEX

TAZA ALARGADA

TRAMPA EXPUESTA

MAYOR ALTURA

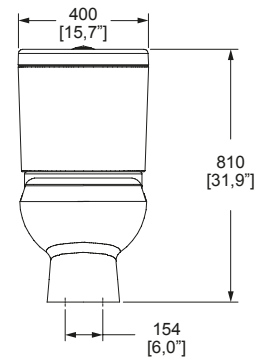
NOM NOM-009-CONAGUA-2001

MODELO	DESCRIPCIÓN	COLOR	PRECIO
WC BOLMEN16	Inodoro, taza y tanque BOLMEN Elongado Trampa expuesta Descarga de 4.8 LPD	Blanco	\$ 4,605.00
WC BOLMEN16 M	Botón accionador No incluye asiento	Marfil	\$ 4,605.00
TANQUE BOLMEN16	Tanque BOLMEN de 4.8 LPD	Blanco	\$ 1,841.00
TANQUE BOLMEN16 M	Botón accionador	Marfil	\$ 1,841.00
TAZA BOLMEN16	Taza BOLMEN16 elongada y trampa expuesta Altura Confortable Sistema Turvex Cuenta con 4 jets para una limpieza total	Blanco	\$ 2,764.00
TAZA BOLMEN16 M	No incluye asiento Se recomiendan los asientos: AT-1, AT-2, AT-4, AT-5, ATE y ATM	Marfil	\$ 2,764.00

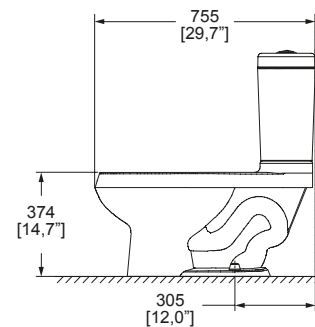
WC Ródano 4.8 LPD



DIMENSIONES: VISTA FRONTAL



DIMENSIONES: VISTA LATERAL



Grado ecológico



65 años de experiencia en cerámica



SISTEMA VÓRTICE



TAZA ALARGADA



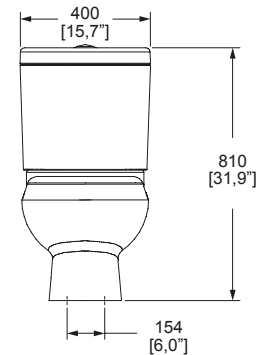
TRAMPA EXPUESTA

NOM NOM-009-CONAGUA-2001

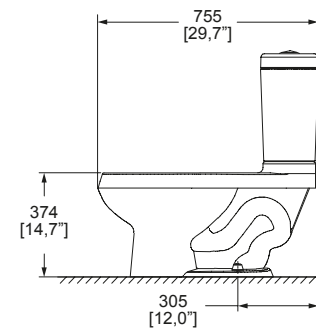
MODELO	DESCRIPCIÓN	COLOR	PRECIO
WC RÓDANO	Inodoro, taza y tanque RÓDANO Elongado Trampa expuesta	Blanco	\$ 4,605.00
WC RÓDANO M	Descarga de 4.8 LPD Botón accionador No incluye asiento	Marfil	\$ 4,605.00
TANQUE RÓDANO	Tanque RÓDANO de 4.8 LPD	Blanco	\$ 1,841.00
TANQUE RÓDANO M	Botón accionador	Marfil	\$ 1,841.00
TAZA RÓDANO	Taza RÓDANO elongada y trampa expuesta No incluye asiento	Blanco	\$ 2,764.00
TAZA RÓDANO M	Se recomiendan los asientos: AT-1, AT-2, AT-4, AT-5, ATE y ATM	Marfil	\$ 2,764.00



DIMENSIONES: VISTA FRONTAL



DIMENSIONES: VISTA LATERAL



65 años de experiencia en cerámica



SISTEMA VÓRTICE



TAZA ALARGADA



TRAMPA EXPUESTA

NOM NOM-009-CONAGUA-2001

MODELO	DESCRIPCIÓN	COLOR	PRECIO
WC RÓDANO2	Inodoro, taza y tanque RÓDANO2 Elongado Trampa expuesta	Blanco	\$ 4,605.00
WC RÓDANO2 M	Doble descarga Botón accionador No incluye asiento	Marfil	\$ 4,605.00
TANQUE RÓDANO2	Tanque RÓDANO2 Doble descarga	Blanco	\$ 1,841.00
TANQUE RÓDANO2 M	Botón accionador	Marfil	\$ 1,841.00
TAZA RÓDANO	Taza RÓDANO elongada y trampa expuesta No incluye asiento	Blanco	\$ 2,764.00
TAZA RÓDANO M	Se recomiendan los asientos: AT-1, AT-2, AT-4, AT-5, ATE y ATM	Marfil	\$ 2,764.00



SISTEMA VÓRTICE

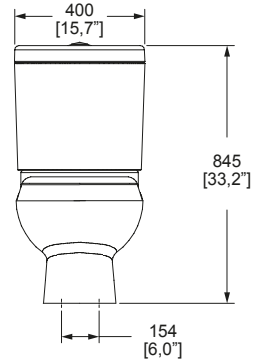
TAZA ALARGADA

TRAMPA EXPUESTA

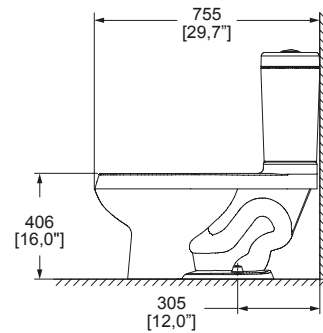
MAYOR ALTURA

NOM NOM-009-CONAGUA-2001

DIMENSIONES: VISTA FRONTAL



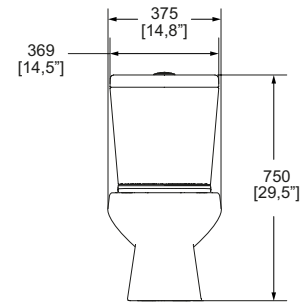
DIMENSIONES: VISTA LATERAL



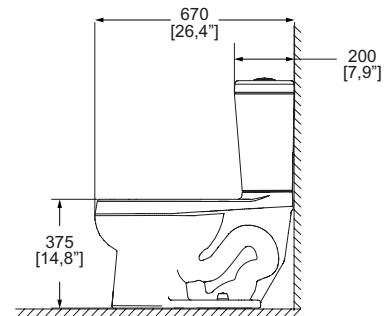
MODELO	DESCRIPCIÓN	COLOR	PRECIO
WC RÓDANO16	Inodoro, taza y tanque RÓDANO16 Elongado Trampa expuesta Descarga de 4.8 LPD	Blanco	\$ 4,605.00
WC RÓDANO16 M	Botón accionador No incluye asiento	Marfil	\$ 4,605.00
TANQUE RÓDANO16	Tanque RÓDANO16 Descarga de 4.8 LPD	Blanco	\$ 1,841.00
TANQUE RÓDANO16 M	Botón accionador	Marfil	\$ 1,841.00
TAZA RÓDANO16	Taza RÓDANO16 elongada y trampa expuesta No incluye asiento	Blanco	\$ 2,764.00
TAZA RÓDANO16 M	Se recomiendan los asientos: AT-1, AT-2, AT-4, AT-5, ATE y ATM	Marfil	\$ 2,764.00



DIMENSIONES: VISTA FRONTAL



DIMENSIONES: VISTA LATERAL



SISTEMA VÓRTICE

TAZA REDONDA

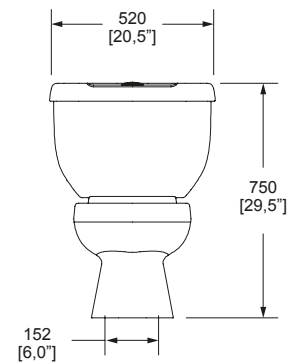
TRAMPA EXPUESTA

NOM NOM-009-CONAGUA-2001

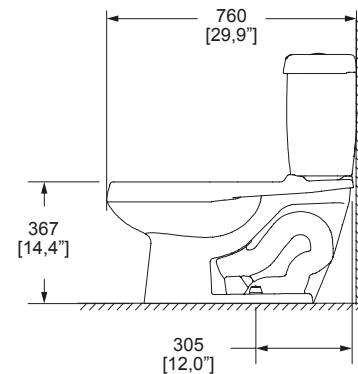
MODELO	DESCRIPCIÓN	COLOR	PRECIO
WC OLIMPIA	Inodoro, taza y tanque OLIMPIA Redondo Trampa expuesta	Blanco	\$ 3,055.00
WC OLIMPIA M	Descarga de 3.8 LPD Botón accionador No incluye asiento	Marfil	\$ 3,055.00
TANQUE OLIMPIA	Tanque OLIMPIA de 3.8 LPD	Blanco	\$ 1,221.00
TANQUE OLIMPIA M	Botón accionador	Marfil	\$ 1,221.00
TAZA OLIMPIA	Taza OLIMPIA redonda y trampa expuesta No incluye asiento	Blanco	\$ 1,834.00
TAZA OLIMPIA M	Se recomiendan los asientos: ATR-1 ATR-1-M	Marfil	\$ 1,834.00



DIMENSIONES: VISTA FRONTAL



DIMENSIONES: VISTA LATERAL



SISTEMA VÓRTICE

TAZA ALARGADA

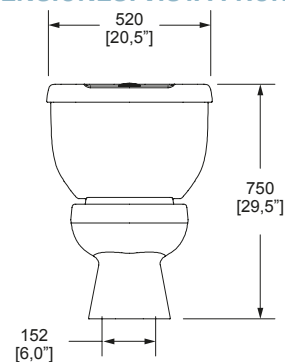
TRAMPA EXPUESTA

NOM NOM-009-CONAGUA-2001

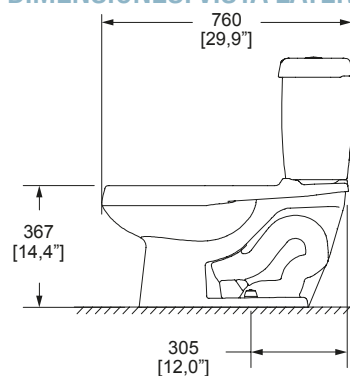
MODELO	DESCRIPCIÓN	COLOR	PRECIO
WC DRAKAR	Inodoro, taza y tanque DRAKAR Elongado Trampa expuesta	Blanco	\$ 3,425.00
WC DRAKAR M	Descarga de 4.8 LPD Botón accionador No incluye asiento	Marfil	\$ 3,425.00
TANQUE DRAKAR	Tanque DRAKAR de 4.8 LPD	Blanco	\$ 1,372.00
TANQUE DRAKAR M	Botón accionador	Marfil	\$ 1,372.00
TAZA DRAKAR	Taza DRAKAR elongada y trampa expuesta No incluye asiento	Blanco	\$ 2,053.00
TAZA DRAKAR M	Se recomiendan los asientos: AT-1, AT-2, AT-4, AT-5, ATE y ATM	Marfil	\$ 2,053.00



DIMENSIONES: VISTA FRONTAL



DIMENSIONES: VISTA LATERAL



SISTEMA VÓRTICE

TAZA ALARGADA

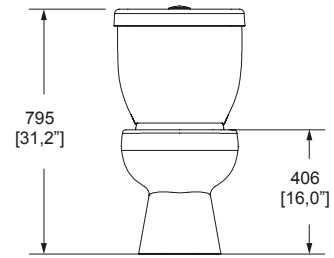
TRAMPA EXPUESTA

NOM NOM-009-CONAGUA-2001

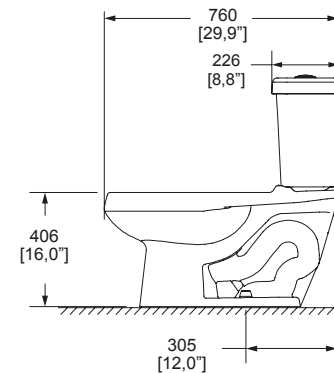
MODELO	DESCRIPCIÓN	COLOR	PRECIO
WC DRAKAR2	Inodoro, taza y tanque DRAKAR2 Elongado Trampa expuesta	Blanco	\$ 3,425.00
WC DRAKAR2 M	Doble descarga Botón accionador No incluye asiento	Marfil	\$ 3,425.00
TANQUE DRAKAR2	Tanque DRAKAR2 Doble descarga	Blanco	\$ 1,372.00
TANQUE DRAKAR2 M	Botón accionador	Marfil	\$ 1,372.00
TAZA DRAKAR	Taza DRAKAR elongada y trampa expuesta No incluye asiento	Blanco	\$ 2,053.00
TAZA DRAKAR M	Se recomiendan los asientos: AT-1, AT-2, AT-4, AT-5, ATE y ATM	Marfil	\$ 2,053.00



DIMENSIONES: VISTA FRONTAL



DIMENSIONES: VISTA LATERAL



Grado ecológico



65 años de garantía en cerámica



EFFECTO TURVEX



MAYOR ALTURA



TAZA ALARGADA



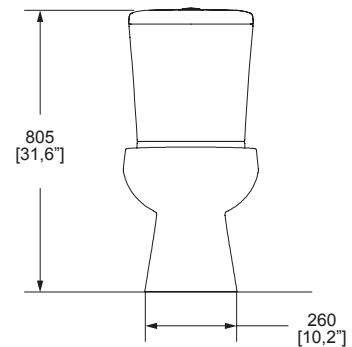
TRAMPA EXPUESTA

NOM NOM-009-CONAGUA-2001

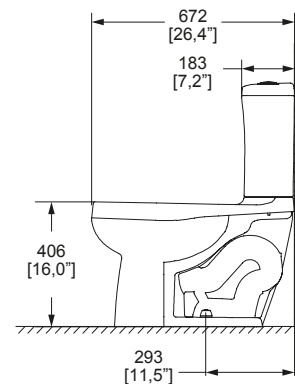
MODELO	DESCRIPCIÓN	COLOR	PRECIO
WC DRAKAR16	Inodoro, taza y tanque DRAKAR16 Elongado Trampa expuesta Descarga de 4.8 LPD Botón accionador No incluye asiento	Blanco	\$ 3,425.00
TANQUE DRAKAR16	Tanque DRAKAR16 de 4.8 LPD Botón accionador	Blanco	\$ 1,372.00
TAZA DRAKAR16	Taza DRAKAR16 elongada y trampa expuesta Altura Confortable Sistema Turvex Cuenta con 4 jets para una limpieza total No incluye asiento Se recomiendan los asientos: AT-1, AT-2, AT-4, AT-5, ATE y ATM	Blanco	\$ 2,053.00



DIMENSIONES: VISTA FRONTAL



DIMENSIONES: VISTA LATERAL



Grado ecológico



65 años de producción en cerámica



EFEECTO TURVEX



MAYOR ALTURA



TAZA ALARGADA



TRAMPA EXPUESTA

NOM NOM-009-CONAGUA-2001

MODELO	DESCRIPCIÓN	COLOR	PRECIO
WC OPTION	<p>Inodoro, taza y tanque OPTION Elongado compacto</p> <p>Trampa expuesta</p> <p>Descarga de 4.8 LPD</p> <p>Botón accionador</p> <p>No incluye asiento</p>	Blanco	\$ 3,128.00
TANQUE OPTION	<p>Tanque OPTION de 4.8 LPD</p> <p>Botón accionador</p>	Blanco	\$ 1,250.00
TAZA OPTION	<p>Taza OPTION elongada compacta y trampa expuesta</p> <p>Sistema Turvex Cuenta con 4 jets para una limpieza total</p> <p>No incluye asiento</p> <p>Se recomiendan los asientos: AT-1, AT-2 y AT-5</p>	Blanco	\$ 1,877.00

WC Austral con botón 3.8 LPD



EFECTO TURVEX

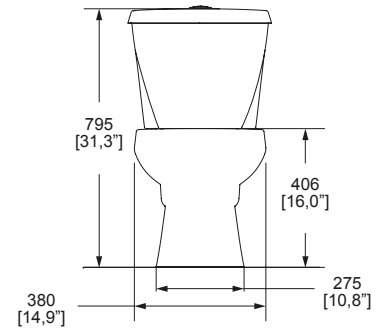
MAYOR ALTURA

TAZA ALARGADA

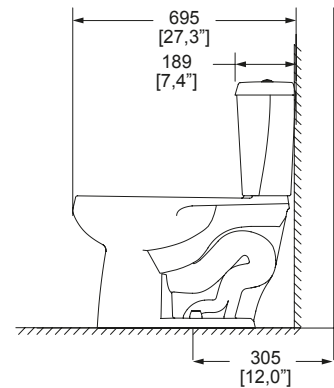
TRAMPA EXPUESTA

NOM NOM-009-CONAGUA-2001

DIMENSIONES: VISTA FRONTAL



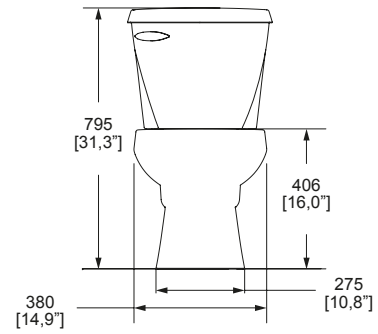
DIMENSIONES: VISTA LATERAL



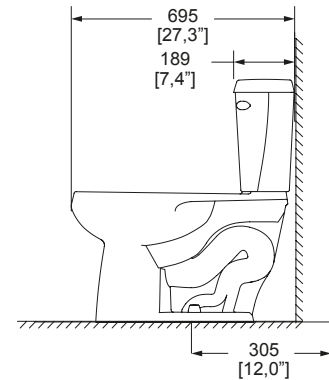
MODELO	DESCRIPCIÓN	COLOR	PRECIO
WC AUSTRAL	<p>Inodoro, taza y tanque AUSTRAL Elongado compacto</p> <p>Trampa expuesta</p> <p>Descarga de 3.8 LPD</p> <p>Botón accionador</p> <p>No incluye asiento</p>	Blanco	\$ 3,128.00
TANQUE AUSTRAL	<p>Tanque AUSTRAL de 3.8 LPD</p> <p>Botón accionador</p>	Blanco	\$ 1,438.00
TAZA AUSTRAL	<p>Taza AUSTRAL elongada compacta y trampa expuesta</p> <p>Sistema Turvex Cuenta con 4 jets para una limpieza total</p> <p>No incluye asiento</p> <p>Se recomiendan los asientos: AT-1, AT-2 y AT-5</p>	Blanco	\$ 1,689.00



DIMENSIONES: VISTA FRONTAL



DIMENSIONES: VISTA LATERAL



NOM NOM-009-CONAGUA-2001

MODELO	DESCRIPCIÓN	COLOR	PRECIO
WC AUSTRAL P	<p>Inodoro, taza y tanque AUSTRAL Elongado compacto</p> <p>Trampa expuesta</p> <p>Descarga de 3.8 LPD</p> <p>Palanca accionadora</p> <p>No incluye asiento</p>	Blanco	\$ 2,814.00
TANQUE AUSTRAL P	<p>Tanque AUSTRAL de 3.8 LPD</p> <p>Palanca accionadora</p>	Blanco	\$ 1,125.00
TAZA AUSTRAL	<p>Taza AUSTRAL elongada compacta y trampa expuesta</p> <p>Sistema Turvex Cuenta con 4 jets para una limpieza total</p> <p>No incluye asiento</p> <p>Se recomiendan los asientos: AT-1, AT-2 y AT-5</p>	Blanco	\$ 1,689.00



Grado ecológico



65 años de experiencia en cerámica



EFFECTO TURVEX



MAYOR ALTURA

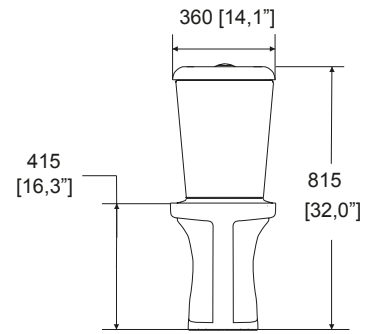


TAZA ALARGADA

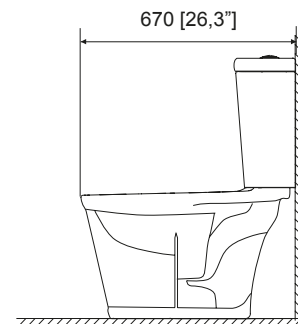


TRAMPA SEMIOCULTA

DIMENSIONES: VISTA FRONTAL





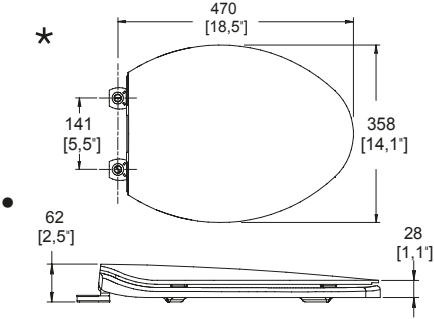
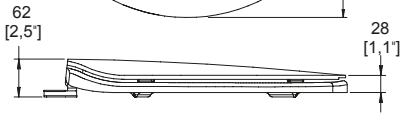


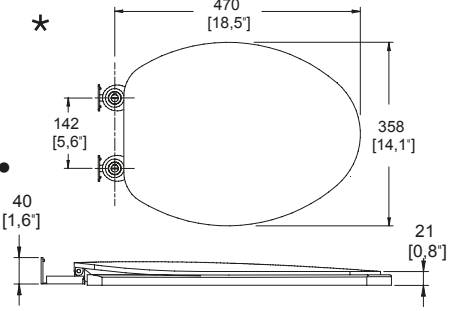
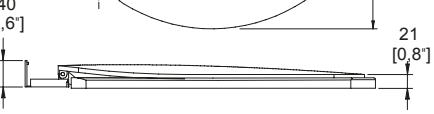


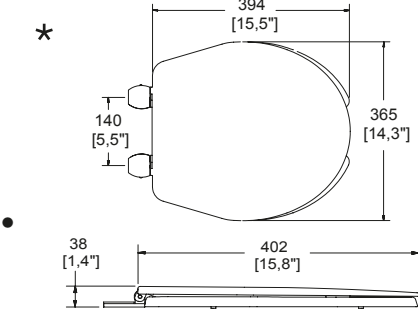
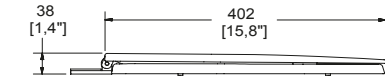


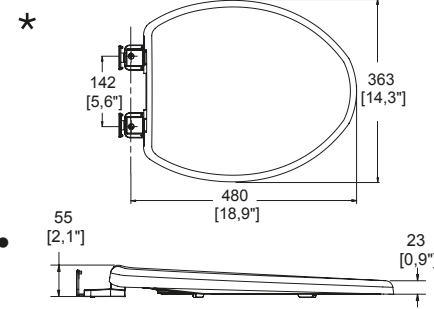



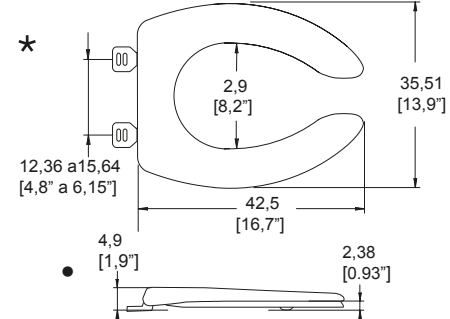

DIMENSIONES: VISTA LATERAL



NOM NOM-009-CONAGUA-2001

MODELO	DESCRIPCIÓN	COLOR	PRECIO
WC 2.5	<p>Inodoro, taza y tanque WC 2.5 Elongado compacto</p> <p>Trampa semioculta</p> <p>Descarga de 2.5 LPD</p> <p>Botón accionador</p> <p>No incluye asiento</p>	Blanco	\$ 5,065.00
TANQUE WC 2.5	<p>Tanque WC 2.5 de 2.5 LPD</p> <p>Botón accionador</p>	Blanco	\$ 2,026.00
TAZA WC 2.5	<p>Taza WC 2.5 elongada compacta y trampa semioculta</p> <p>Sistema Turvex Cuenta con 4 jets para una limpieza total</p> <p>No incluye asiento</p> <p>Se recomiendan los asientos: AT-1, AT-2 y AT-5</p>	Blanco	\$ 3,039.00

Asientos con sistema de sujeción reforzado

Producto	Descripción	Modelo	★Dimensiones: vista cenital	● Dimensiones: vista lateral
	 <p>Asiento para WC elongado, frente abierto, cierre lento con antibacterial</p>	<p>AT-1 Blanco \$ 873.00</p> <p>AT-1-M Blanco \$ 873.00</p>		
	 <p>Asiento para WC elongado, frente abierto, cierre estándar con antibacterial</p>	<p>AT-2 Blanco \$ 553.00</p>		
	 <p>Asiento para WC redondo, frente abierto, cierre estándar con antibacterial</p>	<p>ATR-1 Blanco \$ 544.00</p> <p>ATR-1-M Blanco \$ 544.00</p>		
	 <p>Asiento para WC elongado, con tapa envolvente, frente abierto, cierre lento con antibacterial</p>	<p>AT-4 Blanco \$ 1,079.00</p>		
	<p>PRODUCTO NUEVO</p>  <p>Asiento para WC elongado, con tapa envolvente, frente abierto, cierre lento con antibacterial</p>	<p>AT-5 Blanco \$ 873.00</p>		

ATE Asiento Electrónico



TAZA ALARGADA



NO BATERIAS



ANTIBACTERIAL

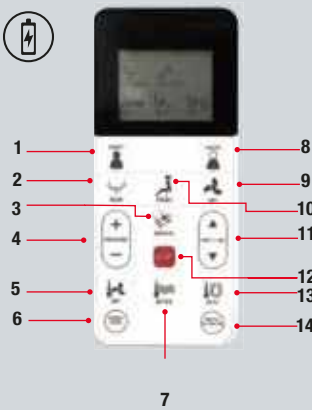


CIERRE LENTO



CARACTERÍSTICAS

- Para **WC's** elongados
- Labio cerrado
- Asiento **antibacterial**
- Utiliza **corriente**
- **Luz** nocturna
- Memoria para **2 perfiles de usuario**
- **Secado** con aire tibio a **6 niveles**
- Distancia de **chorro** de agua de **5 niveles**



- 1 Usuario 1
- 2 Limpieza trasera
- 3 Masaje
- 4 Presión del agua
- 5 Temperatura de secado
- 6 Ahorro de energía
- 7 Temperatura del agua
- 8 Usuario 2
- 9 Secado
- 10 Limpieza delantera
- 11 Posición de la boquilla de rociado
- 12 Parar
- 13 Temperatura del asiento
- 14 Limpieza de la boquilla de rociado

Producto

Descripción

Modelo

★ Dimensiones: vista cenital

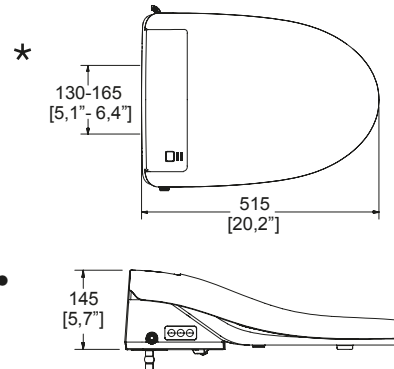
● Dimensiones: vista lateral



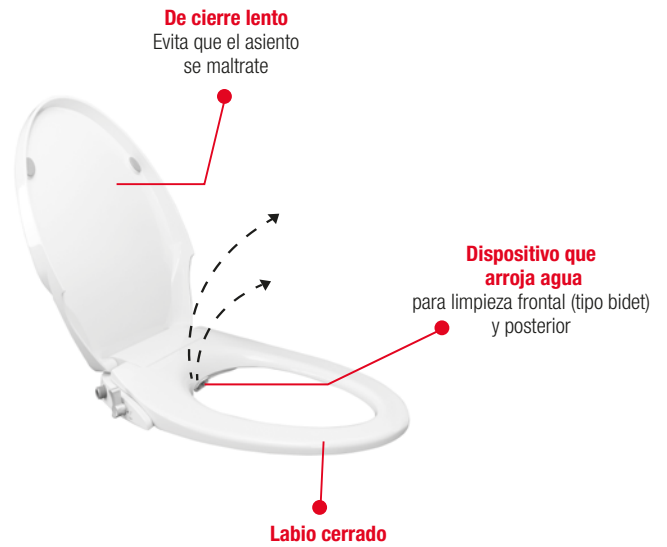
Asiento **electrónico de corriente**, para **WC's elongados** con funciones de limpieza, secado y calefacción
Incluye control remoto

ATE
Blanco

\$ 18,672.00



No compatible con WC's redondos o elongados compactos



TAZA ALARGADA



NO BATERÍAS



ANTIBACTERIAL



CIERRE LENTO




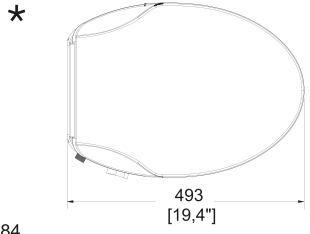
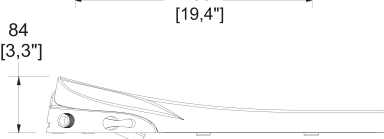

3 NIVELES DE INTENSIDAD

“

Limpieza alternativa al papel higiénico, ya que incluye un dispositivo tipo bidet, que arroja agua para limpieza frontal y rectal, generando ahorros sustanciales. Es el sustituto ideal de papel higiénico, ya que ofrece mayor limpieza y suavidad.

Ideal para personas con problemas de hemorroides, movilidad o con operaciones recientes.

”

Producto	Descripción	Modelo	★ Dimensiones: vista cenital	● Dimensiones: vista lateral
	Asiento mecánico , con funciones tipo Bidet para inodoro elongado Incluye Antibacterial	ATM Blanco \$ 3,077.00	★ 	● 
	Presión de agua mínima requerida 0.40 kg/cm ²			

Tazas y asientos para fluxómetros




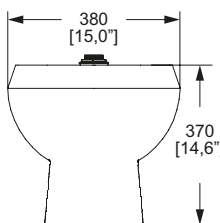
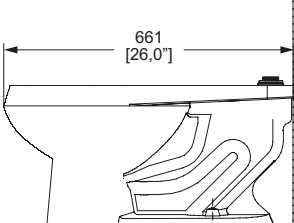


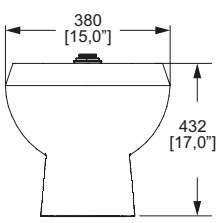
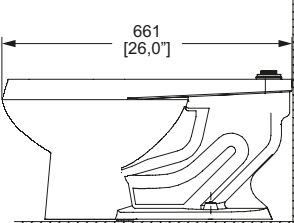





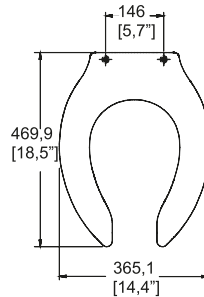
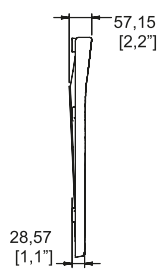


Para las tazas NAO y NAO17 se recomienda el uso de los fluxómetros de 3.5, 4.8 y 6 Litros



Altura comfortable



Modelos especiales que le ayudarán a obtener puntos para la certificación LEED

Producto	Descripción	Modelo	Dimensiones: vista frontal	Dimensiones: vista lateral
	<p>Taza Nao para fluxómetro, elongada a pared, trampa oculta 3.5 LPD / 4.8 LPD y 6 LPD</p>	<p>TZF NAO Blanco \$ 3,954.00</p>		
	<p>Cerámica al alto brillo, grado de calidad "A", grueso espesor en la cerámica para mayor resistencia, trampa esmaltada, base rectificada, descarga rápida, desalojo perfecto, no se tapa, sistema de sujeción reforzado, amplio espejo de agua que favorece la limpieza de la taza. No incluye asiento.</p>			<p>NOM NOM-009-CONAGUA-2001</p>
	<p>Taza Nao17 para fluxómetro, elongada, trampa expuesta Altura comfortable 3.5 LPD / 4.8 LPD</p>	<p>TZF NAO17 Blanco \$ 3,954.00</p>		
	<p>Cerámica al alto brillo, grado de calidad "A", grueso espesor en la cerámica para mayor resistencia, trampa esmaltada, base rectificada, descarga rápida, desalojo perfecto, no se tapa, sistema de sujeción reforzado, amplio espejo de agua que favorece la limpieza de la taza. No incluye asiento.</p>			<p>NOM NOM-009-CONAGUA-2001</p>
	<p>Asiento elongado para taza fluxómetro sin tapa</p>	<p>AF-1 Blanco \$ 479.00</p>		
	<p>Asiento plus elongado para taza fluxómetro sin tapa con antibacterial</p>	<p>AF-2 Blanco \$ 951.00</p>		
				



Se recomienda instalar con sistema de sujeción **S-TZF-P** a pared (no incluido)



Altura comfortable



Modelos especiales que le ayudarán a obtener puntos para la certificación LEED



Producto Descripción Modelo Dimensiones: vista frontal Dimensiones: vista lateral



Taza Nao a Pared para fluxómetro, **elongada a pared**, Trampa Oculta, 6 LPD, Ecológico 3.5 LPD/ 4.8LPD



TZF NAO PARED a pared Blanco

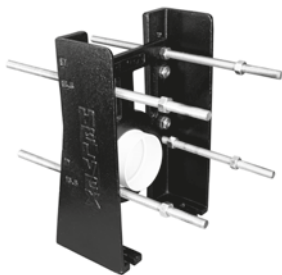
\$ 4,273.00



Diseño ergonómico
Máxima eficiencia en descarga
Cerámica porcelanizada de alto brillo; Calidad (A)
No Incluye asiento; compatible con los modelos **AF-1 y AF-2**

NOM NOM-009-CONAGUA-2001

PRODUCTO NUEVO

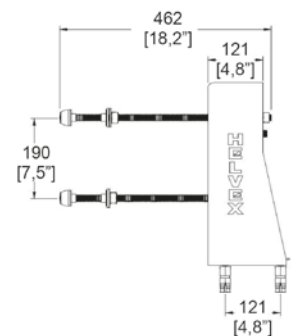
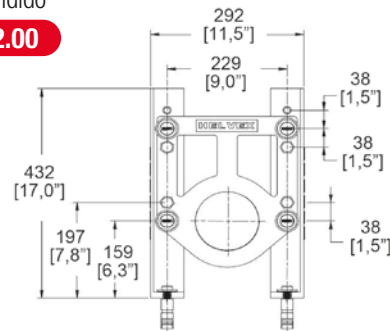


Soporte para taza TZF Nao a Pared ajustable para dos alturas.



Soporte S-TZF-P Hierro fundido

\$ 2,402.00



Carga máxima: 300 Kg.

Mingitorios tipo cascada



Modelos especiales que le ayudarán a obtener puntos para la certificación LEED



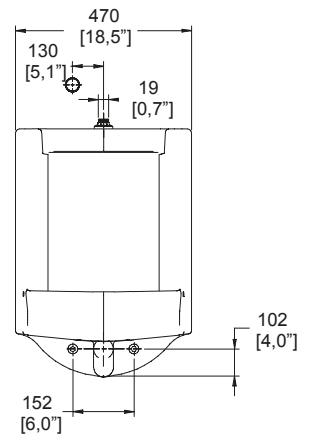
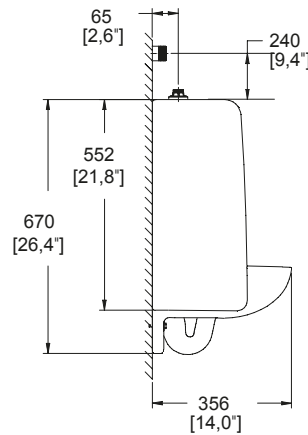
Producto	Descripción	Modelo	Dimensiones: vista frontal	Dimensiones: vista lateral
----------	-------------	--------	----------------------------	----------------------------



Mingitorio Ferry
Flujo tipo cascada.
Se recomienda
su uso con fluxómetro
de **1 LPD ó 0.5 LPD**



MG FERRY
Blanco
\$ 6,654.00



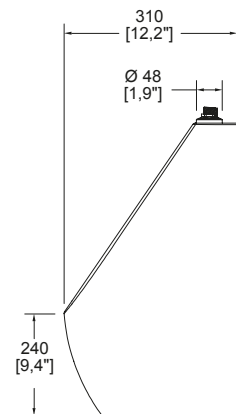
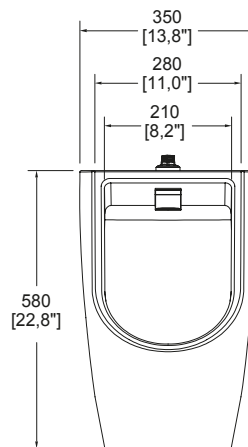
Cerámica al alto brillo, grado de calidad "A", grueso espesor en la cerámica para mayor resistencia, sistema de sujeción reforzado.



Mingitorio Mojave
Flujo tipo cascada.
Se recomienda
su uso con fluxómetro
de **1 LPD**



MG MOJAVE
Blanco
\$ 5,093.00



Cerámica al alto brillo, grado de calidad "A", grueso espesor en la cerámica para mayor resistencia, sistema de sujeción reforzado.



Modelos especiales que le ayudarán a obtener puntos para la certificación LEED



Producto

Descripción

Modelo

Dimensiones: vista frontal

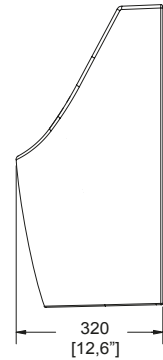
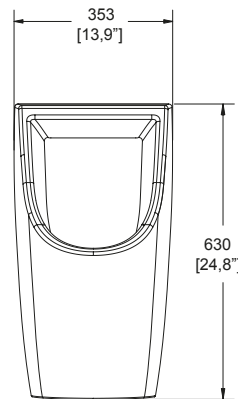
Dimensiones: vista lateral

PRODUCTO NUEVO

Mingitorio Seco Mojave con sistema **TDS2** (Tecnología Drena y Sella con Doble esfera)

MG MOJAVE
TDS2
Blanco

\$ 6,864.00



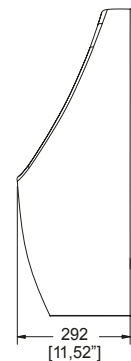
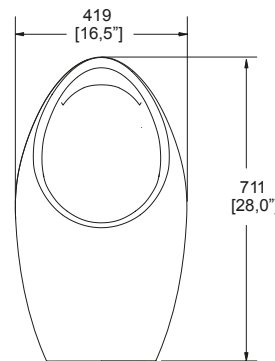
Cerámica al alto brillo, grado de calidad "A", grueso espesor en la cerámica para mayor resistencia, sistema de sujeción reforzado. Con sistema TDS2 (Tecnología Drena y Sella con doble esfera). El sistema TDS2 no permite el paso de malos olores.

PRODUCTO NUEVO

Mingitorio Seco Gobi con sistema **TDS2** (Tecnología Drena y Sella con Doble esfera)

MG GOBI
TDS2
Blanco

\$ 8,968.00




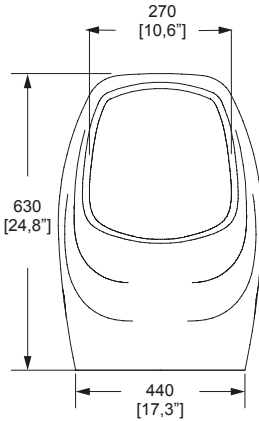
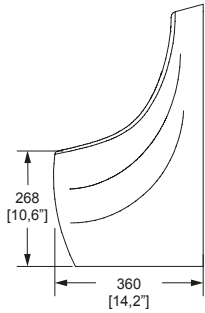
Cerámica al alto brillo, grado de calidad "A", grueso espesor en la cerámica para mayor resistencia, sistema de sujeción reforzado. Con sistema TDS2 (Tecnología Drena y Sella con doble esfera). El sistema TDS2 no permite el paso de malos olores.

Mingitorios secos



Modelos especiales que le ayudarán a obtener puntos para la certificación LEED



Producto	Descripción	Modelo	Dimensiones: vista frontal	Dimensiones: vista lateral
<p>PRODUCTO NUEVO</p> 	<p>Mingitorio Seco Negev con sistema TDS2 (Tecnología Drena y Sella con Doble esfera)</p>	<p>MG NEGEV TDS2 Blanco \$ 8,968.00</p>		
<p>Cerámica al alto brillo, grado de calidad "A", grueso espesor en la cerámica para mayor resistencia, sistema de sujeción reforzado. Con sistema TDS2 (Tecnología Drena y Sella con doble esfera). El sistema TDS2 no permite el paso de malos olores.</p>				



TDS2

FUNCIONAMIENTO



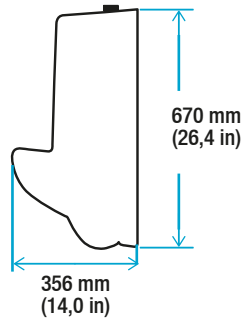
- Se recomienda su uso en **obras nuevas** y con el mingitorio **MOJAVE, GOBI y NEGEV TDS2**.
- No se recomienda para reemplazar **TDS**.
- **Mantenimiento** del cartucho: **Una vez al mes** retire y desarme el dispositivo con la llave de mantenimiento para **lavar** cada pieza incluyendo las **esferas** como a continuación se muestra:



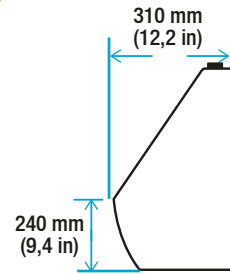
MEDIDAS DE INSTALACIÓN RECOMENDADAS PARA MINGITORIOS

MINGITORIOS HÚMEDOS

MG FERRY



MG MOJAVE



MINGITORIOS SECOS

MG GOBI



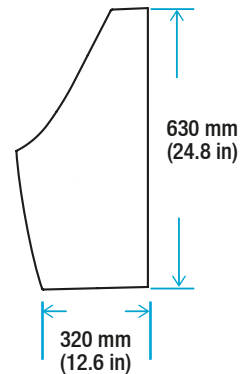
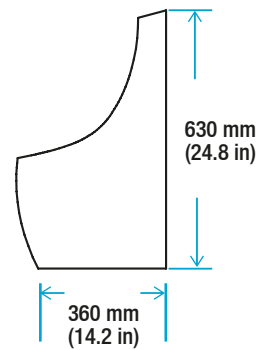
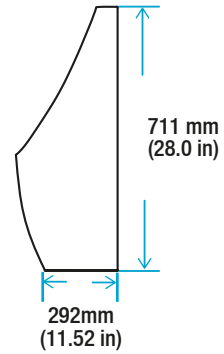
MG NEGEV



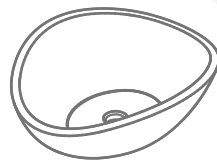
MG MOJAVE



TECNOLOGÍA TDS2



ELIGE TU LAVABO



HELVEX

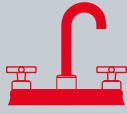
1

SI YA CUENTAS CON LLAVE...

Elige el lavabo que corresponda a las características de tu monomando o mezcladora. La altura y tipo de instalación del lavabo están directamente relacionados con el tipo de grifería que tienes.

TIPOS DE LAVABO

MEZCLADORA 8" a 12"



SOBREPONER
3 ORIFICIOS



SOBRECUBIERTA



BAJOCUBIERTA

MEZCLADORA 4"



SOBRECUBIERTA



SOBRECUBIERTA



BAJOCUBIERTA

MONOMANDO BAJO



SOBREPONER
1 ORIFICIO



SOBRECUBIERTA



BAJOCUBIERTA

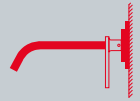
MONOMANDO ALTO



SOBREPONER



A PARED



SOBREPONER



SOBRECUBIERTA



BAJOCUBIERTA

SI AÚN NO CUENTAS CON LLAVE...

2



LAVABO BAJO CUBIERTA

Se empotran de tal manera que quedan perfectamente integrados dentro de la base.



LAVABO SOBRE CUBIERTA

Se empotran en la base, dejando visto sólo el borde.



LAVABO DE SOBREPONER

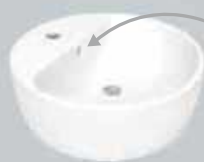
Se apoyan directamente sobre la base.

Elige el diseño que más te agrade de acuerdo a:

- **Espacio** de tu baño.
- Tipo de **superficie** que soportará tu lavabo.
- **Diseño** de llave que quieres elegir.

3

Y POR ÚLTIMO... ELIGE LA OPCIÓN DE CON O SIN REBOSADERO



CON REBOSADERO


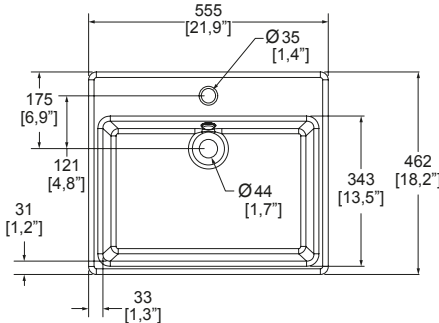
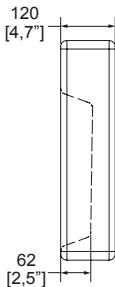


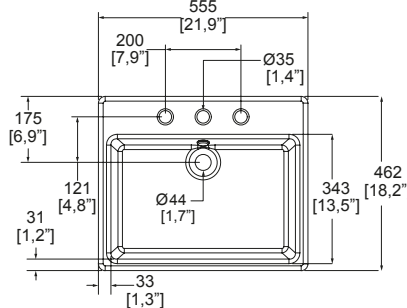
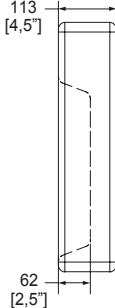


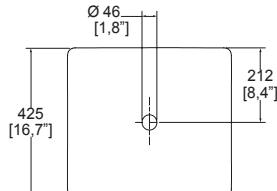
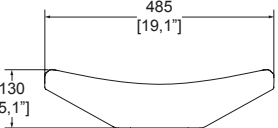


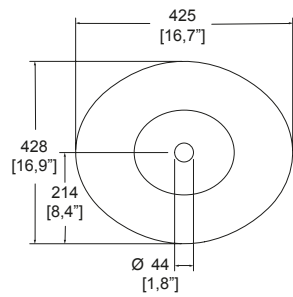



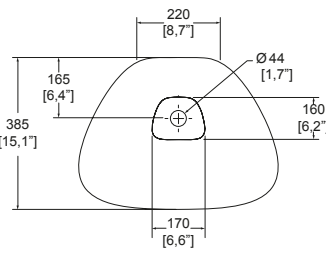
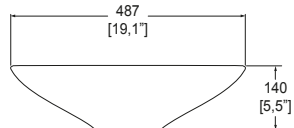



SIN REBOSADERO



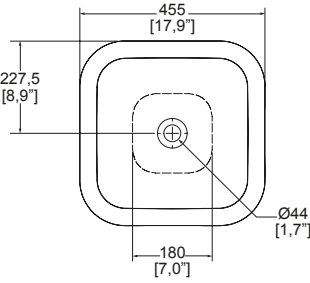
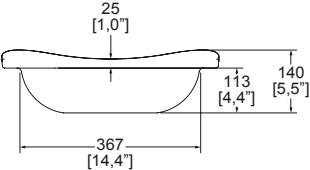


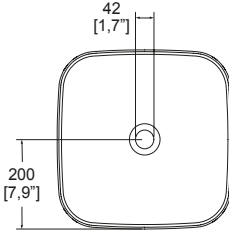
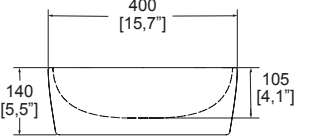


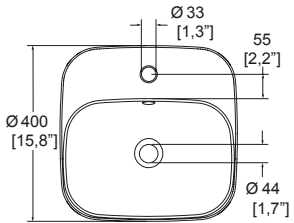
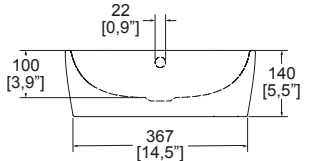


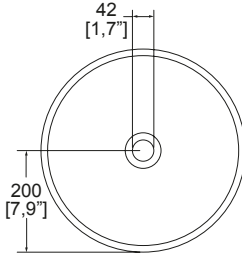
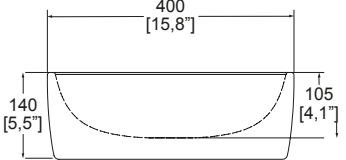


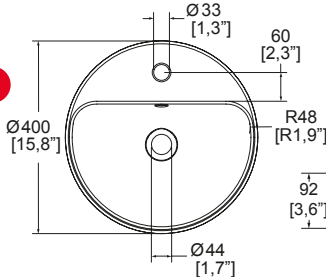
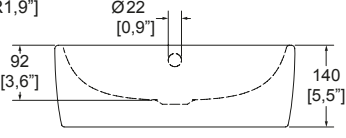
TODOS NUESTROS LAVABOS ESTÁN FABRICADOS CON CERÁMICA DE ALTO BRILLO Y DE GRUESO ESPESOR.

Lavabos

Producto	Descripción	Modelo	Dimensiones: vista cenital	Dimensiones: vista lateral
	Lavabo de bajo cubierta con rebosadero Lugano	LV LUGANO Blanco \$ 1,460.00		
Cerámica al alto brillo, grado de calidad "A" y grueso espesor.				
	Lavabo de sobre cubierta con rebosadero Marcus	LV MARCUS Blanco \$ 1,826.00		
Cerámica al alto brillo, grado de calidad "A" y grueso espesor.				
	Lavabo de sobre cubierta con rebosadero Marcus M	LV MARCUS M Marfil \$ 1,826.00		
Cerámica al alto brillo, grado de calidad "A" y grueso espesor.				
	Lavabo de bajo cubierta con rebosadero Marcus	LV MARCUS BC Blanco \$ 1,826.00		
Cerámica al alto brillo, grado de calidad "A" y grueso espesor.				
	Lavabo de una perforación de sobreponer con rebosadero Futura	LV FUTURA1 Blanco \$ 2,828.00		
Cerámica al alto brillo, grado de calidad "A" y grueso espesor.				

Producto	Descripción	Modelo	Dimensiones: vista cenital	Dimensiones: vista lateral
	Lavabo de una perforación de sobreponer con rebosadero Lucerna	LV LUCERNA1 Blanco \$ 2,828.00 LV LUCERNA1 M Marfil \$ 2,828.00		
Cerámica al alto brillo, grado de calidad "A" y grueso espesor.				
	Lavabo de tres perforaciones de sobreponer con rebosadero Lucerna	LV LUCERNA3 Blanco \$ 2,828.00 LV LUCERNA3 M Marfil \$ 2,828.00		
Cerámica al alto brillo, grado de calidad "A" y grueso espesor.				
	Lavabo de sobreponer sin rebosadero Trazzo	LV TRAZZO Blanco \$ 1,836.00 LV TRAZZO M Marfil \$ 1,836.00		
Cerámica al alto brillo, grado de calidad "A" y grueso espesor.				
	Lavabo de sobreponer sin rebosadero Cassini	LV CASSINI Blanco \$ 1,604.00 LV CASSINI M Marfil \$ 1,604.00		
Cerámica al alto brillo, grado de calidad "A" y grueso espesor.				
	Lavabo de sobreponer sin rebosadero Clap	LV CLAP Blanco \$ 1,743.00		
Cerámica al alto brillo, grado de calidad "A" y grueso espesor.				

Lavabos

Producto	Descripción	Modelo	Dimensiones: vista cenital	Dimensiones: vista lateral
	Lavabo de doble instalación (sobreponer y sobrecubierta) sin rebosadero Stala	LV STALA Blanco \$ 1,743.00 	 455 [17,9] 227,5 [8,9] 180 [7,0] Ø44 [1,7]	 25 [1,0] 140 [5,5] 113 [4,4] 367 [14,4]
	Lavabo de sobreponer sin rebosadero Santorini	LV SANTORINI Blanco \$ 1,456.00 	 42 [1,7] 200 [7,9]	 400 [15,7] 140 [5,5] 105 [4,1]
	Lavabo de una perforación de sobreponer con rebosadero con inserto cromado Santorini	LV SANTORINI1 Blanco \$ 1,602.00 	 Ø33 [1,3] 55 [2,2] Ø400 [15,8] Ø44 [1,7]	 22 [0,9] 100 [3,9] 140 [5,5] 367 [14,5]
	Lavabo de sobreponer sin rebosadero Morea	LV MOREA Blanco \$ 1,456.00 	 42 [1,7] 200 [7,9]	 400 [15,8] 140 [5,5] 105 [4,1]
	Lavabo de una perforación de sobreponer con rebosadero con inserto cromado Morea	LV MOREA1 Blanco \$ 1,602.00 	 Ø33 [1,3] 60 [2,3] R48 [R1,9] Ø400 [15,8] Ø44 [1,7]	 Ø22 [0,9] 92 [3,6] 140 [5,5]

Cerámica al alto brillo, grado de calidad "A" y grueso espesor.

Cerámica al alto brillo, grado de calidad "A" y grueso espesor.

Cerámica al alto brillo, grado de calidad "A" y grueso espesor.

Cerámica al alto brillo, grado de calidad "A" y grueso espesor.

Cerámica al alto brillo, grado de calidad "A" y grueso espesor.



Paquetes institucionales



Combinación de productos Helvex que logran un excelente desempeño



Paquetes institucionales



LA FÓRMULA PARA UN
EXCELENTE
DESEMPEÑO



Visite nuestra página web para consultar
y descargar fichas técnicas e instructivos de instalación.

POR QUÉ COMPRAR UN PAQUETE **HELVEX**

3 EN 1

- Al adquirir un paquete Helvex puedes obtener hasta **TRES PRODUCTOS** a precio especial en **UNA SOLA CAJA** (*en los paquetes 1, 2, 3, 4, 5 y 6 que incluyen fluxómetro, taza y asiento)

MÁXIMO AHORRO DE AGUA

- Nuestros fluxómetros son los **MÁS AHORRADORES** del mercado, ya que ayudan a reducir el consumo de agua
 - Contamos con refacciones disponibles que **ALARGAN LA VIDA DEL PRODUCTO**
 - Descarga **MÁXIMA** de:
 - 1 litro por descarga en mingitorios
 - 3.5 litros por descarga en tazas flux
- ÚNICO EN EL MERCADO**

INCLUYE ASIENTO

- Los paquetes 1, 2, 3, 4, 5 y 6 que incluyen fluxómetro, taza y asiento

CERÁMICA DE ALTO BRILLO

- Cerámica de alto brillo que brinda una máxima limpieza e **HIGIENE**, así como sofisticación a cualquier baño

GARANTÍA

65 AÑOS DE GARANTÍA EN CERÁMICOS

65
años de garantía en cerámica

INNOVACIÓN PARA EL AHORRO DE AGUA

LA SUSTENTABILIDAD es un pilar importante en nuestra industria, fabricar productos íntimamente relacionados con el **AHORRO EN EL CONSUMO** de agua nos encomienda la responsabilidad de actuar por la conservación del medio ambiente y de la sociedad.

GASTO:
3.2 L a 3.5 L por accionamiento.
CUMPLE CON LA NORMA:
NOM-005-CONAGUA-1996
NOM-009-CONAGUA-2001
NOM-001-SCFI-1993



FLUXÓMETROS DE MANIJA

1 NAO 1-3.5

Precio \$ 6,523.00

PAQUETE

Fluxómetro de manija
110-38-3.5
3.5 litros por descarga
Presión mínima requerida:
2.00 kg/cm²

ASIENTO
AF-1

Taza Nao para fluxómetro
TZF NAO



Incluye asiento. No se aceptan devoluciones de los componentes del paquete por separado.
Este producto no entra en otras promociones.

2 NAO17 1-3.5

Precio \$ 6,523.00

PAQUETE

Fluxómetro de manija
110-38-3.5
3.5 litros por descarga
Presión mínima requerida:
2.00 kg/cm²

ASIENTO
AF-1

MAYOR ALTURA

Taza Nao para fluxómetro
TZF NAO17



Incluye asiento. No se aceptan devoluciones de los componentes del paquete por separado.
Este producto no entra en otras promociones.

FLUXÓMETROS DE SENSOR DE BATERÍA

Precio **\$ 10,882.00**

NAO FB-3.5 **3** PAQUETE

Fluxómetro de sensor 
FB-110-38-3.5
 3.5 litros por descarga
 Requiere baterías alcalinas AA
Presión mínima requerida:
2.00 kg/cm²


ASIENTO
AF-1

Taza Nao para fluxómetro
TZF NAO



Incluye asiento. No se aceptan devoluciones de los componentes del paquete por separado.
 Este producto no entra en otras promociones.

Precio **\$ 10,882.00**

 **NAO17 FB-3.5** **4** PAQUETE

Fluxómetro de sensor 
FB-110-38-3.5
 3.5 litros por descarga
 Requiere baterías alcalinas AA
Presión mínima requerida:
2.00 kg/cm²

ASIENTO
AF-1



Taza Nao para fluxómetro
TZF NAO17 




Incluye asiento. No se aceptan devoluciones de los componentes del paquete por separado.
 Este producto no entra en otras promociones.

FLUXÓMETROS DE SENSOR DE CORRIENTE

5 PAQUETE

NAO FC-3.5

Precio **\$ 10,882.00**

Fluxómetro de sensor 
FC-110-38-3.5
3.5 litros por descarga
Presión mínima requerida:
2.00 kg/cm²

**ASIENTO
AF-1**

Taza Nao para fluxómetro
TZF NAO



Incluye asiento. No se aceptan devoluciones de los componentes del paquete por separado.
Este producto no entra en otras promociones.

6 PAQUETE 


NAO17 FC-3.5

Precio **\$ 10,882.00**

Fluxómetro de sensor 
FC-110-38-3.5
3.5 litros por descarga
Presión mínima requerida:
2.00 kg/cm²

**ASIENTO
AF-1**



Taza Nao para fluxómetro
TZF NAO17 



Incluye asiento. No se aceptan devoluciones de los componentes del paquete por separado.
Este producto no entra en otras promociones.

FLUXÓMETROS CON MINGITORIO

Precio **\$ 6,976.00**

FERRY 1-1

7

PAQUETE

Fluxómetro de manija
185-19-1
 1 litro por descarga
 Presión mínima requerida:
 1.00 kg/cm²

Mingitorio
MG FERRY



No se aceptan devoluciones de los componentes del paquete por separado. Este producto no entra en otras promociones.

Precio **\$ 11,290.00**

FERRY FB-1

8

PAQUETE

Fluxómetro de sensor 
FB-185-19-1
 1 litro por descarga
 Requiere baterías alcalinas AA
 Presión mínima requerida:
 1.00 kg/cm²

Mingitorio
MG FERRY



No se aceptan devoluciones de los componentes del paquete por separado. Este producto no entra en otras promociones.

FLUXÓMETROS CON MINGITORIO

9
PAQUETE

FERRY FC-1

Precio **\$ 11,290.00**



Fluxómetro de sensor
FC-185-19-1 Ⓢ

1 litro por descarga

Presión mínima requerida:
1.00 kg/cm²

Mingitorio
MG FERRY

No se aceptan devoluciones de los componentes del paquete por separado. Este producto no entra en otras promociones.



Portafolio verde



Monomandos



Regadaeras



Fluxómetros



WC



Mingitorios



Llaves





Portafolio verde



El portafolio verde es una herramienta para dar a conocer la oferta de nuestros **productos ahorradores** con los que HELVEX favorece a la **edificación sustentable**, la cual consiste en optimizar y medir las acciones para salvaguardar los **recursos naturales** de las futuras generaciones.

NOM
















- Mingitorios cuentan con Certificado de Cumplimiento.
- Inodoros certificados bajo la NOM-009-CONAGUA-2001
- Regaderas certificadas bajo la NOM-008-CONAGUA-1998
- Fluxómetros certificados bajo la NOM-005-CONAGUA-1996
- Llaves, Mezcladoras y Monomandos son productos certificados con norma mexicana NMX-C-415-ONNCCE-2015.
- Llaves electrónicas cumplen con norma oficial mexicana NOM-001-SCFI-1993.





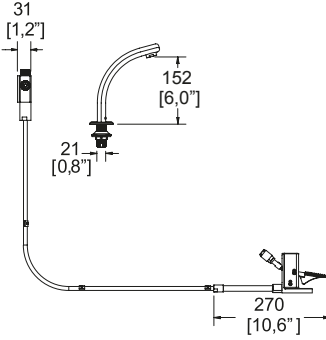
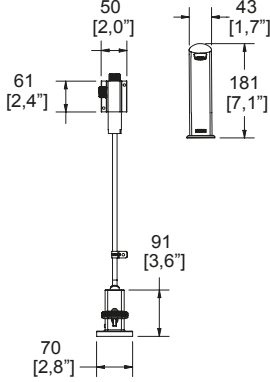
Modelos disponibles que le ayudarán a obtener puntos para la certificación LEED de su proyecto. Consulte los modelos LEED en la sección de productos ecológicos.



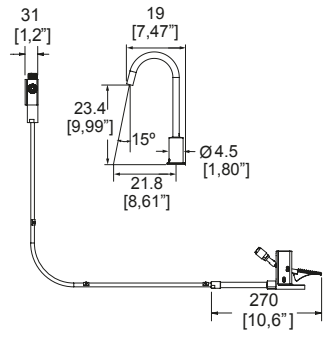
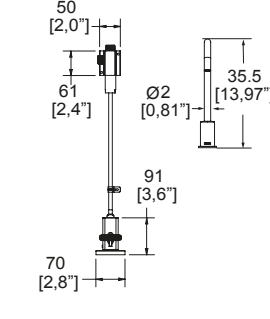


Visite nuestra página web para consultar y descargar fichas técnicas e instructivos de instalación.

Producto	Descripción	Modelo	Dimensiones: vista frontal	Dimensiones: vista lateral
   	<p>Llave de lavabo temporizadora a piso</p> 	<p>TV122-1.9 Cromo \$ 3,276.00</p>		
<p>Producto especial, solo sobre pedido. Cierre automático. Presión mínima recomendada 1.00 kg/cm² Consumo de agua: 1.9 L/min</p>			<p>NMX-C-415-ONNCCE-2015</p>	
   	<p>Llave de lavabo temporizadora a pared</p> 	<p>TV121-1.9 Cromo \$ 3,438.00</p>		
<p>Producto especial, solo sobre pedido. Cierre automático. Presión mínima recomendada 1.00 kg/cm² Consumo de agua: 1.9 L/min</p>			<p>NMX-C-415-ONNCCE-2015</p>	
   	<p>Llave de lavabo economizadora</p> 	<p>TV105-2 Cromo \$ 2,850.00</p>		
<p>Producto especial, solo sobre pedido. Seguro antirrobo. Presión mínima recomendada 0.25 kg/cm² Consumo de agua: 2 L/min</p>			<p>NMX-C-415-ONNCCE-2015</p>	




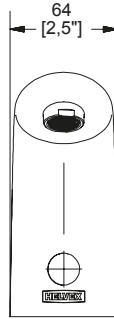
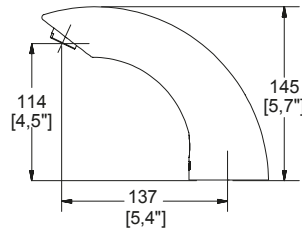





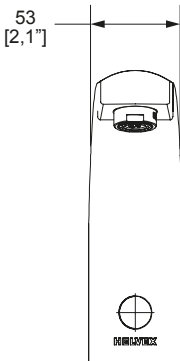
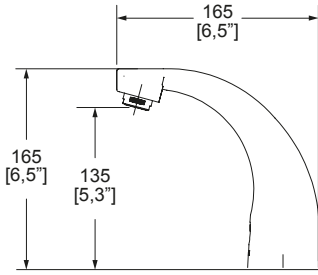





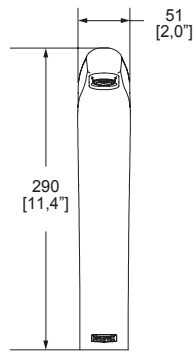
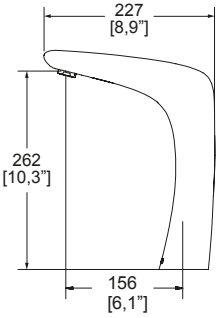



LLAVES PARA LAVABO CON PEDAL EXPUESTO

Producto	Descripción	Modelo	Dimensiones: vista lateral	Dimensiones: vista frontal
 <p>PRODUCTO NUEVO</p>	<p>Llave para lavabo con pedal expuesto No incluye contra</p>  <p>Incluye manguera de conexión a la salida y a la válvula de pedal. Llave de cuello giratorio. Presión mínima requerida 0.25 kg/cm²</p>	<p>VP-1 Cromo \$ 3,833.00</p>	 <p>31 [1,2"] 152 [6,0"] 21 [0,8"] 270 [10,6"]</p>	 <p>50 [2,0"] 61 [2,4"] 43 [1,7"] 181 [7,1"] 91 [3,6"] 70 [2,8"]</p>















 <p>PRODUCTO NUEVO</p>	<p>Llave para lavabo con pedal expuesto No incluye contra</p>  <p>Incluye manguera de conexión a la salida y a la válvula de pedal. Llave de cuello giratorio. Presión mínima requerida 0.25 kg/cm²</p>	<p>VP-2 Cromo \$ 3,833.00</p>	 <p>31 [1,2"] 19 [7,47"] 23.4 [9,99"] 15° 21.8 [8,61"] Ø4.5 [1,80"] 270 [10,6"]</p>	 <p>50 [2,0"] 61 [2,4"] 35.5 [13,97"] Ø2 [0,81"] 91 [3,6"] 70 [2,8"]</p>
---	---	--	--	--


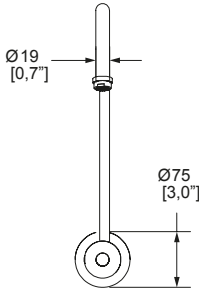
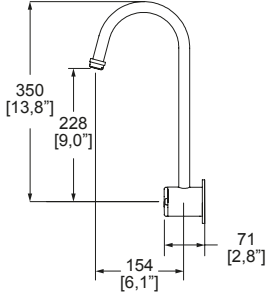


LLAVES ELECTRÓNICAS

Producto	Descripción	Modelo	Dimensiones: vista lateral	Dimensiones: vista frontal
  <p>de baterías Nimbus</p> <p>Requiere batería de litio de 6 V</p> 	<p>Llave de lavabo electrónica de proximidad</p> <p>TV190-1.9 Cromo \$ 12,464.00</p>	 <p>51 [2,0"] 111 [4,4"]</p>	 <p>206 [8,1"] 82 [3,2"] 160 [6,3"]</p>	
<p>Producto especial, solo sobre pedido. Tecnología de proximidad. Presión mínima recomendada 0.80 kg/cm² Consumo de agua: 1.9 L/min</p> 		<p>NMX-C-415-ONNCCCE-2015</p>		


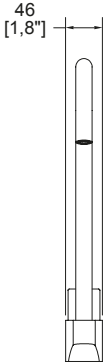
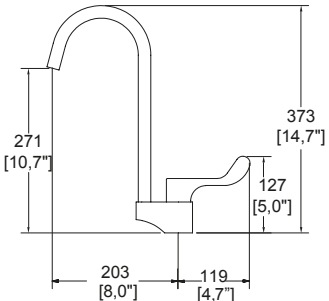

Producto	Descripción	Modelo	Dimensiones: vista frontal	Dimensiones: vista lateral
 	 Llave de lavabo electrónica de sensor de baterías Argos	TV296-1.9 Cromo \$ 12,002.00		
	Requiere baterías alcalinas AA	Llave de lavabo electrónica de sensor de corriente eléctrica Argos		
	 Producto especial, solo sobre pedido. Presión mínima recomendada 0.50 kg/cm ² Consumo de agua: 1.9 L/min			 NOM-001-SCFI-1993
 	 Llave de lavabo electrónica de sensor de baterías Alfa	TV297-1.9 Cromo \$ 12,002.00		
	Requiere baterías alcalinas AA	Llave de lavabo electrónica de sensor de corriente eléctrica Alfa		
	 Producto especial, solo sobre pedido. Presión mínima recomendada 0.50 kg/cm ² Consumo de agua: 1.9 L/min			 NMX-C-415-ONNCCE-2015
 	 Llave de lavabo alta electrónica de sensor de baterías con aireador oculto Líquida	TV302-1.5 Cromo \$ 12,002.00		
	Requiere baterías alcalinas AA	 Llave de lavabo electrónica de sensor de corriente eléctrica Líquida		
	 Producto especial, solo sobre pedido. Presión mínima recomendada 0.70 kg/cm ² Consumo de agua máximo: 1.5 L/min Flujo Prisma.			 NMX-C-415-ONNCCE-2015

Llaves electrónicas



Producto	Descripción	Modelo	Dimensiones: vista frontal	Dimensiones: vista lateral
	 Llave de lavabo electrónica de sensor de baterías Forza Requiere baterías alcalinas AA	TV304-1.5 Cromo \$ 10,978.00		
	 Llave de lavabo electrónica de sensor de corriente eléctrica Forza Requiere baterías alcalinas AA	TV304-C-1.5 Cromo \$ 11,566.00 PRODUCTO NUEVO		
	 Producto especial, solo sobre pedido. Presión mínima recomendada 0.40 kg/cm ² Consumo de agua máximo: 1.5 L/min Flujo Prisma.			NMX-C-415-ONNCCE-2015
	 Llave de lavabo electrónica de sensor de baterías a pared Requiere baterías alcalinas AA	TV201-1.9 Cromo \$ 12,002.00		
	Llave de lavabo electrónica de sensor de corriente eléctrica a pared	TV201-C-1.9 \$ 12,645.00 PRODUCTO NUEVO		
	 Producto especial, solo sobre pedido. Cuello giratorio. Presión mínima recomendada 0.70 kg/cm ² Consumo de agua: 1.9 L/min			NMX-C-415-ONNCCE-2015
	 Llave de lavabo electrónica de sensor de baterías Omega Requiere baterías alcalinas AA	TV298-1.9 Cromo \$ 12,002.00		
	 Llave de lavabo electrónica de sensor de corriente eléctrica Omega	TV298-C-1.9 Cromo \$ 12,645.00		
	 Producto especial, solo sobre pedido. Presión mínima recomendada 0.50 kg/cm ² Consumo de agua: 1.9 L/min			NMX-C-415-ONNCCE-2015

Producto	Descripción	Modelo	Dimensiones: vista frontal	Dimensiones: vista lateral
	Llave de lavabo electrónica de sensor de baterías a pared Requiere baterías alcalinas AA	TV203-1.9 Cromo \$ 12,002.00		
	Llave de lavabo electrónica de sensor de corriente eléctrica a pared	TV203-C-1.9 \$ 12,645.00 PRODUCTO NUEVO		
	Producto especial, solo sobre pedido. Cuello giratorio. Presión mínima recomendada 0.60 kg/cm ² Consumo de agua: 1.9 L/min			NOM NOM-001-SCFI-1993



	Mezcladora de hospital 8" a 12" con cuello de ganso giratorio y manijas largas No incluye contra	H13341G-1.9 Cromo \$ 5,578.00		
	Producto especial, solo sobre pedido. Cuello giratorio. Presión mínima recomendada 0.50 kg/cm ² Consumo de agua: 1.9 L/min			NMX-C-415-ONNCCE-2015

	Llave de hospital con cuello de ganso giratorio manija corta	VCG2-1.9 Cromo \$ 3,119.00		
	Producto especial, solo sobre pedido. Cuello giratorio. Presión mínima recomendada 0.60 kg/cm ² Consumo de agua: 1.9 L/min			NMX-C-415-ONNCCE-2015



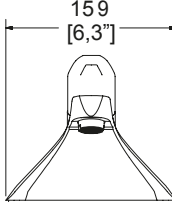
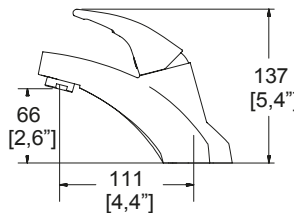


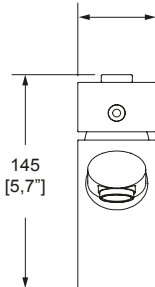
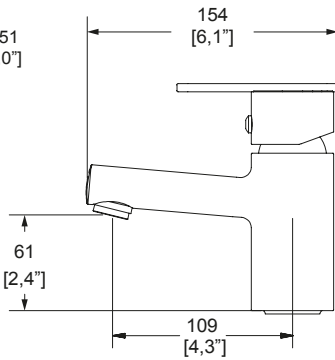


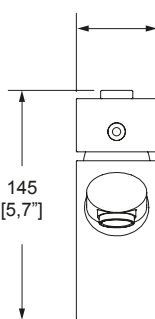
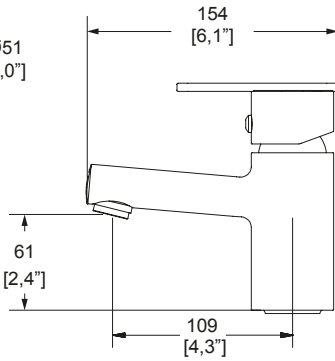


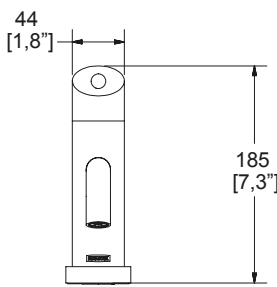
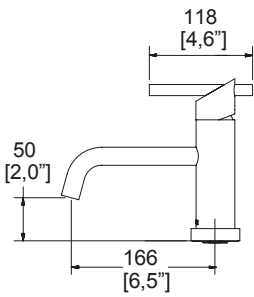
Llave de hospital de cuello de ganso con pedal expuesto

Producto	Descripción	Modelo	Dimensiones: vista frontal	Dimensiones: vista lateral
 <p>PRODUCTO NUEVO</p>	<p>Llave de hospital de cuello de ganso con pedal expuesto</p>  <p>Incluye manguera de conexión a la salida y a la válvula de pedal. Llave de cuello giratorio. Presión mínima requerida 0.25 kg/cm²</p>	<p>VPH-1 Cromo</p> <p>\$ 4,198.00</p>		


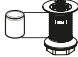

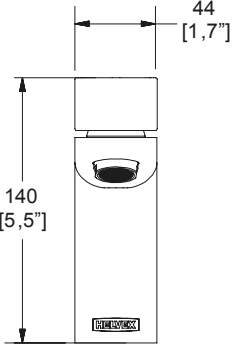
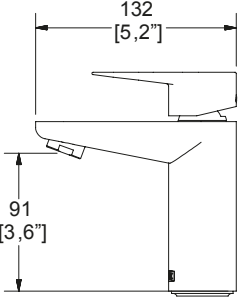
Monomando de cocina

Producto	Descripción	Modelo	Dimensiones: vista frontal	Dimensiones: vista lateral
	<p>Monomando para fregadero</p> <p>Producto especial, solo sobre pedido. Presión mínima recomendada 0.80 kg/cm² Consumo de agua máximo: 6 L/min</p> 	<p>E300-6 Cromo</p> <p>\$ 4,624.00</p>		

NMX-C-415-ONNCCE-2015

Producto	Descripción	Modelo	Dimensiones: vista frontal	Dimensiones: vista lateral
	<p>Monomando de lavabo 4"</p> <p>Mantiss</p> <p>Incluye contra de push</p> 	<p>EP92-1.9</p> <p>Cromo</p> <p>\$ 4,520.00</p>		
	<p>Producto especial, solo sobre pedido.</p> <p>Incluye inserto para usarse con lavabos sin rebosadero.</p> <p>Presión mínima recomendada 0.60 kg/cm²</p> <p>Consumo de agua máximo: 1.9 L/min</p>			<p>NMX-C-415-ONNCCE-2015</p>
	<p>Monomando de lavabo</p> <p>Explora</p> <p>Incluye contra de rejilla</p> 	<p>E907-1.9</p> <p>Cromo</p> <p>\$ 4,293.00</p>		
	<p>Producto especial, solo sobre pedido.</p> <p>Incluye inserto para usarse con lavabos sin rebosadero.</p> <p>Presión mínima recomendada 0.60 kg/cm²</p> <p>Consumo de agua máximo: 1.9 L/min</p>			<p>NMX-C-415-ONNCCE-2015</p>
	<p>Monomando de lavabo</p> <p>Explora</p> <p>con cartucho ecológico</p> <p>Incluye contra de rejilla</p> 	<p>E907-CE-6</p> <p>Cromo</p> <p>\$ 4,293.00</p>		
	<p>Incluye inserto para usarse con lavabos sin rebosadero.</p> <p>Cartucho ecológico</p> <p>Ahorro de agua y energía</p> <p>Presión mínima recomendada 0.60 kg/cm²</p> <p>Consumo de agua máximo: 6.0 L/min</p>			<p>NMX-C-415-ONNCCE-2015</p>
	<p>Monomando de lavabo</p> <p>Nuva</p> <p>Incluye contra de push</p> 	<p>EP99-1.9</p> <p>Cromo</p> <p>\$ 7,468.00</p>		
	<p>Producto especial, solo sobre pedido.</p> <p>Incluye inserto para usarse con lavabos sin rebosadero.</p> <p>Presión mínima recomendada 0.60 kg/cm²</p> <p>Consumo de agua máximo: 1.9 L/min</p>			<p>NMX-C-415-ONNCCE-2015</p>


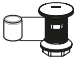

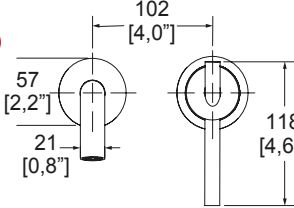
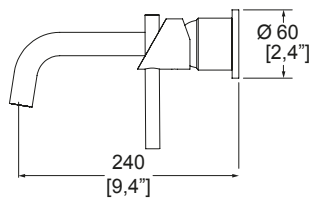
Monomandos de lavabo

Producto	Descripción	Modelo	Dimensiones: vista frontal	Dimensiones: vista lateral
	<p>Monomando de lavabo Century Incluye contra de rejilla</p>  <p>Producto especial, solo sobre pedido. Incluye inserto para usarse con lavabos sin rebosadero. Presión mínima recomendada 0.60 kg/cm² Consumo de agua máximo: 1.9 L/min Compatible con la extensión TH-974</p> 	E928-1.9 Cromo \$ 4,068.00		

NMX-C-415-ONNCCE-2015

	<p>Monomando de lavabo Squadra Incluye contra de rejilla</p>  <p>Producto especial, solo sobre pedido. Incluye inserto para usarse con lavabos sin rebosadero. Presión mínima recomendada 0.60 kg/cm² Consumo de agua máximo: 1.9 L/min</p> 	E929-1.9 Cromo \$ 4,197.00		
---	---	---	---	---

Monomando de pared


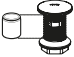
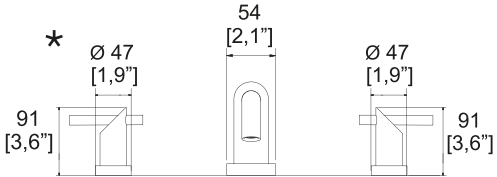
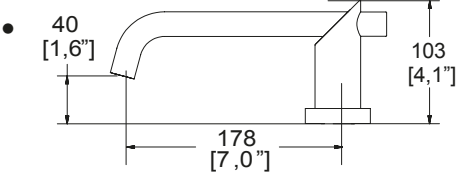

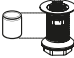
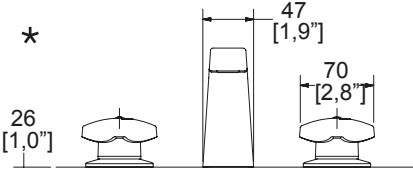
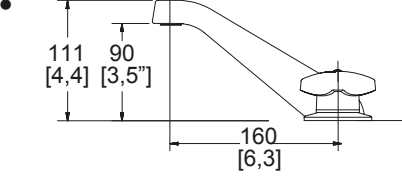

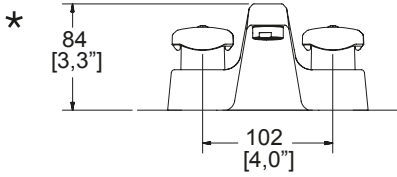
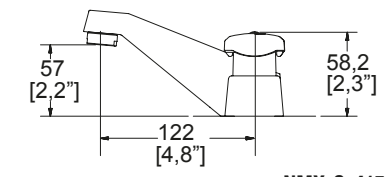

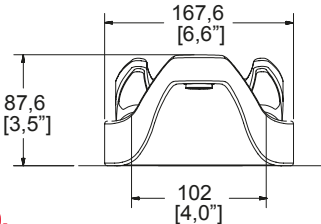
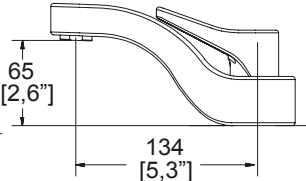
	<p>Monomando de lavabo a pared Nuva Incluye contra tipo push sin rebosadero</p>  <p>Producto especial, solo sobre pedido. Presión mínima recomendada 0.60 kg/cm² Consumo de agua máximo: 1.9 L/min</p> 	EP3003-1.9 Cromo \$ 7,986.00		
---	--	---	--	--

NMX-C-415-ONNCCE-2015


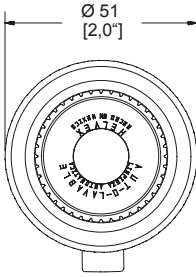
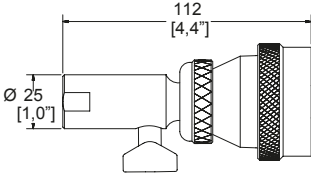



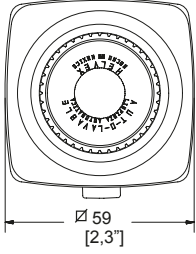
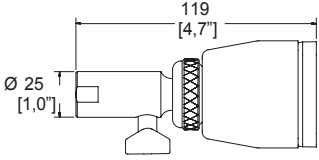



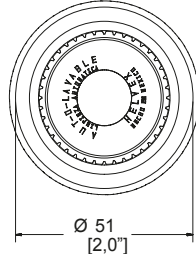
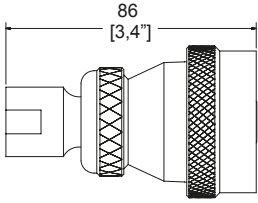



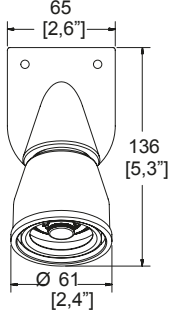
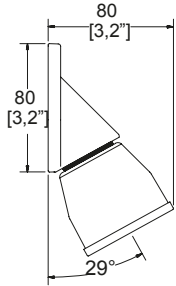


Mezcladora de pared



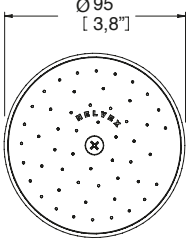
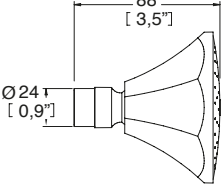


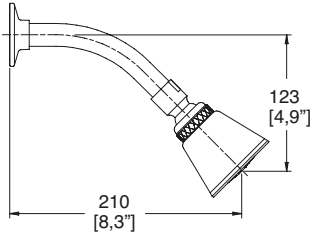
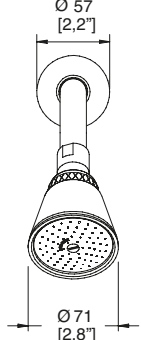


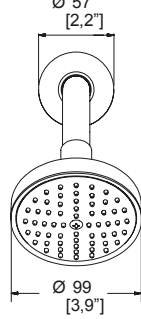
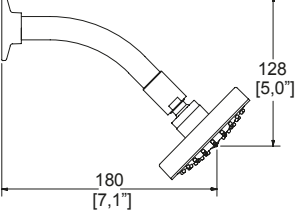


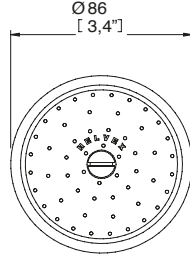
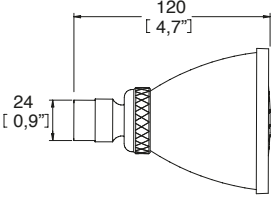
	<p>Mezcladora de lavabo a pared 8" Nuva Incluye manerales y contra tipo push sin rebosadero</p>  <p>Producto especial, solo sobre pedido. Presión mínima recomendada 0.60 kg/cm² Consumo de agua máximo: 1.9 L/min</p> 	MEP3000-1.9 Cromo \$ 9,011.00		
---	--	--	--	---

NMX-C-415-ONNCCE-2015

Producto	Descripción	Modelo	★ Dimensiones: vista frontal	● Dimensiones: vista lateral
 <p>AHORA CON MANERALES</p>	<p>Mezcladora de lavabo 8" a 12" Nuva Incluye contra de push</p> 	<p>MEP2006-1.9 Cromo \$ 8,025.00</p>	 <p>★</p> <p>91 [3,6"]</p> <p>54 [2,1"]</p> <p>Ø 47 [1,9"]</p> <p>Ø 47 [1,9"]</p> <p>91 [3,6"]</p>	 <p>●</p> <p>40 [1,6"]</p> <p>103 [4,1"]</p> <p>178 [7,0"]</p>
NMX-C-415-ONNCCE-2015				
	<p>Mezcladora de lavabo 8" a 12" Elite DX Incluye contra de rejilla</p> 	<p>ME2121-1.9 Cromo \$ 5,145.00</p>	 <p>★</p> <p>26 [1,0"]</p> <p>47 [1,9"]</p> <p>70 [2,8"]</p>	 <p>●</p> <p>111 [4,4"]</p> <p>90 [3,5"]</p> <p>160 [6,3"]</p>
NMX-C-415-ONNCCE-2015				
	<p>Mezcladora de lavabo 4" Elite No incluye contra</p>	<p>MI01-S/C-1.9 Cromo \$ 2,762.00</p>	 <p>★</p> <p>84 [3,3"]</p> <p>102 [4,0"]</p>	 <p>●</p> <p>57 [2,2"]</p> <p>122 [4,8"]</p> <p>58,2 [2,3"]</p>
NMX-C-415-ONNCCE-2015				
	<p>Mezcladora de lavabo 4" Primma No incluye contra</p>	<p>MI02-S/C-1.9 Cromo \$ 3,043.00</p>	 <p>167,6 [6,6"]</p> <p>87,6 [3,5"]</p> <p>102 [4,0"]</p>	 <p>65 [2,6"]</p> <p>134 [5,3"]</p>
NMX-C-415-ONNCCE-2015				



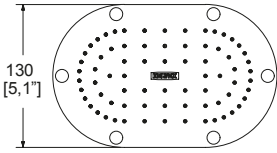
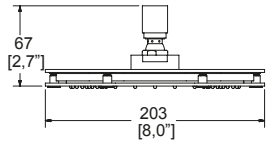



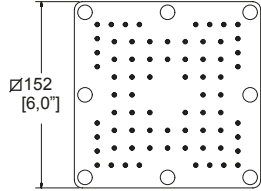
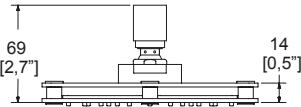



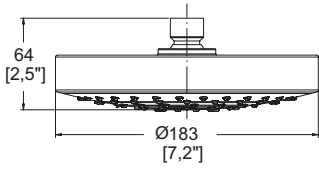

Regaderas



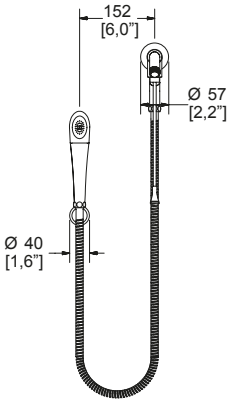
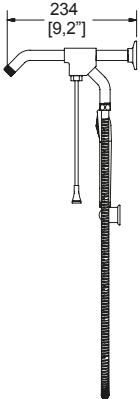



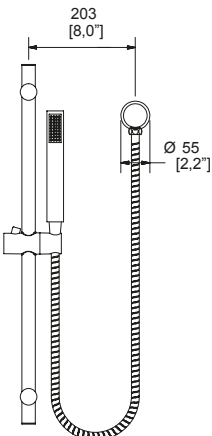
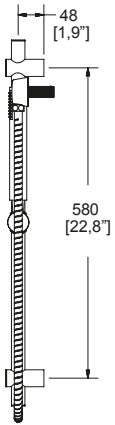

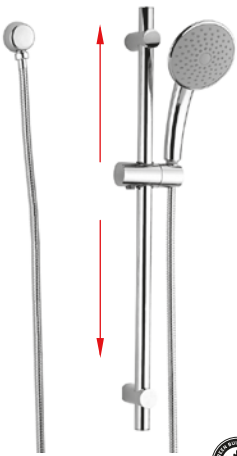

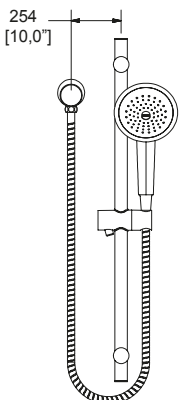
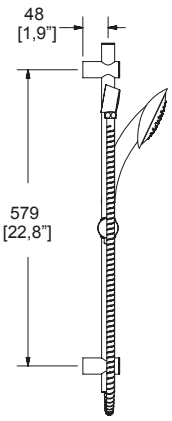

Producto	Descripción	Modelo	Dimensiones: vista frontal	Dimensiones: vista lateral
	Regadera de limpieza automática con válvula de control	AC10-8 Cromo \$ 2,310.00		
	<p>Producto especial, solo sobre pedido. Incluye válvula de control que regula el volumen de agua. Restringe el chorro de agua mientras te enjabonas. No se pierde la mezcla de agua. Presión mínima recomendada 1.00 kg/cm² Consumo máximo de agua: 8 L/min</p>		NOM NOM-008-CONAGUA-1998	
	Regadera de limpieza automática con válvula de control	AC20-8 Cromo \$ 2,934.00		
	<p>Producto especial, solo sobre pedido. Incluye válvula de control que regula el volumen de agua. Restringe el chorro de agua mientras te enjabonas. No se pierde la mezcla de agua. Presión mínima recomendada 1.00 kg/cm² Consumo máximo de agua: 8 L/min</p>		NOM NOM-008-CONAGUA-1998	
	Regadera de limpieza automática Sin válvula de control	AC50-8 Cromo \$ 2,028.00		
	<p>Producto especial, solo sobre pedido. Presión mínima recomendada 1.00 kg/cm² Consumo de agua máximo: 8 L/min</p>		NOM NOM-008-CONAGUA-1998	
	Regadera de limpieza automática Antirrobo con base al muro	AC110-8 Cromo \$ 2,579.00		
	<p>Producto especial, solo sobre pedido. Presión mínima recomendada 1.00 kg/cm² Consumo de agua máximo: 8 L/min</p>		NOM NOM-008-CONAGUA-1998	

Producto	Descripción	Modelo	Dimensiones: vista frontal	Dimensiones: vista lateral
 <p>NUDO MÓVIL</p>	<p>Regadera de Chorro fijo</p>  <p>Producto especial, solo sobre pedido. Presión mínima recomendada 1.00 kg/cm² Consumo de agua máximo: 6 L/min</p>	<p>H100-6 Cromo</p> <p>\$ 1,826.00</p>		 <p>NOM NOM-008-CONAGUA-1998</p>
 <p>NUDO MÓVIL</p>	<p>Regadera de chorro fijo Óptima</p> <p>Incluye brazo y chapetón</p>  <p>Producto especial, solo sobre pedido. Presión mínima recomendada 0.20 kg/cm² Consumo de agua máximo: 6 L/min</p>	<p>H200-6 Cromo</p> <p>\$ 1,101.00</p>		 <p>NOM NOM-008-CONAGUA-1998</p>
 <p>NUDO MÓVIL</p>	<p>Regadera de chorro fijo Explora</p> <p>Incluye brazo y chapetón</p>  <p>Presión mínima recomendada 0.20 kg/cm² Consumo de agua máximo: 6 L/min</p>	<p>H201-6 Cromo</p> <p>\$ 1,278.00</p>		 <p>NOM NOM-008-CONAGUA-1998</p>
 <p>NUDO MÓVIL</p>	<p>Regadera de chorro fijo</p> <p>Consumo de agua máximo: 8 L/min Presión mínima recomendada 0.20 kg/cm²</p>  <p>Producto especial, solo sobre pedido. Presión mínima recomendada 0.20 kg/cm² Consumo de agua máximo: 6 L/min</p>	<p>H500-8 Cromo</p> <p>\$ 1,331.00</p>		 <p>NOM NOM-008-CONAGUA-1998</p>


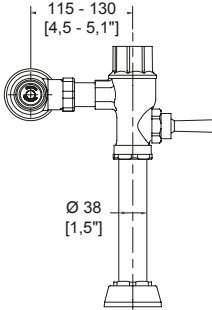
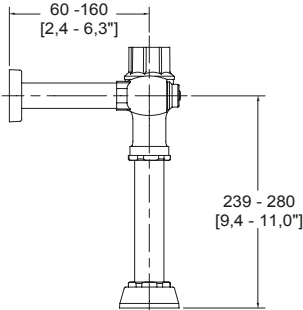


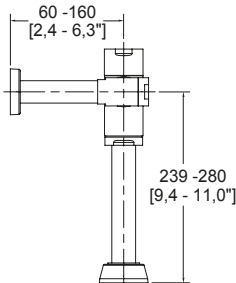



Regaderas


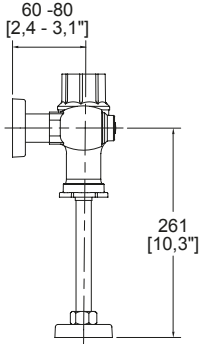



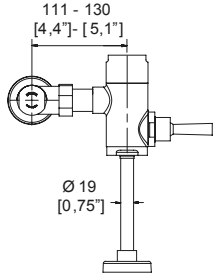
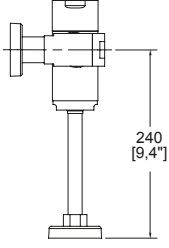


Producto	Descripción	Modelo	Dimensiones: vista frontal	Dimensiones: vista lateral
	<p>Regadera de chorro fijo con tecnología aireavex, sistema anticalcáreo, plato ancho de 5" x 8"</p> <p>Premier</p>	<p>H3005-6 Cromo</p> <p>\$ 4,445.00</p> 		
 	<p>Producto especial, solo sobre pedido.</p> <p>Se recomienda instalar con brazos TR-035, TR-037 y TR-039 y con la regadera manual de brazo largo RM-14.</p> <p>Tecnología aireavex.</p> <p>Presión mínima recomendada 1.00 kg/cm²</p> <p>Consumo máximo de agua: 6 L/min</p>			<p>NOM NOM-008-CONAGUA-1998</p>
	<p>Regadera de chorro fijo con tecnología aireavex, sistema anticalcáreo, plato ancho de 6"</p> <p>Kúbica</p>	<p>H3006-6 Cromo</p> <p>\$ 5,949.00</p>		
 	<p>Producto especial, solo sobre pedido.</p> <p>Se recomienda instalar con la regadera manual de brazo largo RM-15.</p> <p>Presión mínima recomendada 1.00 kg/cm²</p> <p>Consumo máximo de agua: 6 L/min</p>			<p>NOM NOM-008-CONAGUA-1998</p>
	<p>Regadera de chorro fijo con sistema anticalcáreo, plato ancho de 7"</p>	<p>H3003-8 Cromo</p> <p>\$ 2,613.00</p>		<p>Vista lateral</p> 
	<p>Producto especial, solo sobre pedido.</p> <p>Presión mínima recomendada 1.00 kg/cm²</p> <p>Consumo de agua máximo: 8 L/min</p>			<p>NOM NOM-008-CONAGUA-1998</p>

Producto	Descripción	Modelo	Dimensiones: vista frontal	Dimensiones: vista lateral
	<p>Regadera manual con desviador Futura</p>	<p>RM7-6 Cromo \$ 5,746.00</p> 		
	<p>NOM NOM-008-CONAGUA-1998 Producto especial, solo sobre pedido. Presión mínima recomendada 1.00 kg/cm² Consumo de agua máximo: 6 L/min</p> 			<p>Longitud de la manguera 150 cm</p>
	<p>Regadera manual de altura deslizable, cabezal con sistema anticalcáreo Nuva</p>	<p>RM22-6 Cromo \$ 4,515.00</p> 		
	<p>NOM NOM-008-CONAGUA-1998 Producto especial, solo sobre pedido. Presión mínima recomendada 1.00 kg/cm² Consumo de agua máximo: 6 L/min</p> 			<p>Longitud de la manguera 150 cm</p>
	<p>Regadera manual de altura deslizable con sistema anticalcáreo</p>	<p>RM25-6 Cromo \$ 4,707.00</p> 		
	<p>NOM NOM-008-CONAGUA-1998 Producto especial, solo sobre pedido. Presión mínima recomendada 1.00 kg/cm² Consumo de agua máximo: 6 L/min</p> 			<p>Longitud de la manguera 150 cm</p>



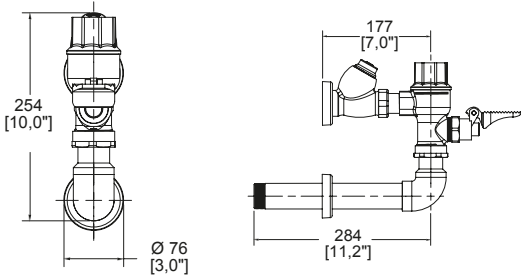



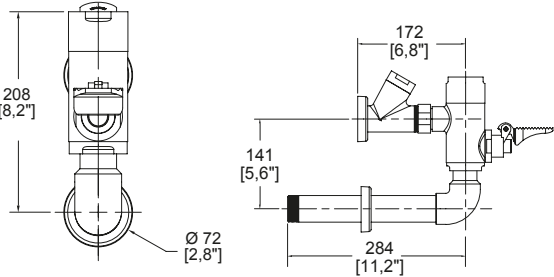
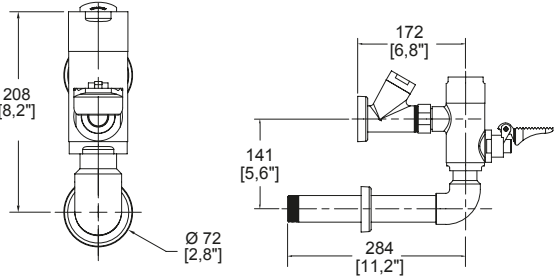
Flujómetros mecánicos de manija para inodoro

Producto	Descripción	Modelo	Dimensiones: vista frontal	Dimensiones: vista lateral
	<p>Flujómetro de manija para taza flux Nao y Nao17, spud de 38 mm 3.5 L por descarga</p>	<p>110-38-3.5 Cromo \$ 5,870.00</p>	 <p>115 - 130 [4,5 - 5,1"] Ø 38 [1,5"]</p>	 <p>60 - 160 [2,4 - 6,3"] 239 - 280 [9,4 - 11,0"]</p>
	<p>Flujómetro de manija para taza flux, spud de 32 mm ó 38 mm 4.8 L por descarga</p>	<p>110-WC-4.8 Cromo \$ 5,870.00</p>	<p>NOM NOM-005-CONAGUA-1996</p>	
<p>Manija con recubrimiento </p>	<p>Presión mínima recomendada 2.00 kg/cm²</p> <hr/> <p>Presión mínima recomendada 1.00 kg/cm²</p>			
	<p>Flujómetro de manija para taza flux Nao y Nao17, spud de 38 mm 3.5 L por descarga</p>	<p>210-38-3.5 Cromo \$ 5,870.00</p>	 <p>111 - 130 [4,5 - 5,1"] Ø 38 [1,54"]</p>	 <p>60 - 160 [2,4 - 6,3"] 239 - 280 [9,4 - 11,0"]</p>
	<p>Flujómetro de manija para taza flux, spud de 32 mm ó 38 mm 4.8 L por descarga</p>	<p>210-WC-4.8 Cromo \$ 5,870.00</p>	<p>NOM NOM-005-CONAGUA-1996</p>	
<p>Manija con recubrimiento </p>	<p>Presión mínima recomendada 1.00 kg/cm²</p>			

Flujómetros mecánicos de manija para mingitorios

Producto	Descripción	Modelo	Dimensiones: vista frontal	Dimensiones: vista lateral
	Flujómetro de manija para mingitorio spud de 19 mm 0.5 L por descarga	185-19-0.5 Cromo \$ 5,870.00		
	Flujómetro de manija para mingitorio, spud, de 19 mm 1 L por descarga	185-19-1 Cromo \$ 5,870.00		
Manija con recubrimiento 		Presión mínima recomendada 1.00 kg/cm ²		
				NOM NOM-005-CONAGUA-1996
	Flujómetro de manija para mingitorio, spud de 19 mm 0.5 L por descarga	285-19-0.5 Cromo \$ 5,870.00		
	Flujómetro de manija para mingitorio, spud de 19 mm 1 L por descarga	285-19-1 Cromo \$ 5,870.00		
Manija con recubrimiento 		Presión mínima recomendada 1.00 kg/cm ²		
				NOM NOM-005-CONAGUA-1996


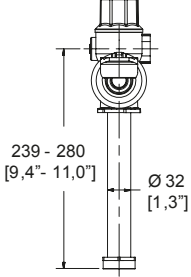
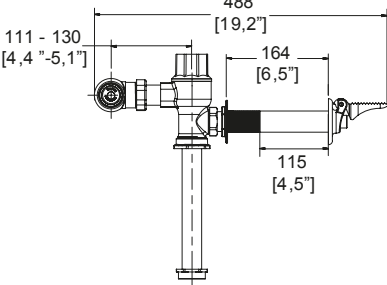

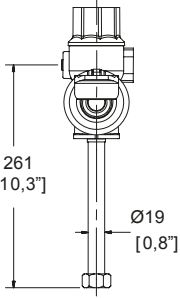
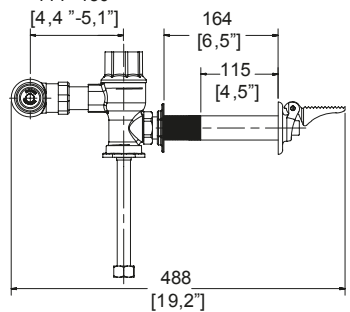

Flujómetros mecánicos de pedal para inodoro y mingitorio

Producto	Descripción	Modelo	Dimensiones: vista frontal	Dimensiones: vista lateral	
 	Flujómetro de pedal expuesto para mingitorio, spud de 19 mm 0.5 L por descarga	310-19-0.5 Cromo \$ 7,061.00			
	 Presión mínima recomendada 1.00 kg/cm ²	Flujómetro de pedal expuesto para mingitorio, spud de 19 mm 1 L por descarga			310-19-1 Cromo \$ 7,061.00
	 Presión mínima recomendada 1.00 kg/cm ²	Flujómetro de pedal expuesto para taza flux Nao o Nao17, spud de 38 mm 3.5 L por descarga			310-38-3.5 Cromo \$ 7,061.00
	 Presión mínima recomendada 2.00 kg/cm ²	Flujómetro de pedal expuesto para taza flux, spud de 32 mm ó 38 mm 4.8 L por descarga			310-WC-4.8 Cromo \$ 7,061.00
 	Flujómetro de pedal expuesto para mingitorio, spud de 19 mm 0.5 L por descarga	410-19-0.5 Cromo \$ 7,061.00			
	 Producto especial, solo sobre pedido. Presión mínima recomendada 1.00 kg/cm ²	Flujómetro de pedal expuesto para mingitorio, spud de 19 mm 1 L por descarga			410-19-1 Cromo \$ 7,061.00
	 Presión mínima recomendada 1.00 kg/cm ²	Flujómetro de pedal expuesto para taza flux Nao o Nao17, spud de 32 ó 38 mm 4.8 L por descarga			410-WC-4.8 Cromo \$ 7,061.00
	 Presión mínima recomendada 1.00 kg/cm ²				


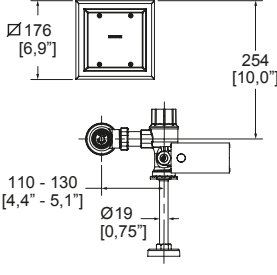
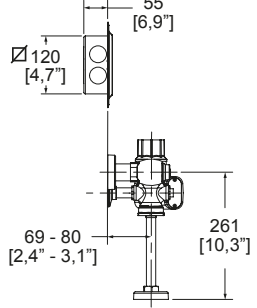



NOM NOM-005-CONAGUA-1996

NOM NOM-005-CONAGUA-1996


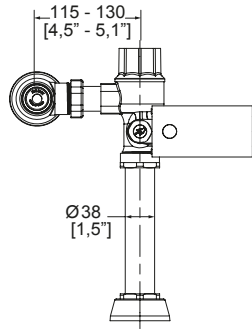
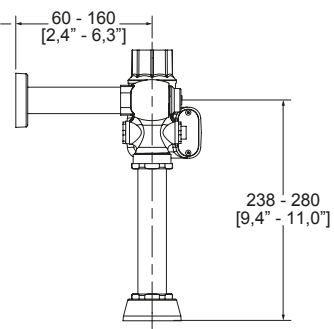






Flujómetros mecánicos de pedal para inodoros y mingitorios de cuerpo oculto

Producto	Descripción	Modelo	Dimensiones: vista frontal	Dimensiones: vista lateral
	Flujómetro de pedal expuesto para taza flux cuerpo oculto, spud de 32 mm ó 38 mm 4.8 L por descarga	312-WC-4.8 Cromo \$ 7,047.00		
	Presión mínima recomendada 1.00 kg/cm ²			NOM NOM-005-CONAGUA-1996
	Flujómetro de pedal expuesto para mingitorio cuerpo oculto, spud de 19 mm 0.5 L por descarga	323-19-0.5 Cromo \$ 7,047.00		
	Presión mínima recomendada 1.00 kg/cm ²			NOM NOM-005-CONAGUA-1996
	Flujómetro de pedal expuesto para mingitorio cuerpo oculto, spud de 19 mm 1 L por descarga	323-19-1 Cromo \$ 7,047.00		
	Presión mínima recomendada 1.00 kg/cm ²			NOM NOM-005-CONAGUA-1996




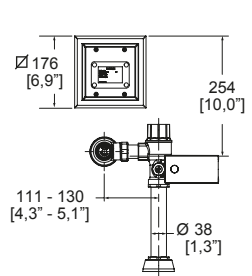
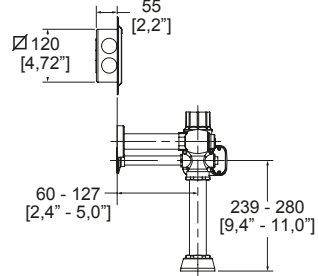



Flujómetros electrónicos para inodoro y mingitorio

Producto	Descripción	Modelo	Dimensiones: vista frontal	Dimensiones: vista lateral
	Flujómetro de sensor electrónico de baterías para mingitorio spud de 19 mm 0.5 L por descarga	FB-185-19-0.5 Cromo \$ 15,777.00		
	Presión mínima recomendada 1.00 kg/cm ²			
	Flujómetro de sensor electrónico de baterías para mingitorio spud de 19 mm 1 L por descarga	FB-185-19-1 Cromo \$ 15,777.00		
Botón con recubrimiento 	Presión mínima recomendada 1.00 kg/cm ²			NOM NOM-005-CONAGUA-1996
	Requiere baterías alcalinas AA			

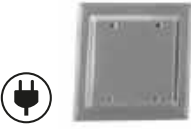




Flujómetros electrónicos para inodoro y mingitorio

Producto	Descripción	Modelo	Dimensiones: vista frontal	Dimensiones: vista lateral
	Flujómetro de sensor electrónico de baterías para taza flux Nao o Nao17, spud de 38 mm 3.5 L por descarga	FB-110-38-3.5 Cromo \$ 15,777.00		
	Presión mínima recomendada 2.00 kg/cm ²			
	Flujómetro de sensor electrónico de baterías para taza flux, spud de 32 mm ó 38 mm 4.8 L por descarga	FB-110-WC-4.8 Cromo \$ 15,777.00		
	Botón con recubrimiento Antibac [®]			
				
				
	Presión mínima recomendada 1.00 kg/cm ²	Requiere baterías alcalinas AA 		NOM NOM-005-CONAGUA-1996

Flujómetros electrónicos para inodoro y mingitorio




Producto	Descripción	Modelo	Dimensiones: vista frontal	Dimensiones: vista lateral
	Flujómetro de sensor electrónico de corriente para taza flux Nao o Nao17, spud de 38 mm 3.5 L por descarga	FC-110-38-3.5 Cromo \$ 15,777.00		
	Presión mínima recomendada 2.00 kg/cm ²			
	Flujómetro de sensor electrónico de corriente para taza flux, spud de 32 mm ó 38 mm 4.8 L por descarga	FC-110-WC-4.8 Cromo \$ 15,777.00		
	Botón con recubrimiento Antibac [®]			
				
				
	Presión mínima recomendada 1.00 kg/cm ²			NOM NOM-005-CONAGUA-1996

Flujómetros mecánicos para inodoros y mingitorios

Producto	Descripción	Modelo	Dimensiones: vista frontal	Dimensiones: vista lateral
	Flujómetro de sensor electrónico de corriente para mingitorio, spud de 19 mm 0.5 L por descarga	FC-185-19-0.5 Cromo \$ 15,777.00		
	Presión mínima recomendada 1.00 kg/cm ² Flujómetro de sensor electrónico de corriente para mingitorio, spud de 19 mm 1 L por descarga	FC-185-19-1 Cromo \$ 15,777.00		
				
Botón con recubrimiento 	Presión mínima recomendada 1.00 kg/cm ²			


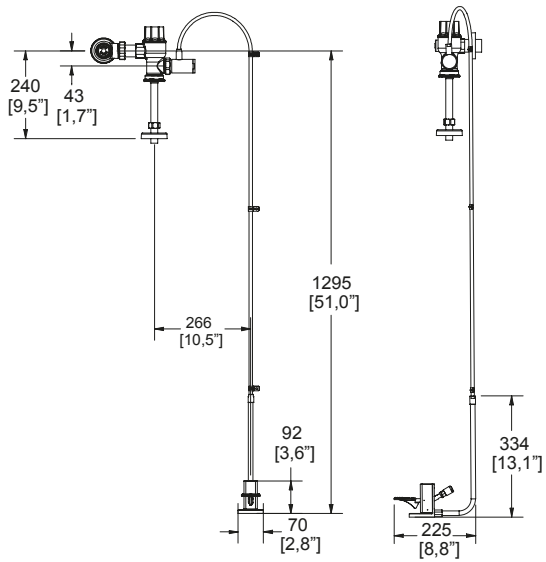


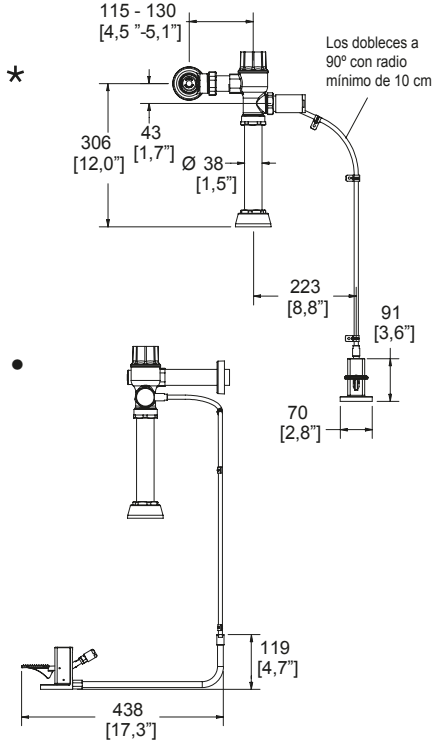
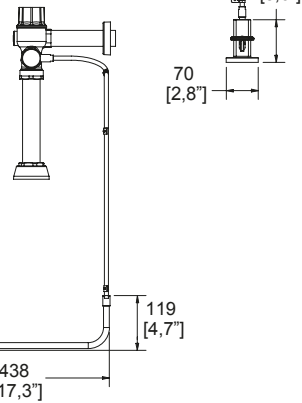
NOM NOM-005-CONAGUA-1996

Flujómetro de manija especial



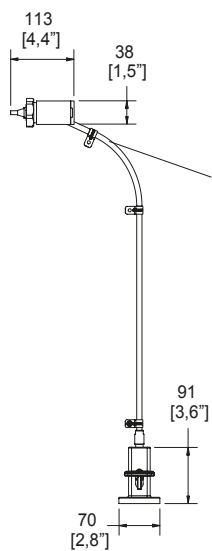
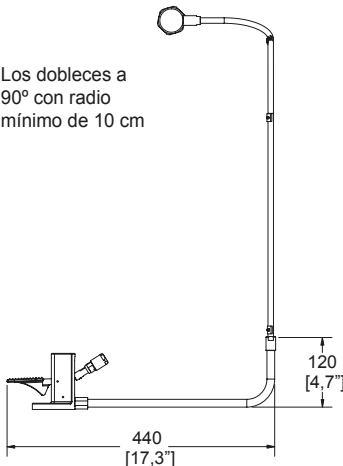


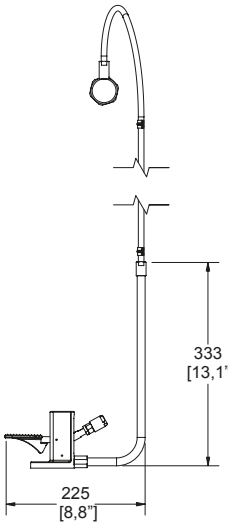
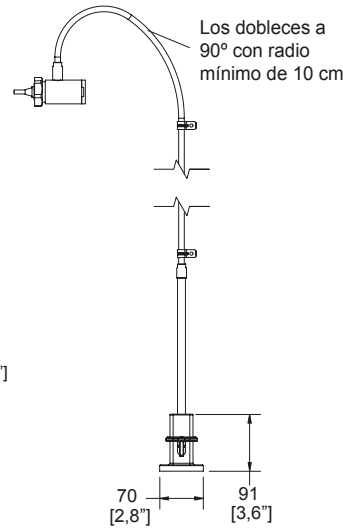
Producto	Descripción	Modelo	Dimensiones: vista frontal	Dimensiones: vista lateral
	Flujómetro de manija para taza flux spud de 32 mm ó 38 mm 4.8 L por descarga con accesorio de limpieza para lavacómodos y orinales	110-38-4.8-AHOSP \$ 17,450.00 Producto próximo a discontinuarse		
				
	Presión mínima recomendada 1.00 kg/cm ²			

NOM NOM-005-CONAGUA-1996

Flujómetros de pedal expuesto para taza flux y mingitorio

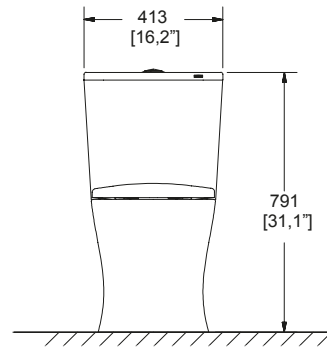
Producto	Descripción	Modelo	★ Dimensiones: vista frontal	● Dimensiones: vista lateral
 <p>PRODUCTO NUEVO</p> <p>HELVEX care</p>	Flujómetro de pedal expuesto para mingitorio spud de 19 mm 3.0 L por descarga	313-19 Cromo \$ 7,061.00		
	Presión mínima requerida 1.00 kg/cm ²			
 <p>PRODUCTO NUEVO</p> <p>HELVEX care</p>	Flujómetro de pedal expuesto para taza flux, spud de 38 mm 3.5 L por descarga	313-38-3.5 Cromo \$ 7,061.00	 <p>Los dobles a 90° con radio mínimo de 10 cm</p>	
	Presión mínima requerida 2.00 kg/cm ²			
	Flujómetro de pedal expuesto para taza flux spud de 38 mm 4.8 L por descarga	313-38-4.8 Cromo \$ 7,061.00		
	Presión mínima requerida 1.00 kg/cm ²			

Kits de pedal expuesto para taza flux y mingitorio

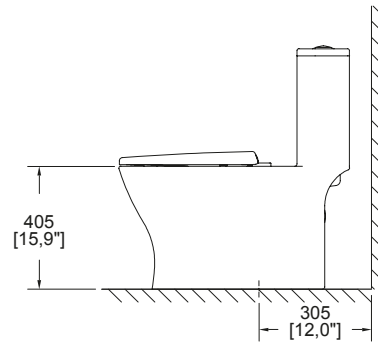
Producto	Descripción	Modelo	Dimensiones: vista frontal	Dimensiones: vista lateral
<p>PRODUCTO NUEVO</p> 	<p>Kit fluxómetro de manija de pedal expuesto para taza flux</p>  <p>Compatible con fluxómetros de modelos: 110-32, 110-38, 110-38-3.5, 110-38-4.8 y 110-WC-4.8</p>	<p>KFP-1</p> <p style="background-color: red; color: white; padding: 2px; text-align: center;">\$ 2,495.00</p>	 <p style="text-align: center;">Los dobleces a 90° con radio mínimo de 10 cm</p>	
<p>PRODUCTO NUEVO</p> 	<p>Kit fluxómetro de manija de pedal expuesto para mingitorio</p>  <p>Compatible con fluxómetros de modelos: 185-19, 185-19-0.5 y 185-19-1</p>	<p>KFP-2 Cromo</p> <p style="background-color: red; color: white; padding: 2px; text-align: center;">\$ 2,495.00</p>	 <p style="text-align: center;">Los dobleces a 90° con radio mínimo de 10 cm</p>	



DIMENSIONES: VISTA FRONTAL



DIMENSIONES: VISTA LATERAL



Grado ecológico



65 años de garantía en cerámica



EFFECTO TURVEX



TRAMPA OCULTA



TAZA ALARGADA



ANTIBACTERIAL



CIERRE LENTO



MAYOR ALTURA



NOM-009-CONAGUA-2001



CERTIFICACIÓN LEED

MODELO

DESCRIPCIÓN

COLOR

PRECIO

OP RIVOLI PLUS

Inodoro ONE PIECE RIVOLI PLUS
Elongado

Una sola pieza

Trampa **oculta**

Descarga de **4.8 LPD**

Botón accionador

Sistema Turvex

Cuenta con **4 jets** para una limpieza total

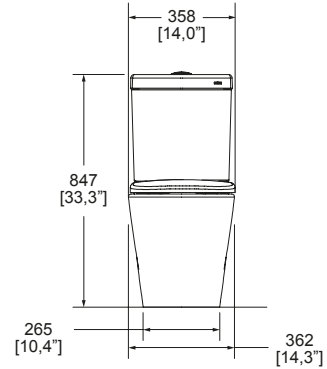
Incluye asiento de cierre lento con antibacterial

Blanco

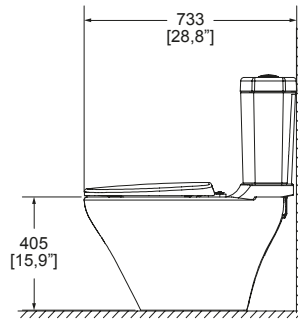
\$ 9,126.00



DIMENSIONES: VISTA FRONTAL



DIMENSIONES: VISTA LATERAL



Grado ecológico

65 años de garantía en cerámica

EFEECTO TURVEX

TRAMPA OCULTA

TAZA ALARGADA

ANTIBACTERIAL

CIERRE LENTO

MAYOR ALTURA

NOM NOM-009-CONAGUA-2001



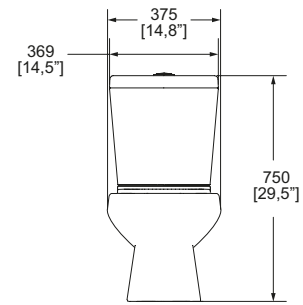
CERTIFICACIÓN LEED

MODELO	DESCRIPCIÓN	COLOR	PRECIO
WC MURANO	Inodoro, taza y tanque MURANO Elongado Trampa oculta Descarga de 4.8 LPD Botón accionador Incluye asiento de cierre lento con antibacterial	Blanco	\$ 8,163.00
TANQUE MURANO	Tanque MURANO de 4.8 LPD Botón accionador	Blanco	\$ 3,264.00
TAZA MURANO	Taza MURANO elongada y trampa oculta Incluye asiento de cierre lento con antibacterial	Blanco	\$ 4,898.00

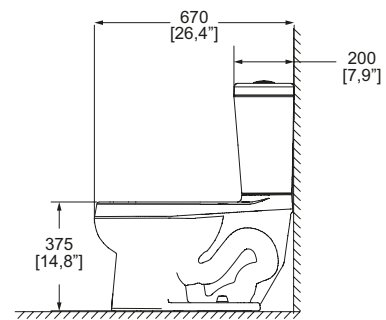
WC Olimpia 3.8 LPD



DIMENSIONES: VISTA FRONTAL



DIMENSIONES: VISTA LATERAL



SISTEMA VÓRTICE

TAZA REDONDA

TRAMPA EXPUESTA

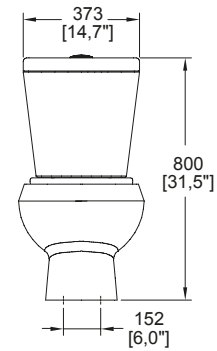
CERTIFICACIÓN LEED

NOM NOM-009-CONAGUA-2001

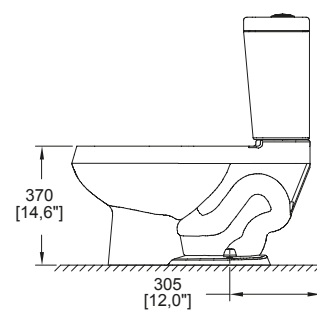
MODELO	DESCRIPCIÓN	COLOR	PRECIO
WC OLIMPIA	Inodoro, taza y tanque OLIMPIA Redondo Trampa expuesta	Blanco	\$ 3,055.00
WC OLIMPIA M	Descarga de 3.8 LPD Botón accionador No incluye asiento	Marfil	\$ 3,055.00
TANQUE OLIMPIA	Tanque OLIMPIA de 3.8 LPD	Blanco	\$ 1,221.00
TANQUE OLIMPIA M	Botón accionador	Marfil	\$ 1,221.00
TAZA OLIMPIA	Taza OLIMPIA redonda y trampa expuesta No incluye asiento	Blanco	\$ 1,834.00
TAZA OLIMPIA M	Se recomiendan los asientos: ATR-1 ATR-1-M	Marfil	\$ 1,834.00



DIMENSIONES: VISTA FRONTAL



DIMENSIONES: VISTA LATERAL



SISTEMA VÓRTICE

TAZA ALARGADA

TRAMPA EXPUESTA

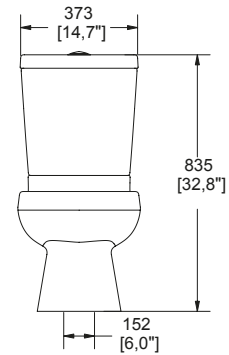
CERTIFICACIÓN LEED

NOM NOM-009-CONAGUA-2001

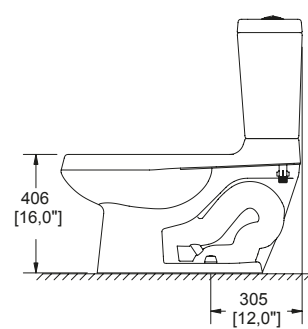
MODELO	DESCRIPCIÓN	COLOR	PRECIO
WC BOLMEN	Inodoro, taza y tanque BOLMEN Elongado Trampa expuesta	Blanco	\$ 4,605.00
WC BOLMEN M	Descarga de 4.8 LPD Botón accionador No incluye asiento	Marfil	\$ 4,605.00
TANQUE BOLMEN	Tanque BOLMEN de 4.8 LPD	Blanco	\$ 1,841.00
TANQUE BOLMEN M	Botón accionador	Marfil	\$ 1,841.00
TAZA BOLMEN	Taza BOLMEN elongada y trampa expuesta No incluye asiento	Blanco	\$ 2,764.00
TAZA BOLMEN M	Se recomiendan los asientos: AT-1, AT-2, AT-4, AT-5, ATE y ATM	Marfil	\$ 2,764.00



DIMENSIONES: VISTA FRONTAL



DIMENSIONES: VISTA LATERAL



Grado ecológico



65 años de experiencia en cerámica



EFEECTO TURVEX



TAZA ALARGADA



TRAMPA EXPUESTA



MAYOR ALTURA

NOM NOM-009-CONAGUA-2001

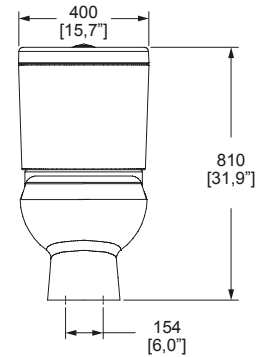


CERTIFICACIÓN LEED

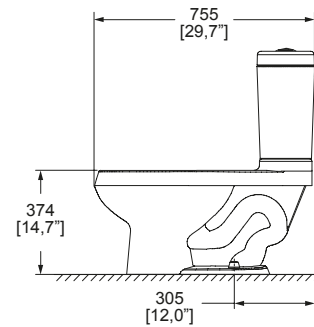
MODELO	DESCRIPCIÓN	COLOR	PRECIO
WC BOLMEN16	Inodoro, taza y tanque BOLMEN Elongado Trampa expuesta Mayor altura, comfortable	Blanco	\$ 4,605.00
WC BOLMEN16 M	Descarga de 4.8 LPD Botón accionador No incluye asiento	Marfil	\$ 4,605.00
TANQUE BOLMEN16	Tanque BOLMEN de 4.8 LPD	Blanco	\$ 1,841.00
TANQUE BOLMEN16 M	Botón accionador	Marfil	\$ 1,841.00
TAZA BOLMEN16	Taza BOLMEN16 elongada y trampa expuesta Altura Comfortable	Blanco	\$ 2,764.00
TAZA BOLMEN16 M	Sistema Turvex Cuenta con 4 jets para una limpieza total No incluye asiento Se recomiendan los asientos: AT-1, AT-2, AT-4, AT-5, ATE y ATM	Marfil	\$ 2,764.00



DIMENSIONES: VISTA FRONTAL



DIMENSIONES: VISTA LATERAL



SISTEMA VÓRTICE

TAZA ALARGADA

TRAMPA EXPUESTA

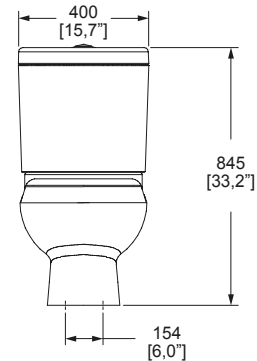
CERTIFICACIÓN LEED

NOM NOM-009-CONAGUA-2001

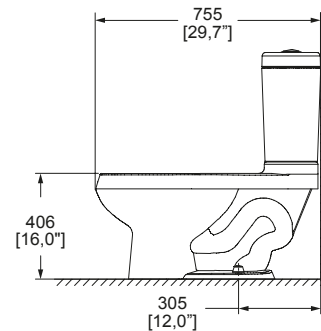
MODELO	DESCRIPCIÓN	COLOR	PRECIO
WC RÓDANO	Inodoro, taza y tanque RÓDANO Elongado Trampa expuesta	Blanco	\$ 4,605.00
WC RÓDANO M	Descarga de 4.8 LPD Botón accionador No incluye asiento	Marfil	\$ 4,605.00
TANQUE RÓDANO	Tanque RÓDANO de 4.8 LPD	Blanco	\$ 1,841.00
TANQUE RÓDANO M	Botón accionador	Marfil	\$ 1,841.00
TAZA RÓDANO	Taza RÓDANO elongada y trampa expuesta No incluye asiento	Blanco	\$ 2,764.00
TAZA RÓDANO M	Se recomiendan los asientos: AT-1, AT-2, AT-4, AT-5, ATE y ATM	Marfil	\$ 2,764.00



DIMENSIONES: VISTA FRONTAL



DIMENSIONES: VISTA LATERAL



SISTEMA VÓRTICE

TAZA ALARGADA

TRAMPA EXPUESTA

MAYOR ALTURA

NOM NOM-009-CONAGUA-2001

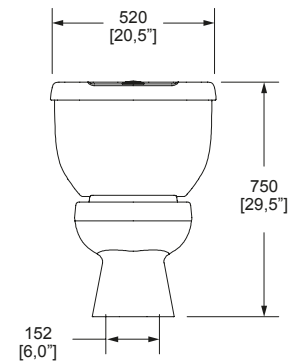


CERTIFICACIÓN LEED

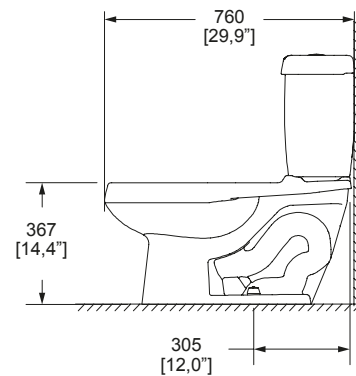
MODELO	DESCRIPCIÓN	COLOR	PRECIO
WC RÓDANO16	Inodoro, taza y tanque RÓDANO16 Elongado Trampa expuesta Descarga de 4.8 LPD	Blanco	\$ 4,605.00
WC RÓDANO16 M	Botón accionador No incluye asiento	Marfil	\$ 4,605.00
TANQUE RÓDANO16	Tanque RÓDANO16 Descarga de 4.8 LPD	Blanco	\$ 1,841.00
TANQUE RÓDANO16 M	Botón accionador	Marfil	\$ 1,841.00
TAZA RÓDANO16	Taza RÓDANO16 elongada y trampa expuesta No incluye asiento	Blanco	\$ 2,764.00
TAZA RÓDANO16 M	Se recomiendan los asientos: AT-1, AT-2, AT-4, AT-5, ATE y ATM	Marfil	\$ 2,764.00



DIMENSIONES: VISTA FRONTAL



DIMENSIONES: VISTA LATERAL



SISTEMA VÓRTICE

TAZA ALARGADA

TRAMPA EXPUESTA

CERTIFICACIÓN LEED

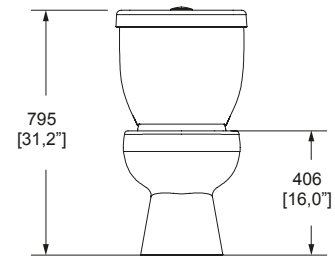
NOM NOM-009-CONAGUA-2001

MODELO	DESCRIPCIÓN	COLOR	PRECIO
WC DRAKAR	Inodoro, taza y tanque DRAKAR Elongado Trampa expuesta	Blanco	\$ 3,425.00
WC DRAKAR M	Descarga de 4.8 LPD Botón accionador No incluye asiento	Marfil	\$ 3,425.00
TANQUE DRAKAR	Tanque DRAKAR de 4.8 LPD	Blanco	\$ 1,372.00
TANQUE DRAKAR M	Botón accionador	Marfil	\$ 1,372.00
TAZA DRAKAR	Taza DRAKAR elongada y trampa expuesta No incluye asiento	Blanco	\$ 2,053.00
TAZA DRAKAR M	Se recomiendan los asientos: AT-1, AT-2, AT-4, AT-5, ATE y ATM	Marfil	\$ 2,053.00

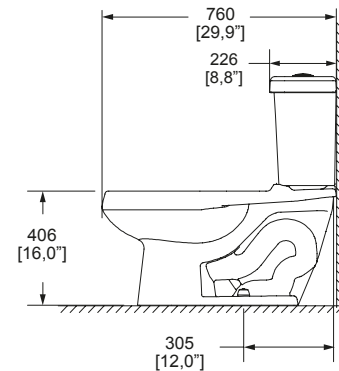
WC Drakar16 4.8 LPD



DIMENSIONES: VISTA FRONTAL



DIMENSIONES: VISTA LATERAL

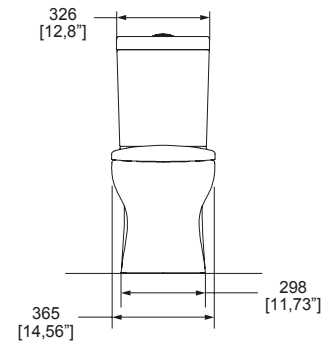


NOM NOM-009-CONAGUA-2001

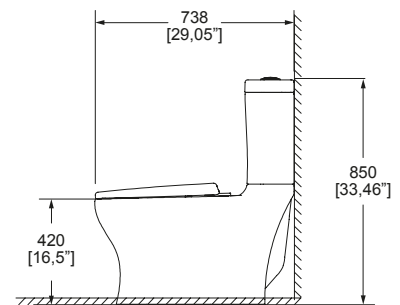
MODELO	DESCRIPCIÓN	COLOR	PRECIO
WC DRAKAR16	Inodoro, taza y tanque DRAKAR16 Elongado Trampa expuesta Descarga de 4.8 LPD Botón accionador No incluye asiento	Blanco	\$ 3,425.00
TANQUE DRAKAR16	Tanque DRAKAR16 de 4.8 LPD Botón accionador	Blanco	\$ 1,372.00
TAZA DRAKAR16	Taza DRAKAR16 elongada y trampa expuesta Altura Confortable Sistema Turvex Cuenta con 4 jets para una limpieza total No incluye asiento Se recomiendan los asientos: AT-1, AT-2, AT-4, AT-5, ATE y ATM	Blanco	\$ 2,053.00



DIMENSIONES: VISTA FRONTAL



DIMENSIONES: VISTA LATERAL



EFFECTO TURVEX TRAMPA OCULTA TAZA ALARGADA ANTIBACTERIAL CIERRE LENTO MAYOR ALTURA

NOM NOM-009-CONAGUA-2001



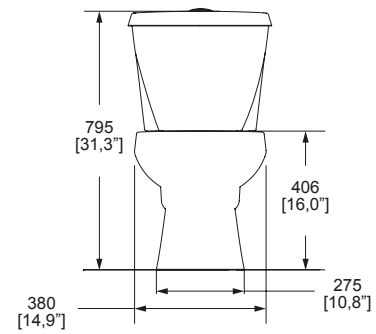
CERTIFICACIÓN LEED

MODELO	DESCRIPCIÓN	COLOR	PRECIO
WC MIURA16	<p>Inodoro, taza y tanque MIURA Elongado</p> <p>Trampa oculta</p> <p>Descarga de 4.8 LPD</p> <p>Botón accionador</p> <p>Incluye asiento de cierre lento con antibacterial</p>	Blanco	\$ 7,672.00
TANQUE MIURA16	<p>Tanque MIURA de 4.8 LPD</p> <p>Botón accionador</p>	Blanco	\$ 3,068.00
TAZA MIURA16	<p>Taza MIURA elongada y trampa oculta</p> <p>Desalojo perfecto</p> <p>Incluye asiento AT-5 de cierre lento con antibacterial</p>	Blanco	\$ 4,604.00

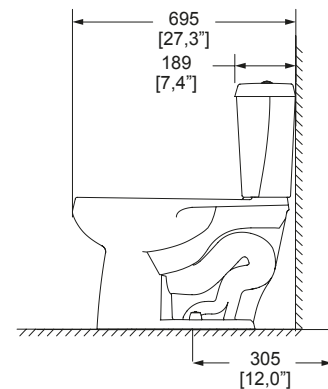
WC Austral con botón 3.8 LPD



DIMENSIONES: VISTA FRONTAL



DIMENSIONES: VISTA LATERAL



Grado ecológico



65 años de experiencia en cerámica



EFEECTO TURVEX



MAYOR ALTURA



TAZA ALARGADA



TRAMPA EXPUESTA

NOM NOM-009-CONAGUA-2001

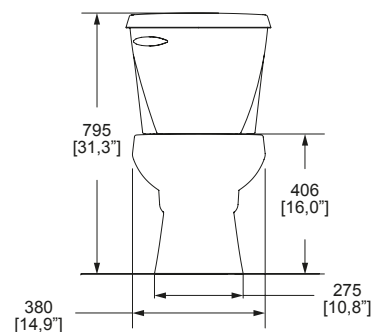


CERTIFICACIÓN LEED

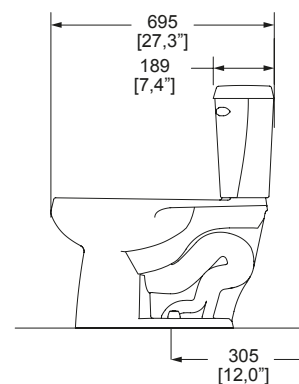
MODELO	DESCRIPCIÓN	COLOR	PRECIO
WC AUSTRAL	<p>Inodoro, taza y tanque AUSTRAL Elongado compacto</p> <p>Trampa expuesta</p> <p>Descarga de 3.8 LPD</p> <p>Botón accionador</p> <p>No incluye asiento</p>	Blanco	\$ 3,128.00
TANQUE AUSTRAL	<p>Tanque AUSTRAL de 3.8 LPD</p> <p>Botón accionador</p>	Blanco	\$ 1,438.00
TAZA AUSTRAL	<p>Taza AUSTRAL elongada compacta y trampa expuesta</p> <p>Sistema Turvex Cuenta con 4 jets para una limpieza total</p> <p>No incluye asiento</p> <p>Se recomiendan los asientos: AT-1, AT-2 y AT-5</p>	Blanco	\$ 1,689.00



DIMENSIONES: VISTA FRONTAL



DIMENSIONES: VISTA LATERAL



NOM NOM-009-CONAGUA-2001

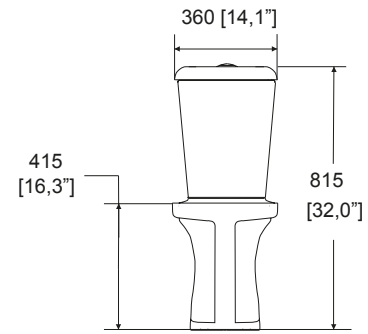


CERTIFICACIÓN LEED

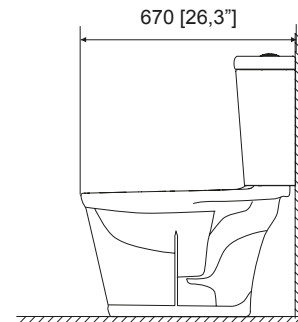
MODELO	DESCRIPCIÓN	COLOR	PRECIO
WC AUSTRAL P	<p>Inodoro, taza y tanque AUSTRAL Elongado compacto</p> <p>Trampa expuesta</p> <p>Descarga de 3.8 LPD</p> <p>Palanca accionadora</p> <p>No incluye asiento</p>	Blanco	\$ 2,814.00
TANQUE AUSTRALP	<p>Tanque AUSTRAL de 3.8 LPD</p> <p>Palanca accionadora</p>	Blanco	\$ 1,125.00
TAZA AUSTRAL	<p>Taza AUSTRAL elongada compacta y trampa expuesta</p> <p>Sistema Turvex Cuenta con 4 jets para una limpieza total</p> <p>No incluye asiento</p> <p>Se recomiendan los asientos: AT-1, AT-2 y AT-5</p>	Blanco	\$ 1,689.00



DIMENSIONES: VISTA FRONTAL



DIMENSIONES: VISTA LATERAL


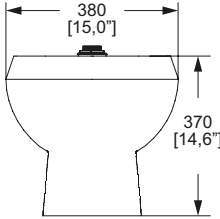
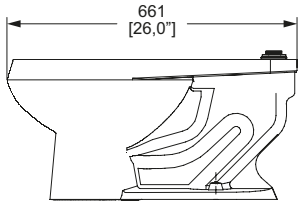





NOM NOM-009-CONAGUA-2001


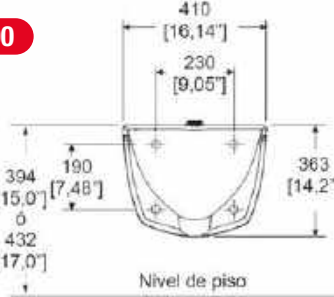
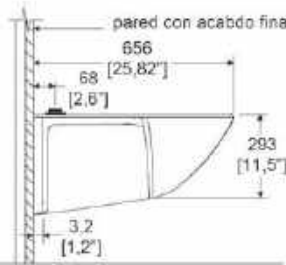








CERTIFICACIÓN LEED




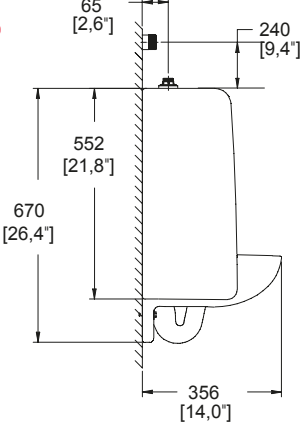
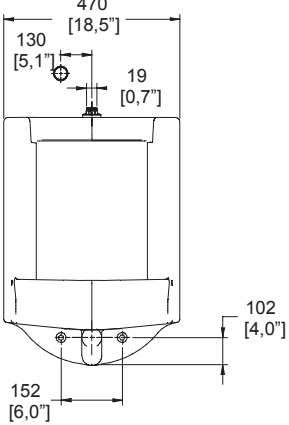



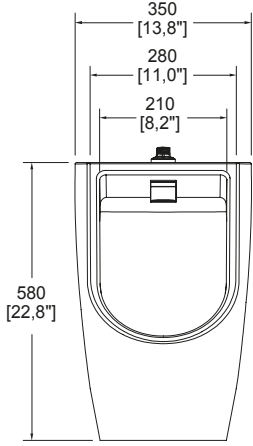
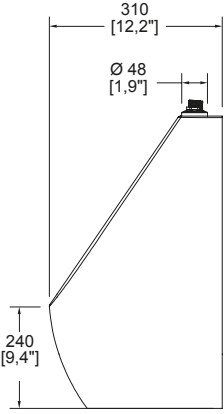
MODELO	DESCRIPCIÓN	COLOR	PRECIO
WC 2.5	<p>Inodoro, taza y tanque WC 2.5 Elongado compacto</p> <p>Trampa semioculta Descarga de 2.5 LPD</p> <p>Botón accionador</p> <p>No incluye asiento</p>	Blanco	\$ 5,065.00
TANQUE 2.5	<p>Tanque WC 2.5 de 2.5 LPD</p> <p>Botón accionador</p>	Blanco	\$ 2,026.00
TAZA 2.5	<p>Taza WC 2.5 elongada compacta y trampa semioculta</p> <p>Sistema Turvex Cuenta con 4 jets para una limpieza total</p> <p>No incluye asiento</p> <p>Se recomiendan los asientos: AT-1, AT-2 y AT-5</p>	Blanco	\$ 3,039.00

Producto	Descripción	Modelo	Dimensiones: vista frontal	Dimensiones: vista lateral
	Taza Nao para fluxómetro, elongada , trampa expuesta 3.5 LPD / 4.8 LPD	TZF NAO Blanco \$ 3,954.00		
	 Grado ecológico  MAYOR ALTURA  SISTEMA VÓRTICE			
	<p>Cerámica al alto brillo, grado de calidad "A", espesor grueso en la cerámica para mayor resistencia, trampa esmaltada, base rectificada, descarga rápida, desalojo perfecto, no se tapa, sistema de sujeción reforzado, amplio espejo de agua que favorece la limpieza de la taza. No incluye asiento.</p>			NOM NOM-009-CONAGUA-2001

	Taza Nao17 para fluxómetro, elongada , trampa expuesta 3.5 LPD / 4.8 LPD	TZF NAO17 Blanco \$ 3,954.00		
	 Grado ecológico  MAYOR ALTURA   SISTEMA VÓRTICE			
	<p>Cerámica al alto brillo, grado de calidad "A", espesor grueso en la cerámica para mayor resistencia, trampa esmaltada, base rectificada, descarga rápida, desalojo perfecto, no se tapa, sistema de sujeción reforzado, amplio espejo de agua que favorece la limpieza de la taza. No incluye asiento.</p>			NOM NOM-009-CONAGUA-2001

	Taza Nao a Pared para fluxómetro, elongada a pared , Trampa Oculta, 6 LPD, Ecológico 3.5 LPD/ 4.8LPD	TZF NAO a pared Blanco \$ 4,273.00		
	 Grado ecológico  MAYOR ALTURA   HELVEX CARE  SISTEMA VÓRTICE			
	<p>Diseño ergonómico Máxima eficiencia en descarga Cerámica porcelanizada de alto brillo; Calidad (A) No Incluye asiento; compatible con los modelos AF-1 y AF-2</p>			NOM NOM-009-CONAGUA-2001

Mingitorios

Producto	Descripción	Modelo	Dimensiones: vista frontal	Dimensiones: vista lateral
  	<p>Mingitorio Ferry Flujo tipo cascada. Se recomienda su uso con fluxómetro de 1 LPD ó 0.5 LPD</p>	<p>MG FERRY Blanco \$ 6,654.00</p>		
  	<p>Mingitorio Mojave Flujo tipo cascada. Se recomienda su uso con fluxómetro de 1 LPD</p>	<p>MG MOJAVE Blanco \$ 5,093.00</p>		

Cerámica al alto brillo, grado de calidad "A", espesor grueso en la cerámica para mayor resistencia, sistema de sujeción reforzado.

Cerámica al alto brillo, grado de calidad "A", espesor grueso en la cerámica para mayor resistencia, sistema de sujeción reforzado.

Producto	Descripción	Modelo	Dimensiones: vista frontal	Dimensiones: vista lateral
<p>PRODUCTO NUEVO</p> 	<p>Mingitorio Seco Mojave con sistema TDS2 (Tecnología Drena y Sella con Doble esfera)</p>	<p>MG MOJAVE TDS2 Blanco \$ 6,864.00</p>		
<p>PRODUCTO NUEVO</p> 	<p>Mingitorio Seco Gobi con sistema TDS2 (Tecnología Drena y Sella con Doble esfera)</p>	<p>MG GOBI TDS2 Blanco \$ 8,968.00</p>		
<p>PRODUCTO NUEVO</p> 	<p>Mingitorio Seco Negev con sistema TDS2 (Tecnología Drena y Sella con Doble esfera)</p>	<p>MG NEGEV TDS2 Blanco \$ 8,968.00</p>		







Colecciones



Access



Clásica



Clásica II



Ébano/Cromo



Ébano



Elegance



Explora



Konos



Kúbica



Máxima



Nuva



Piura



Premier



Vértika

Acabados disponibles



Cromo



Safín



Safín/Laca



Ébano



Ébano/Cromo

Tecnologías innovadoras y certificaciones



La Tecnología Duravex ofrece mayor durabilidad al acabado: Safín con tecnología de vanguardia utilizada en la NASA.



Regaderas que proporcionan un haz de lluvia más suave y burbujeante brindando una sensación de abundancia sin gastar más agua. Aumenta un 20% el haz de lluvia y se ahorra un 5% de agua.



Premio EcoCihac por nuestra tecnología ahorradora de agua.



Todas nuestras regaderas cumplen con la Norma Oficial Mexicana NOM-008-CONAGUA-1998 "Regaderas Empleadas en el Aseo Corporal-Especificaciones y Métodos de Prueba".

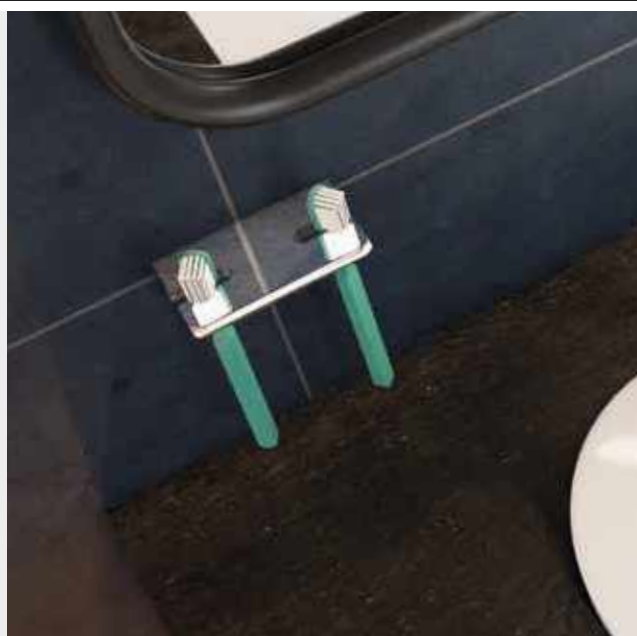
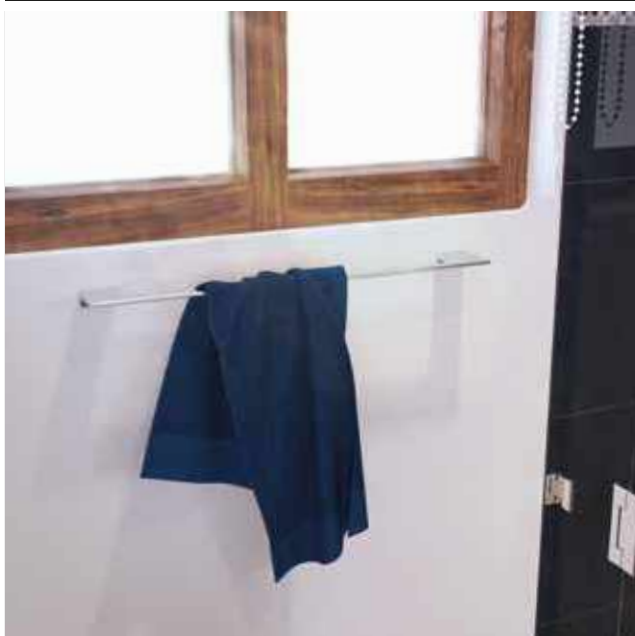
Todas nuestras llaves electrónicas cumplen con la Norma Oficial Mexicana NOM-001-SCFI-1993 "Aparatos Electrónicos - Aparatos electrónicos de uso doméstico alimentados por diferentes fuentes de energía eléctrica".



Visite nuestra página web para consultar y descargar fichas técnicas e instructivos de instalación.

Colecciones



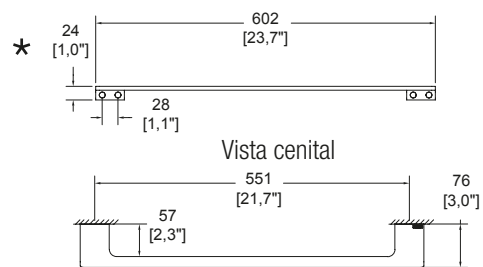


Producto Descripción Modelo * Dimensiones: vista frontal Dimensiones: vista lateral

Toallero de barra
Access

ACC-105
Cromo

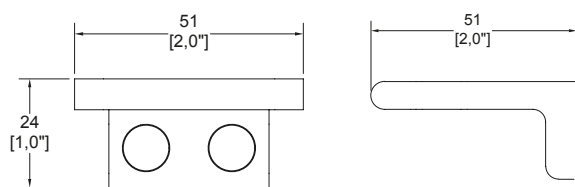
\$ 1,580.00



Gancho sencillo
Access

ACC-106
Cromo

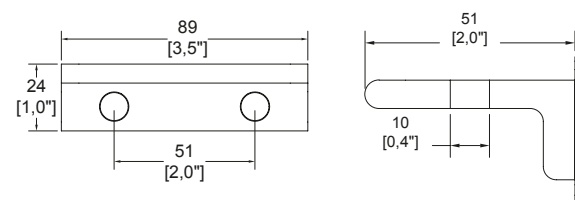
\$ 547.00






Portacepillos
Access

ACC-107
Cromo

\$ 722.00



Línea Access

Producto	Descripción	Modelo	Dimensiones: vista frontal	Dimensiones: vista lateral
	Jabonera Access	ACC-108 Cromo \$ 785.00		
	Toallero sencillo Access	ACC-109 Cromo \$ 852.00		
	Portapapel Access	ACC-117 Cromo \$ 1,100.00		



Producto Descripción Modelo * Dimensiones: vista frontal • Dimensiones: vista lateral

Mezcladora de lavabo
8" a 12"
Clásica

M-1005
Cromo
Con contra de push

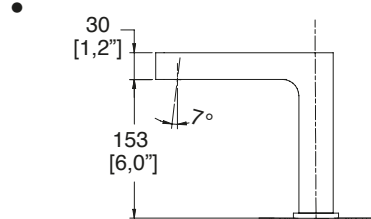
\$ 6,102.00



M-1005-S/C
Cromo
Sin contra

PRODUCTO
NUEVO

\$ 5,563.00



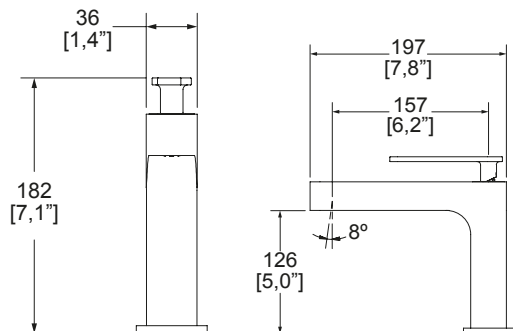
Incluye inserto para usarse con lavabos sin rebosadero.
Presión mínima requerida 0.25 kg/cm²

Monomando de lavabo
Clásica

Incluye contra de push

E-917
Cromo
Con contra de push

\$ 4,665.00


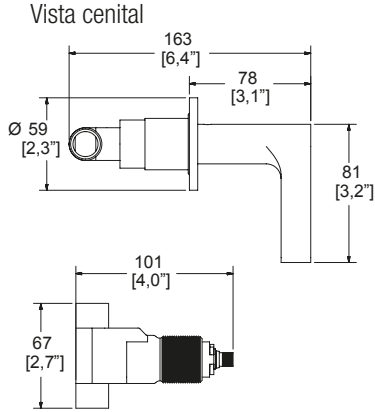

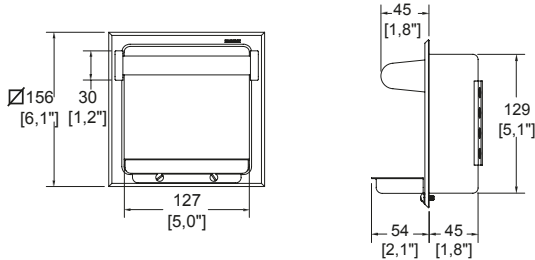

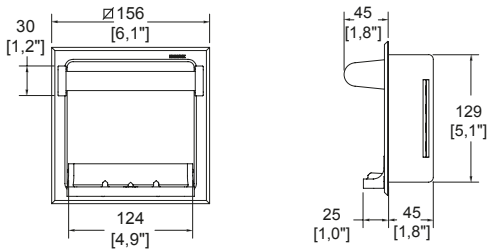

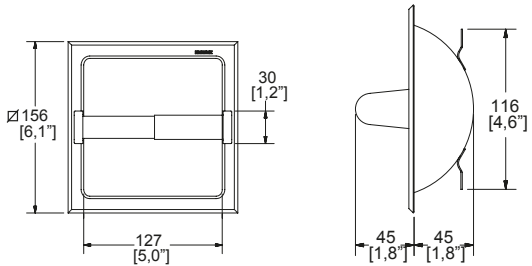


E-917-S/C
Cromo
Sin contra

PRODUCTO
NUEVO

\$ 4,127.00

Maneral reforzado
Incluye inserto para usarse con lavabos sin rebosadero.
Presión mínima requerida 0.40 kg/cm²

Producto	Descripción	Modelo	Dimensiones: vista frontal • Dimensiones: vista lateral
	<p>Mezcladora individual de empotrar para regadera. De soldar. Clásica Incluye manerales</p>	<p>MR-1005 Cromo</p>	<p>Vista cenital</p> 
		<p>\$ 1,879.00</p>	
	<p>Abre a 1/4 de vuelta. Presión mínima requerida 0.25 kg/cm²</p>		
	<p>Jabonera de empotrar con agarradera incluye charola antirrobo Clásica</p>	<p>100 Cromo</p>	
		<p>\$ 1,484.00</p>	
	<p>Jabonera de empotrar con agarradera Incluye charola de acrílico Clásica</p>	<p>101 Cromo</p>	
		<p>\$ 1,333.00</p>	
	<p>Portapapel de empotrar Incluye tubo portapapel Clásica</p>	<p>104 Cromo</p>	
		<p>\$ 1,345.00</p>	

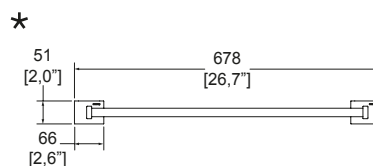


Producto Descripción Modelo * Dimensiones: vista frontal Dimensiones: vista lateral

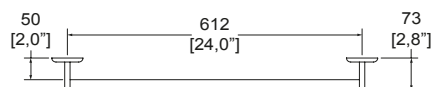
Toallero de barra **Clásica**

105
Cromo

\$ 1,717.00



Vista cenital

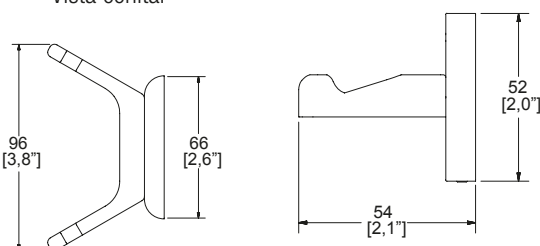


Gancho doble
Clásica


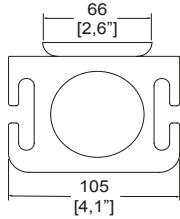
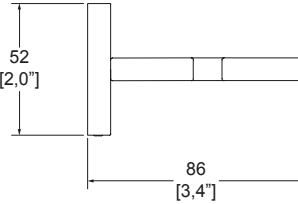

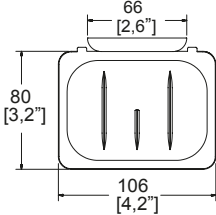
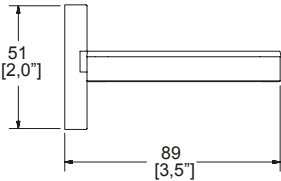

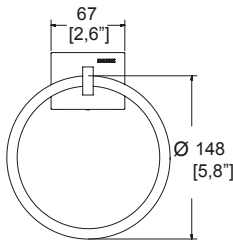
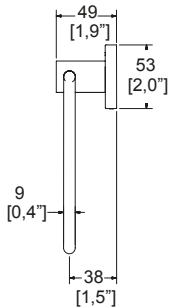

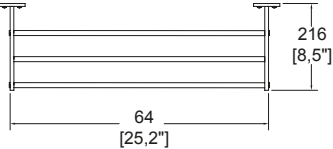
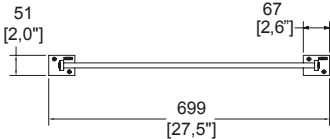
106
Cromo


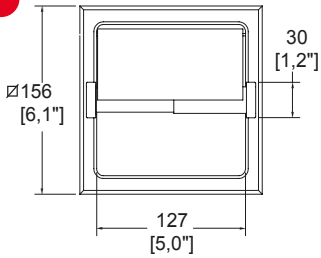
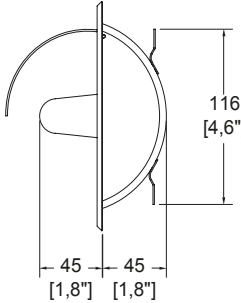

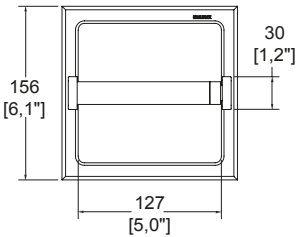
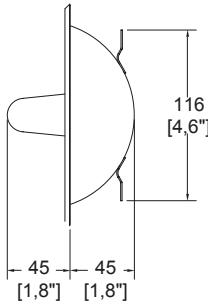

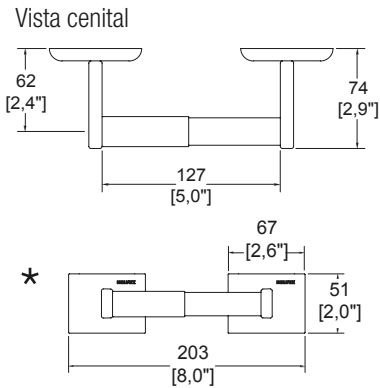
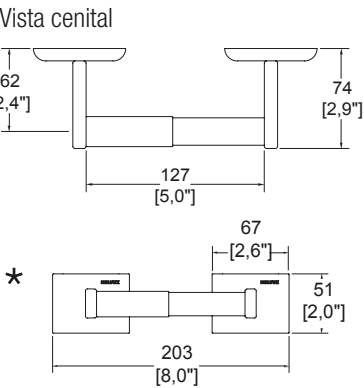

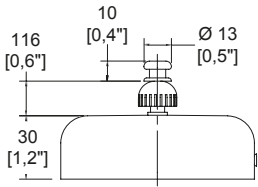
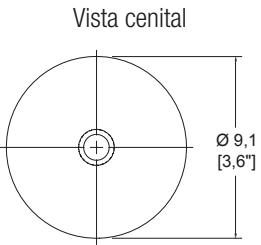
\$ 574.00

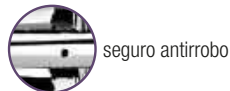
Vista cenital



Línea Clásica




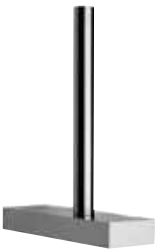
Producto	Descripción	Modelo	* Dimensiones: vista cenital	Dimensiones: vista lateral
	Portavasos cepillero Clásica	107 Cromo \$ 730.00		
	Jabonera Clásica	108 Cromo \$ 840.00		
	Toallero de argolla Clásica	109 Cromo \$ 854.00	Vista frontal 	
	Portatoallas múltiple Clásica	110 Cromo \$ 3,440.00	* 	Vista frontal 

Producto	Descripción	Modelo	* Dimensiones: vista frontal	Dimensiones: vista lateral
	Portapapel de empotrar con cubierta Clásica	114 Cromo \$ 1,910.00		
	Portapapel de empotrar con tubo antirrobo Clásica	115 Cromo \$ 1,620.00		
	Portapapel Clásica	117 Cromo \$ 1,178.00		
	Tendedero retráctil, longitud 3.25 m	122 Cromo \$ 1,406.00		



seguro antirrobo

Tendedero de uso para interiores

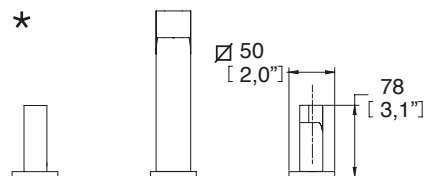
Producto	Descripción	Modelo	★ Dimensiones: vista frontal	Dimensiones: vista lateral
	Destapador Clásica	123 Cromo \$ 538.00		
	Portatoallas múltiple con toallero Clásica	124 Cromo \$ 4,389.00		
	Agarradera para tina con jabonera de rejilla, convertible a derecha o izquierda Clásica	158 Cromo \$ 3,719.00		
	Portapapel vertical y/o de repuesto	34 Cromo \$ 1,168.00		



Producto Descripción Modelo ★Dimensiones: vista frontal • Dimensiones: vista lateral

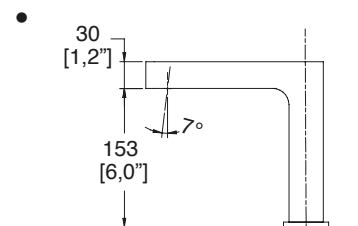
Mezcladora de lavabo
8" a 12"
Clásica

M-1005
Cromo
Con contra de push
\$ 6,102.00



PRODUCTO
NUEVO

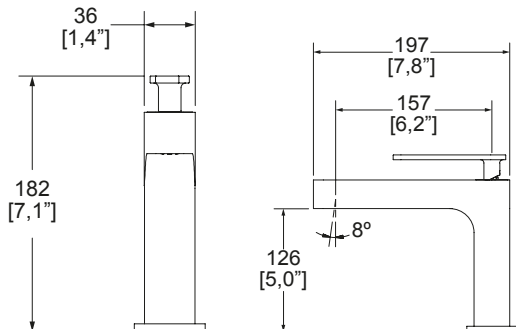
M-1005-S/C
Cromo
Sin contra
\$ 5,563.00



Incluye inserto para usarse con lavabos sin rebosadero.
Presión mínima requerida 0.25 kg/cm²

Monomando de lavabo
Clásica

E-917
Cromo
Con contra de push
\$ 4,665.00


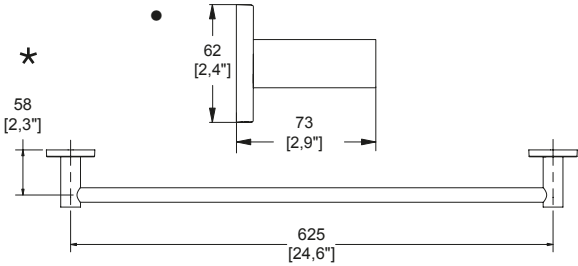
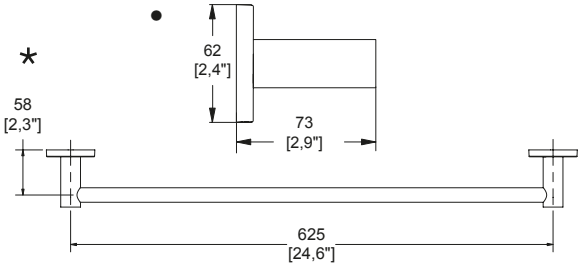

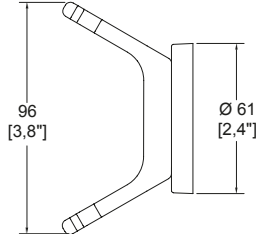
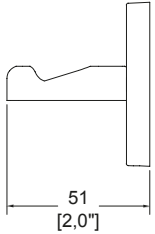

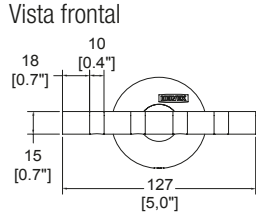
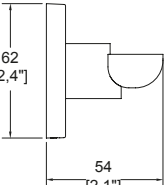

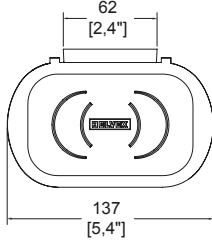
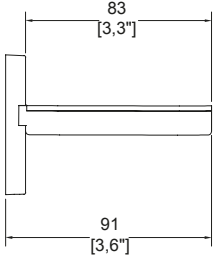

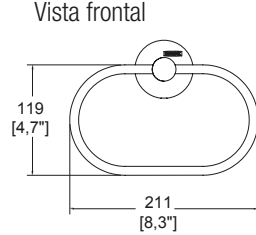
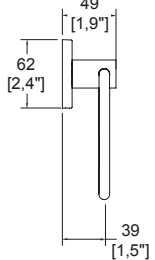

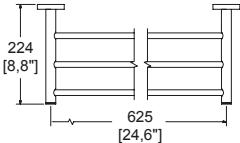
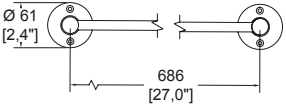



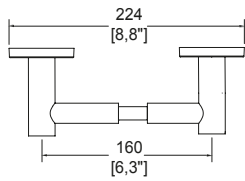
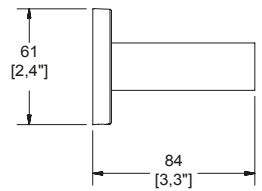

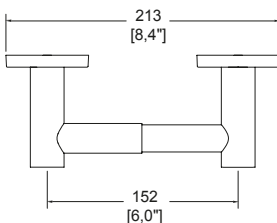
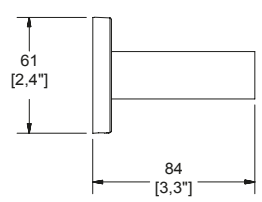

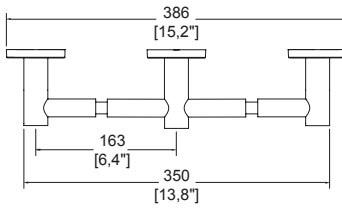
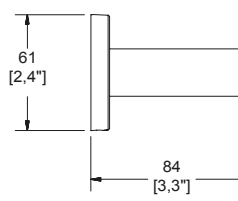

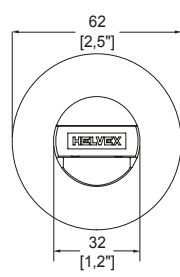
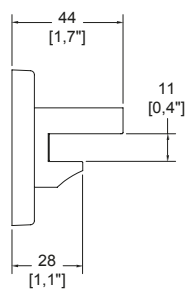



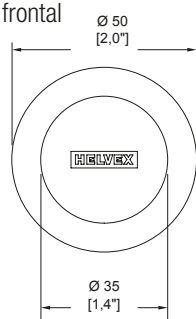
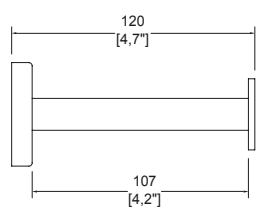
PRODUCTO
NUEVO

E-917-S/C
Cromo
Sin contra
\$ 4,127.00

Maneral reforzado
Incluye inserto para usarse con lavabos sin rebosadero.
Presión mínima requerida 0.40 kg/cm²

Línea Clásica II

Producto	Descripción	Modelo	* Dimensiones: vista cenital	• Dimensiones: vista lateral
	Toallero de barra Clásica II	205 Cromo \$ 1,717.00		
	Gancho doble Clásica II	206 Cromo \$ 574.00		
	Portacepillos Clásica II	207 Cromo \$ 730.00		
	Jabonera Clásica II	208 Cromo \$ 840.00		
	Toallero de argolla Clásica II	209 Cromo \$ 854.00		
	Portatoallas múltiple Clásica II	210 Cromo \$ 3,440.00		

Producto	Descripción	Modelo	Dimensiones: vista cenital	Dimensiones: vista lateral
	Portapapel con tubo antirrobo Clásica II	215 Cromo \$ 1,620.00		
	Portapapel Clásica II	217 Cromo \$ 1,178.00		
	Portapapel doble con tubos antirrobo Clásica II	219 Cromo \$ 2,593.00	Vista cenital 	
	Destapador Clásica II	223 Cromo \$ 538.00	Vista frontal 	
	Gancho multiusos reforzado  Soporta hasta 50 kg.	266 Cromo \$ 747.00 	Vista frontal 	



Producto	Descripción	Modelo	Dimensiones: vista frontal	Dimensiones: vista lateral
----------	-------------	--------	----------------------------	----------------------------

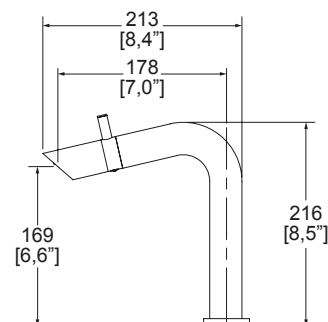
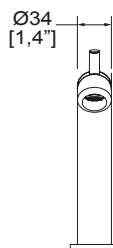


Monomando de lavabo
Bamboo
Incluye contra de push



E-922-EB/CR
Ébano / Cromo

\$ 7,136.00



Incluye inserto para usarse con lavabos sin rebosadero.
Presión mínima requerida 0.80 kg/cm²
Con un solo movimiento controlas flujo y temperatura.

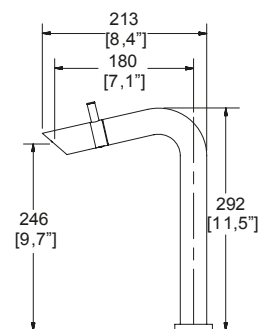
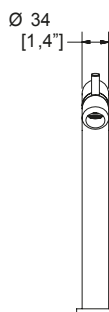


Monomando de lavabo
alto
Bamboo
Incluye contra de push


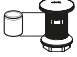
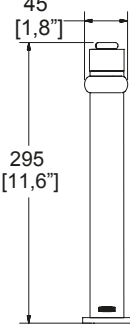
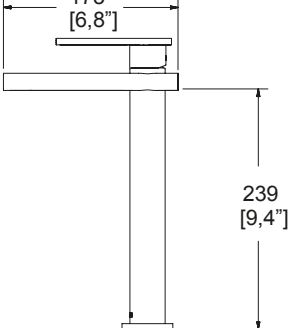

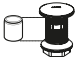
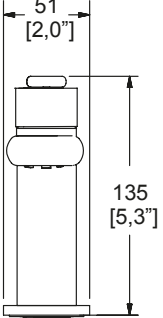
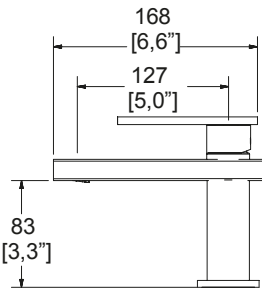

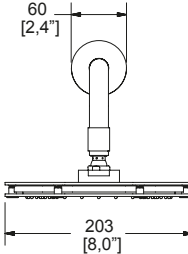
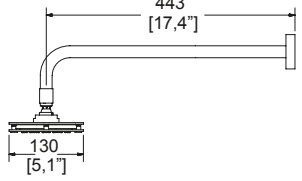

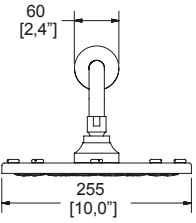
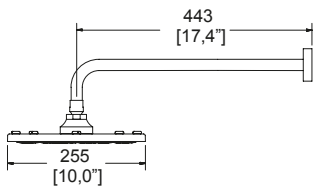




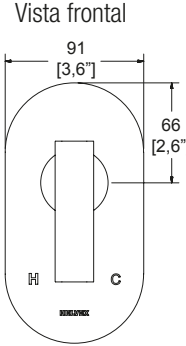
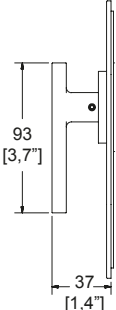

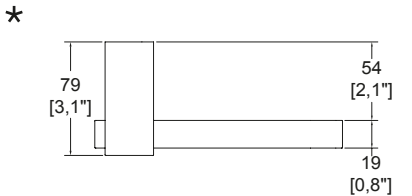
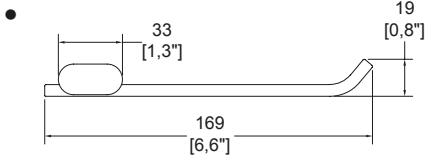

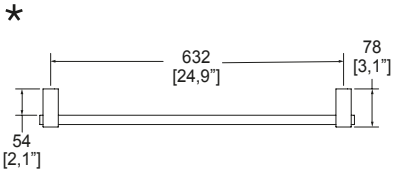
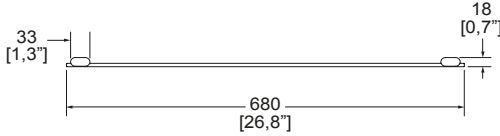
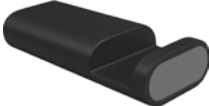

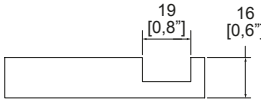
E-923-EB/CR
Ébano / Cromo


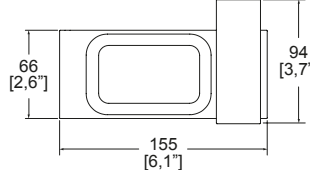


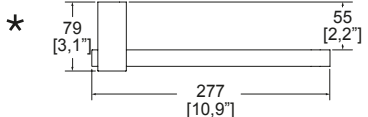


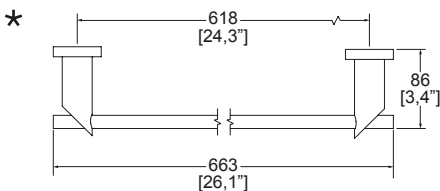
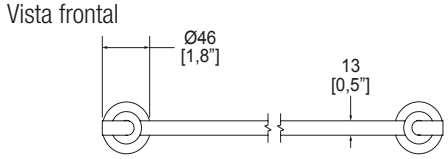

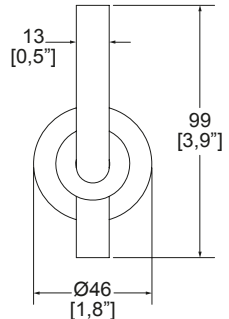
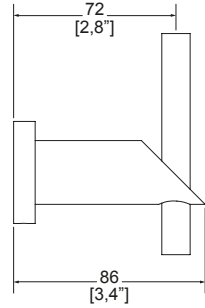
\$ 8,335.00


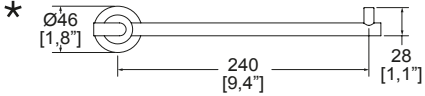
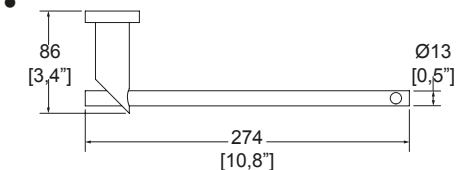



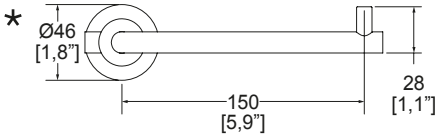
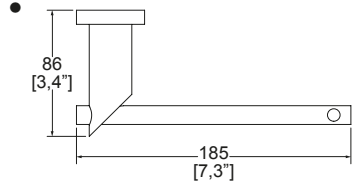
Incluye inserto para usarse con lavabos sin rebosadero.
Presión mínima requerida 0.80 kg/cm²
Con un solo movimiento controlas flujo y temperatura.

Producto	Descripción	Modelo	Dimensiones: vista frontal	Dimensiones: vista lateral
	<p>Monomando de lavabo alto Premier Incluye contra de push</p> 	<p>EP-938-EB/CR Ébano / Cromo \$ 8,098.00</p>	 <p>45 [1,8"] 295 [11,6"]</p>	 <p>173 [6,8"] 239 [9,4"]</p>
	<p>Monomando de lavabo Premier Incluye contra de push</p> 	<p>EP-909-EB/CR Ébano / Cromo \$ 6,301.00</p>	 <p>51 [2,0"] 135 [5,3"]</p>	 <p>168 [6,6"] 127 [5,0"] 83 [3,3"]</p>
	<p>Regadera de chorro fijo con tecnología aireavex, sistema anticalcáreo, plato ancho de 5" x 8" Premier Incluye brazo y chapetón</p>	<p>H3005-TR035-EB/CR Ébano / Cromo \$ 6,554.00</p>	 <p>60 [2,4"] 203 [8,0"]</p>	 <p>443 [17,4"] 130 [5,1"]</p>
	<p>Regadera de chorro fijo plato ancho de 10" Incluye brazo y chapetón</p>	<p>H3007-TR035-EB/CR Ébano/Cromo \$ 10,843.00</p>	 <p>60 [2,4"] 255 [10,0"]</p>	 <p>443 [17,4"] 255 [10,0"]</p>
	<p>Presión mínima requerida 1.00 kg/cm² Consumo máximo de agua: 10 L/min</p>	<p>NOM NOM-008-CONAGUA-1998</p>		
	<p>Presión mínima requerida 1.00 kg/cm² Consumo máximo de agua: 10 L/min</p>	<p>NOM NOM-008-CONAGUA-1998</p>		

Producto	Descripción	Modelo	★ Dimensiones: vista cenital	● Dimensiones: vista lateral
	<p>Monomando para regadera o tina sin desviador Premier</p>	<p>E-702-EB/CR Ébano / Cromo \$ 4,640.00</p>	<p>Vista frontal</p> 	
<p>Presión mínima requerida 0.80 kg/cm²</p>				
	<p>Portapapel Premier</p>	<p>15104-EB/CR Ébano / Cromo \$ 1,569.00</p>	<p>★</p> 	<p>●</p> 
	<p>Toallero de barra Premier</p>	<p>15105-EB/CR Ébano / Cromo \$ 2,811.00</p>	<p>★</p> 	<p>●</p> 
	<p>Gancho sencillo Premier</p>	<p>15106-EB/CR Ébano / Cromo \$ 686.00</p>		

Producto	Descripción	Modelo	★ Dimensiones: vista cenital	● Dimensiones: vista lateral
	Jabonera Premier	15108-EB/CR Ébano / Cromo \$ 1,884.00		
	Toallero sencillo Premier	15109-EB/CR Ébano / Cromo \$ 1,516.00		
	Toallero de barra Nuva	9105-EB/CR Ébano / Cromo \$ 3,392.00		
	Gancho sencillo Nuva	9106-EB/CR Ébano / Cromo \$ 1,333.00		

Producto	Descripción	Modelo	* Dimensiones: vista frontal	• Dimensiones: vista cenital
	Toallero corto Nuva	9109-EB/CR Ébano / Cromo \$ 2,095.00	<p>* </p> <p>• </p>	

	Portapapel Nuva	9117-EB/CR Ébano / Cromo \$ 1,566.00	<p>* </p> <p>• </p>
--	---------------------------	---	--



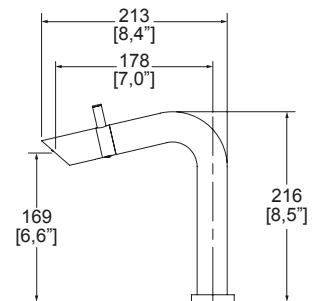
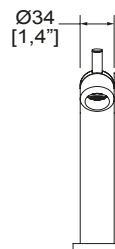
Producto	Descripción	Modelo	Dimensiones: vista frontal	Dimensiones: vista lateral
----------	-------------	--------	----------------------------	----------------------------

PRODUCTO NUEVO

Monomando de lavabo
Bamboo
Incluye contra de push

E-922-EB
Ébano

\$ 7,136.00



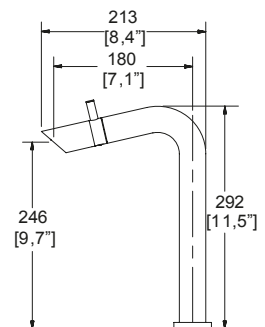
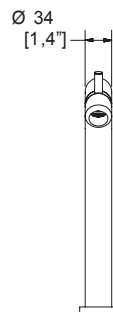
Incluye inserto para usarse con lavabos sin rebosadero.
Presión mínima requerida 0.80 kg/cm²
Con un solo movimiento controlas flujo y temperatura.

PRODUCTO NUEVO


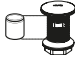
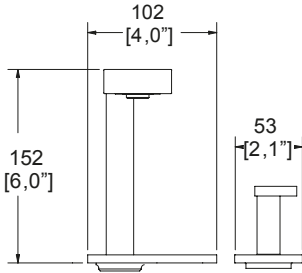
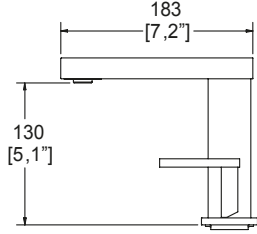

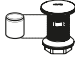

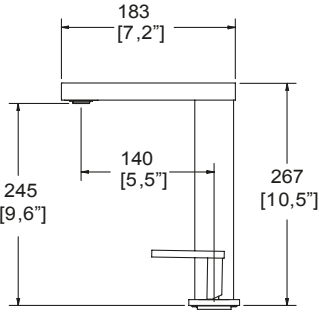

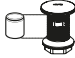
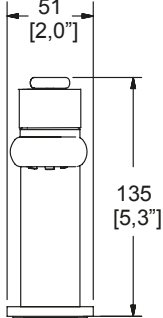
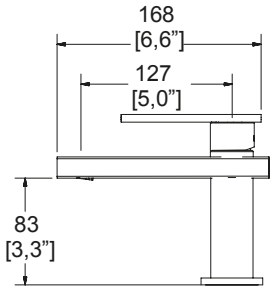

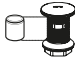
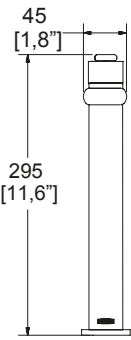
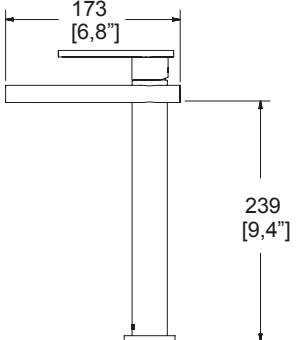
Monomando de lavabo
alto Bamboo
Incluye contra de push


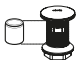
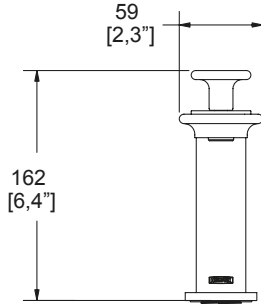
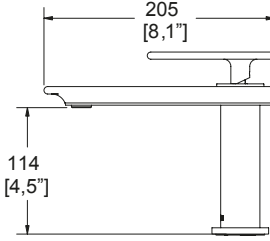

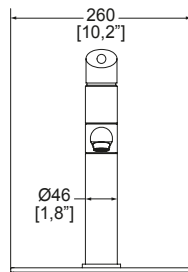
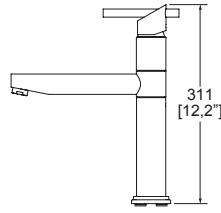

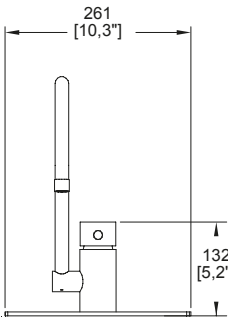
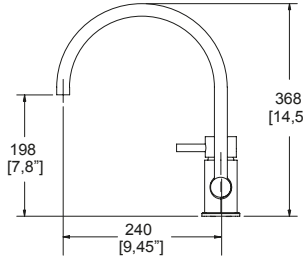

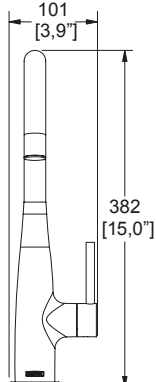
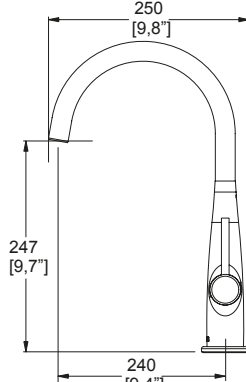
E-923-EB
Ébano

\$ 8,335.00



Incluye inserto para usarse con lavabos sin rebosadero.
Presión mínima requerida 0.80 kg/cm²
Con un solo movimiento controlas flujo y temperatura.

Producto	Descripción	Modelo	Dimensiones: vista frontal	Dimensiones: vista lateral
 <p>PRODUCTO NUEVO</p>	<p>Monomando de lavabo Scala Incluye contra de push Maneral de instalación independiente</p> 	<p>E-948-EB Ébano \$ 6,832.00</p>	 <p>102 [4,0"] 152 [6,0"] 53 [2,1"]</p>	 <p>183 [7,2"] 130 [5,1"]</p>
<p>Incluye inserto para usarse con lavabos sin rebosadero. Presión mínima requerida 0.60 kg/cm²</p>				
 <p>PRODUCTO NUEVO</p>	<p>Monomando de lavabo alto Scala Incluye contra de push Maneral de instalación independiente</p> 	<p>E-949-EB Ébano \$ 7,947.00</p>	 <p>102 [4,0"] 61 [2,4"]</p>	 <p>183 [7,2"] 245 [9,6"] 140 [5,5"] 267 [10,5"]</p>
<p>Incluye inserto para usarse con lavabos sin rebosadero. Presión mínima requerida 0.60 kg/cm²</p>				
 <p>PRODUCTO NUEVO</p>	<p>Monomando de lavabo Premier Incluye contra de push</p> 	<p>EP-909-EB Ébano \$ 6,301.00</p>	 <p>51 [2,0"] 135 [5,3"]</p>	 <p>168 [6,6"] 127 [5,0"] 83 [3,3"]</p>
<p>Incluye inserto para usarse con lavabos sin rebosadero. Presión mínima requerida 0.60 kg/cm²</p>				
 <p>PRODUCTO NUEVO</p>	<p>Monomando de lavabo alto Premier Incluye contra de push</p> 	<p>EP-938-EB Ébano \$ 8,098.00</p>	 <p>45 [1,8"] 295 [11,6"]</p>	 <p>173 [6,8"] 239 [9,4"]</p>
<p>Incluye inserto para usarse con lavabos sin rebosadero. Presión mínima requerida 0.70 kg/cm²</p>				

Producto	Descripción	Modelo	Dimensiones: vista frontal	Dimensiones: vista lateral
 <p>PRODUCTO NUEVO</p>	<p>Monomando de lavabo Premier II Incluye contra de push</p> 	<p>E-941-EB Ébano \$ 5,788.00</p>		
Presión mínima requerida 0.60 kg/cm ²				
 <p>PRODUCTO NUEVO</p>	<p>Monomando para fregadero Nuva</p>	<p>E-32-EB Ébano \$ 6,583.00</p>		
Cuello giratorio Presión mínima requerida 0.25 kg/cm ²				
 <p>PRODUCTO NUEVO</p>	<p>Monomando para fregadero Elite</p>	<p>E-300-EB Ébano \$ 5,318.00</p>		
Cuello giratorio Presión mínima requerida 0.25 kg/cm ²				
 <p>PRODUCTO NUEVO</p>	<p>Monomando para fregadero sencillo de chorro fijo</p>	<p>E-310-EB Ébano \$ 5,607.00</p>		
Cuello giratorio Presión mínima requerida 0.60 kg/cm ²				

Línea Ébano

Producto Descripción Modelo ★ Dimensiones: vista frontal • Dimensiones: vista lateral

PRODUCTO NUEVO

Regadera de chorro fijo
Explora
Incluye brazo y chapetón

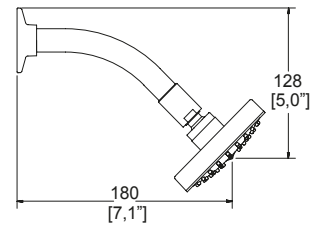
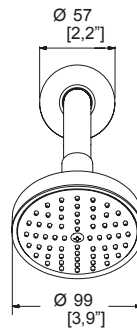
H-201-EB
Ébano

\$ 1,470.00



NUDO MÓVIL

Nudo móvil
Presión mínima requerida 0.20 kg/cm²
Consumo máximo de agua: 10 L/min



NOM NOM-008-CONAGUA-1998

PRODUCTO NUEVO

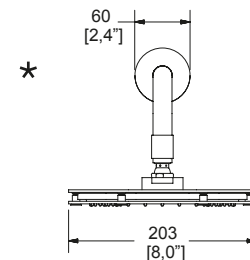
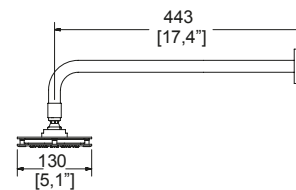
Regadera de chorro fijo con tecnología Aireavex, sistema anticalcáreo, plato ancho de 5" x 8"
Premier
Incluye brazo y chapetón

H3005-TR035-EB
Ébano

\$ 6,554.00



Presión mínima requerida 1.00 kg/cm²
Consumo máximo de agua: 10 L/min



NOM NOM-008-CONAGUA-1998

PRODUCTO NUEVO

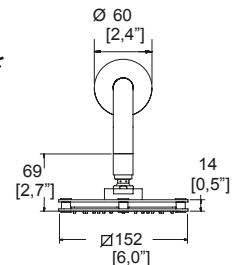
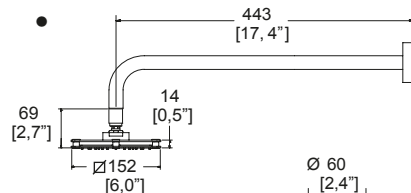
Regadera de chorro fijo con tecnología Aireavex, sistema anticalcáreo, plato ancho de 6"
Kúbica

H3006-TR035-EB
Ébano


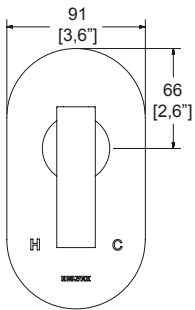
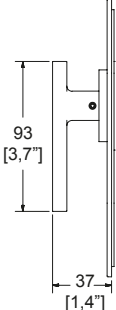

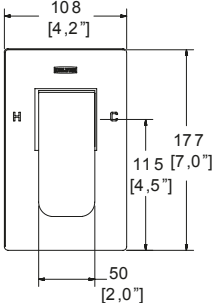
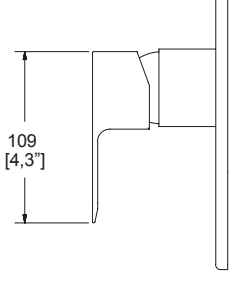

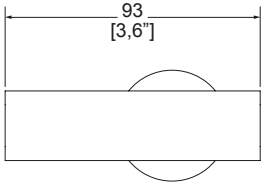
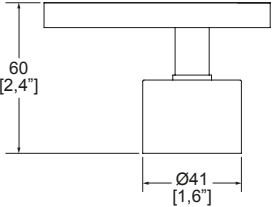

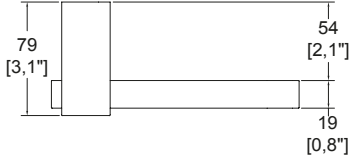
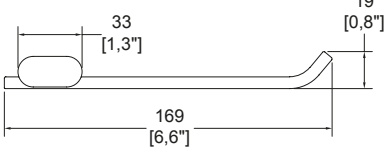
\$ 8,284.00




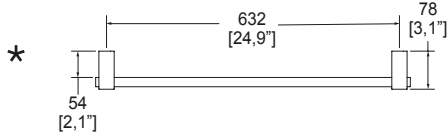
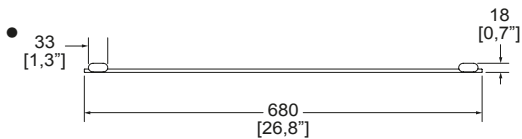

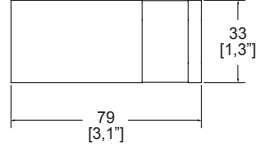
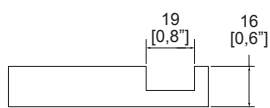

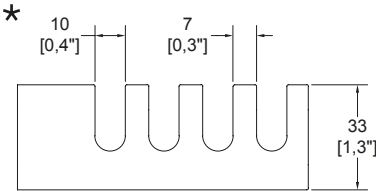
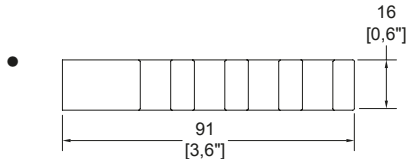

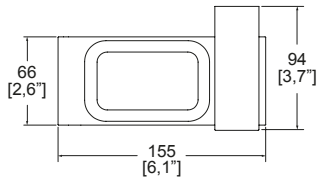

Presión mínima requerida 1.00 kg/cm²
Consumo máximo de agua: 9.54 L/min



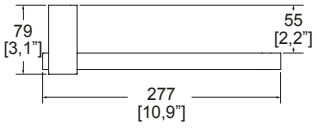



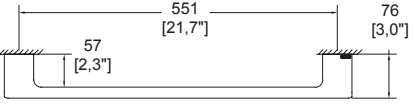
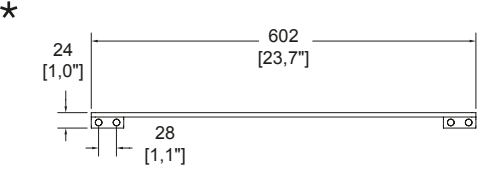

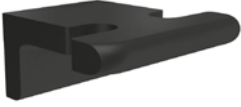
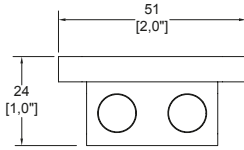
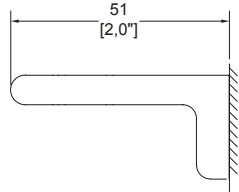


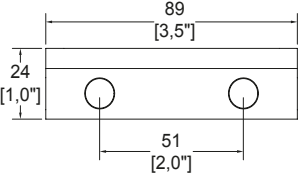
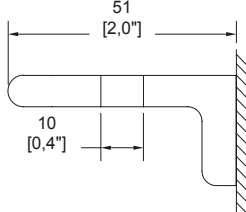


NOM NOM-008-CONAGUA-1998




Producto	Descripción	Modelo	* Dimensiones: vista cenital	• Dimensiones: vista lateral
 <p>PRODUCTO NUEVO</p>	<p>Monomando para regadera o tina sin desviador Premier</p>	<p>E-702-EB Ébano \$ 4,642.00</p>		
	<p>Presión mínima requerida 0.80 kg/cm²</p>			
 <p>PRODUCTO NUEVO</p>	<p>Monomando para regadera o tina sin desviador Squadra</p>	<p>E-710-EB Ébano \$ 3,713.00</p>		
	<p>Presión mínima requerida 0.80 kg/cm²</p>			
 <p>PRODUCTO NUEVO</p>	<p>Juego de manerales grandes Premier</p>	<p>C-70-EB Ébano \$ 2,217.00</p>		
 <p>PRODUCTO NUEVO</p>	<p>Portapapel Premier</p>	<p>15104-EB Ébano \$ 1,569.00</p>	<p>* </p> <p>• </p>	

Línea Ébano

Producto	Descripción	Modelo	★ Dimensiones: vista cenital	● Dimensiones: vista frontal
 <p>PRODUCTO NUEVO</p>	Toallero de barra Premier	15105-EB Ébano \$ 2,811.00		
 <p>PRODUCTO NUEVO</p>	Gancho sencillo Premier	15106-EB Ébano \$ 686.00		
 <p>PRODUCTO NUEVO</p>	Portacepillos Premier	15107-EB Ébano \$ 1,415.00		
 <p>PRODUCTO NUEVO</p>	Jabonera Premier	15108-EB Ébano \$ 1,884.00		

Producto	Descripción	Modelo	★ Dimensiones: vista frontal	● Dimensiones: vista lateral
 	Toallero sencillo Premier	15109-EB Ébano \$ 1,516.00	<p>★</p> 	<p>●</p> 
 	Toallero de barra Access	ACC-105-EB Ébano \$ 1,816.00	<p>Vista cenital</p> 	<p>★</p> 
 	Gancho sencillo Access	ACC-106-EB Ébano \$ 628.00		
 	Portacepillos Access	ACC-107-EB Ébano \$ 831.00		

Línea Ébano

Producto	Descripción	Modelo	Dimensiones: vista frontal	Dimensiones: vista lateral
 <p>PRODUCTO NUEVO</p>	Jabonera Access	ACC-108-EB Ébano \$ 903.00		
 <p>PRODUCTO NUEVO</p>	Toallero sencillo Access	ACC-109-EB Ébano \$ 980.00		
 <p>PRODUCTO NUEVO</p>	Portapapel Access	ACC-117-EB Ébano \$ 1,266.00		



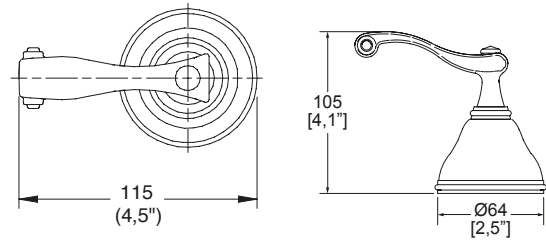
Producto	Descripción	Modelo	Dimensiones: vista cenital	★ Dimensiones: vista lateral
----------	-------------	--------	----------------------------	------------------------------

Juego de manerales grandes **Elegance**

C-56-S/L
Satín/Laca

\$ 2,508.00

Incluye chapetones



Mezcladora de lavabo
8" a 12"
Elegance

MEP-2001-S/L
Satín/Laca

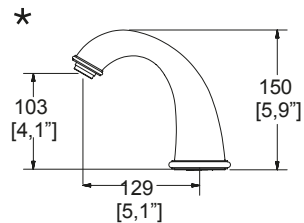
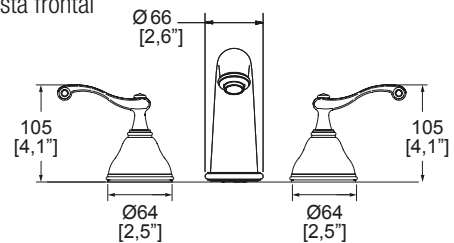
\$ 8,964.00

Incluye contra de push

**AHORA CON
MANERALES**


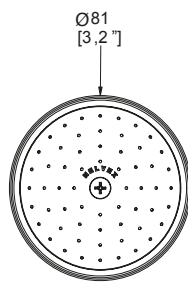
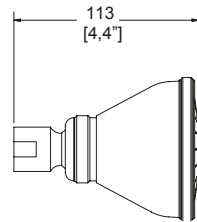


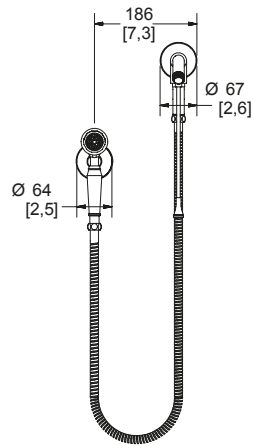
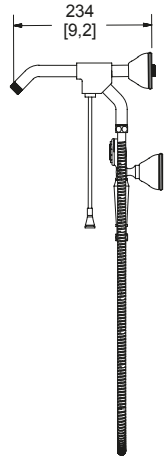


Vista frontal



Incluye inserto para usarse con lavabos sin rebosadero.
Presión mínima requerida 0.25 kg/cm²

Línea Elegance

Producto	Descripción	Modelo	Dimensiones: vista frontal	Dimensiones: vista lateral
 <p>NUDO MÓVIL</p>	<p>Regadera de chorro fijo Elegance</p>	<p>H-800-S/L Satin/Laca Duravex</p> <p>\$ 1,925.00</p>	 <p>Ø81 [3,2"]</p>	 <p>113 [4,4"]</p>
	<p>Nudo móvil de latón Presión mínima requerida 0.20 kg/cm² Consumo máximo de agua: 10 L/min</p>			<p>NOM NOM-008-CONAGUA-1998</p>
	<p>Regadera manual con desviador Elegance</p> 	<p>RM-10-S/L Satin/Laca</p> <p>\$ 6,329.00</p>	 <p>186 [7,3] Ø 67 [2,6] Ø 64 [2,5]</p>	 <p>234 [9,2]</p>
	<p>Longitud de la manguera 150 cm Presión mínima requerida 0.20 kg/cm² Consumo máximo de agua: 10 L/min</p>			<p>NOM NOM-008-CONAGUA-1998</p>





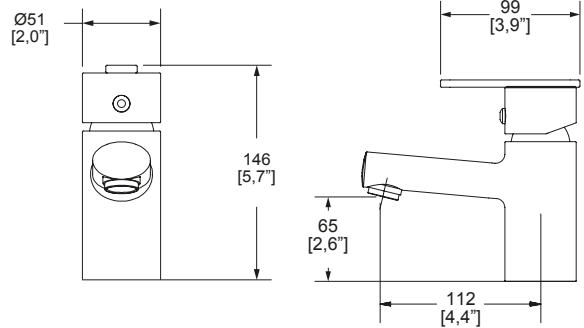


Producto	Descripción	Modelo	Dimensiones: vista frontal	Dimensiones: vista lateral
----------	-------------	--------	----------------------------	----------------------------

Monomando de lavabo
Explora
Incluye contra de rejilla

E-907
Cromo

\$4,293.00

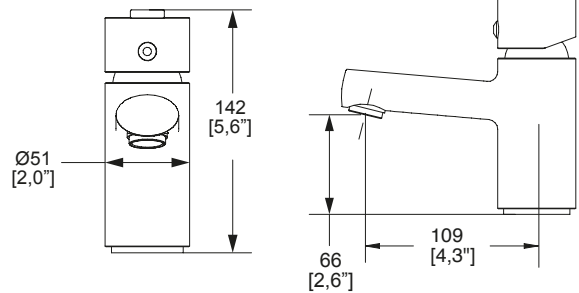


Incluye inserto para usarse con lavabos sin rebosadero.
Presión mínima requerida 0.25 kg/cm²

Monomando de lavabo
Explora
No incluye contra

E-908
Cromo

\$ 3,983.00

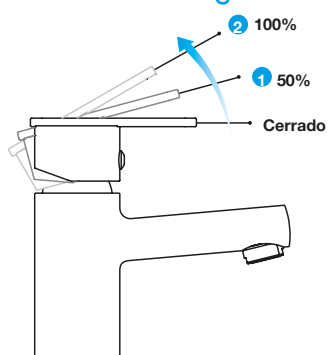


Presión mínima requerida 0.25 kg/cm²

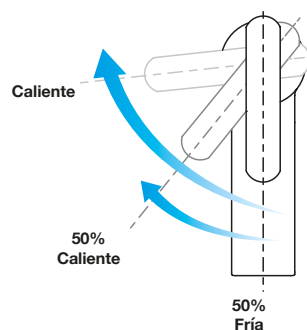
Funcionamiento del Cartucho Ecológico


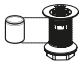
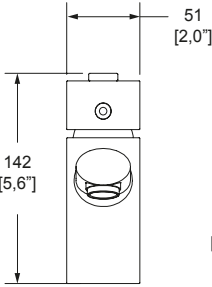
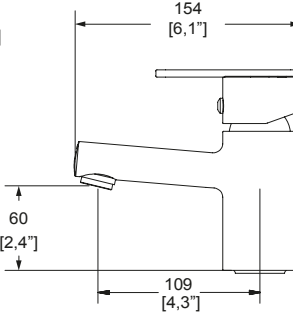

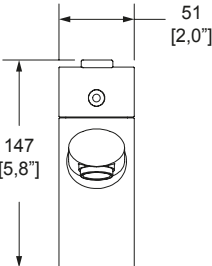
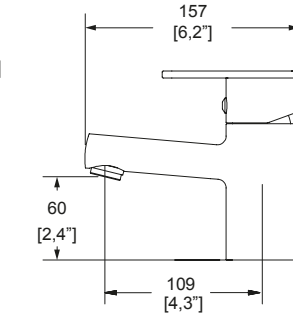
Para los modelos E-907-CE y E-908-CE


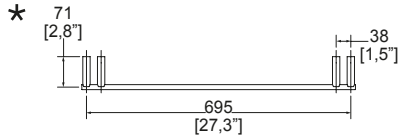
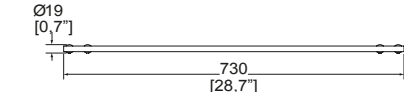

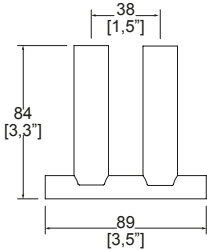


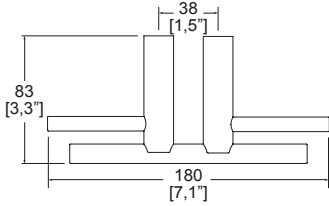
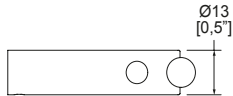

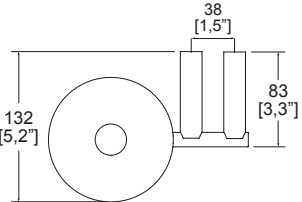
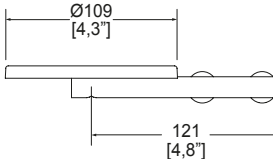

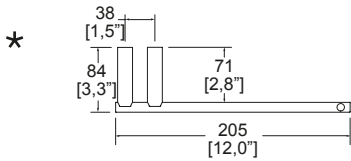


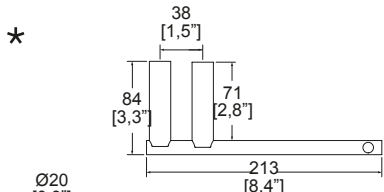
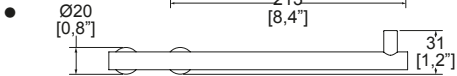
1 Ahorro de agua




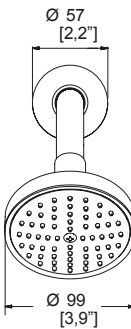
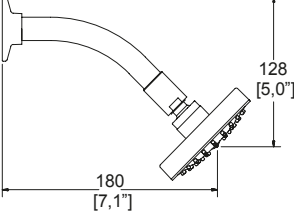
2 Ahorro de energía


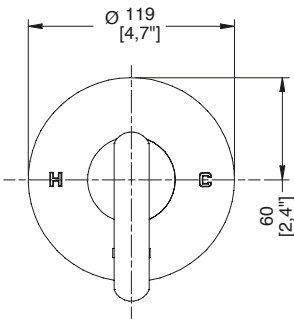
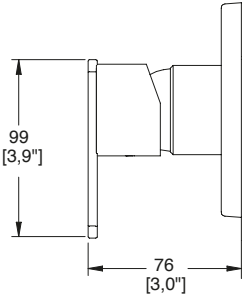



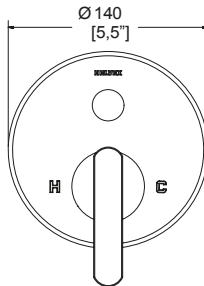
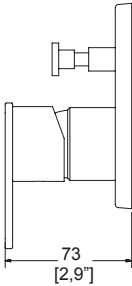
Producto	Descripción	Modelo	Dimensiones: vista frontal	Dimensiones: vista lateral
	<p>Monomando de lavabo Explora con cartucho ecológico Incluye contra de rejilla</p>  <p>Incluye inserto para usarse con lavabos sin rebosadero. Cartucho ecológico. Ahorro de agua y energía. Presión mínima recomendada 0.60 kg/cm²</p>	<p>E-907-CE Cromo \$ 4,293.00</p>		
	<p>Monomando de lavabo Explora con cartucho ecológico No incluye contra</p> <p>Cartucho ecológico. Ahorro de agua y energía. Presión mínima recomendada 0.60 kg/cm²</p>	<p>E-908-CE Cromo \$ 3,983.00</p>		

Producto	Descripción	Modelo	★ Dimensiones: vista cenital	● Dimensiones: vista lateral
	Toallero de barra Explora	HOT-105 Cromo \$ 1,884.00	★ 	● 
	Gancho sencillo Explora	HOT-106 Cromo \$ 634.00	★ 	● 
	Portacepillos Explora	HOT-107 Cromo \$ 919.00	★ 	● 
	Jabonera Explora	HOT-108 Cromo \$ 919.00	★ 	● 
	Toallero sencillo Explora	HOT-109 Cromo \$ 1,253.00	★ 	● 
	Portapapel Explora	HOT-117 Cromo \$ 1,203.00	★ 	● 

Línea Explora

Producto	Descripción	Modelo	Dimensiones: vista frontal	Dimensiones: vista lateral
 <p>NUDO MÓVIL</p>	<p>Regadera de chorro fijo Explora Incluye brazo y chapetón</p>	<p>H-201 Cromo \$ 1,278.00</p>	 <p>Ø 57 [2.2"] Ø 99 [3.9"]</p>	 <p>128 [5.0"] 180 [7.1"]</p>
	<p>Nudo móvil de latón Presión mínima requerida 0.20 kg/cm² Consumo máximo de agua: 10 L/min</p>			<p>NOM NOM-008-CONAGUA-1998</p>

	<p>Monomando para regadera o tina sin desviador Explora</p>	<p>E-59 Cromo \$ 3,161.00</p>	 <p>Ø 119 [4.7"] 60 [2.4"]</p>	 <p>99 [3.9"] 76 [3.0"]</p>
	<p>Presión mínima requerida 0.80 kg/cm²</p>			

	<p>Monomando para regadera, tina o regadera manual con desviador Explora</p>	<p>E-705 Cromo \$ 3,690.00</p>	 <p>Ø 140 [5.5"]</p>	 <p>73 [2.9"]</p>
	<p>Presión mínima requerida 1.00 kg/cm²</p>			



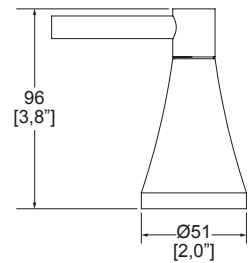
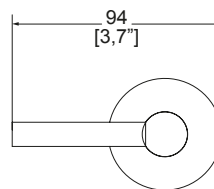
Producto Descripción Modelo Dimensiones: vista cenital • Dimensiones: vista lateral



Juego de manerales grandes **Konos**

C-73
Cromo

\$ 1,916.00



Mezcladora de lavabo 8" a 12"

Konos

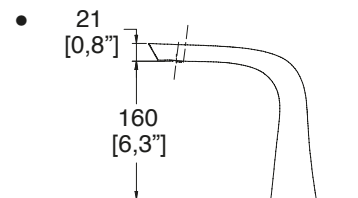
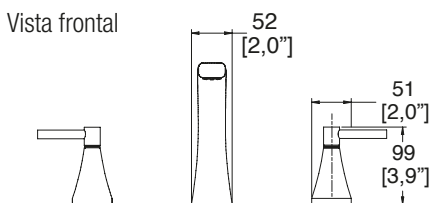
Incluye contra de push

M-1004
Cromo

\$ 8,521.00


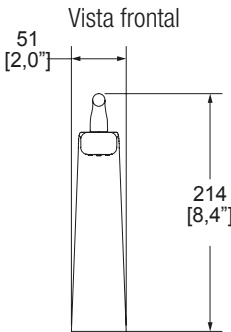
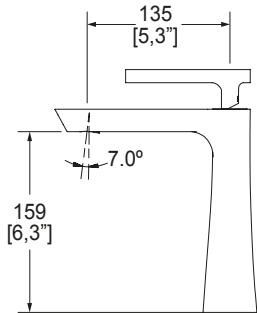



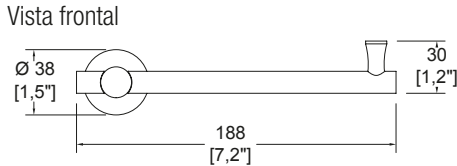
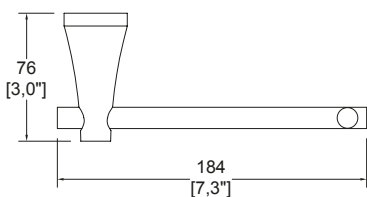
Vista frontal


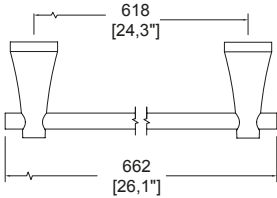
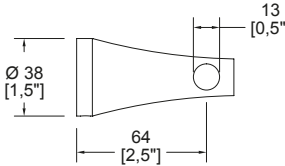



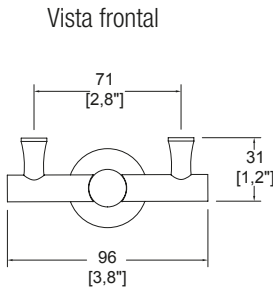
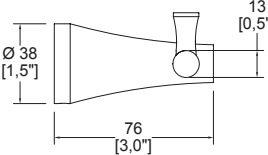
Incluye inserto para usarse con lavabos sin rebosadero.
Presión mínima requerida 0.25 kg/cm²


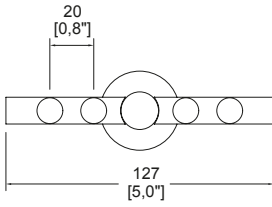
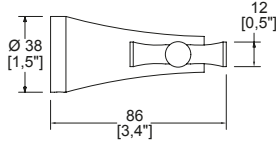

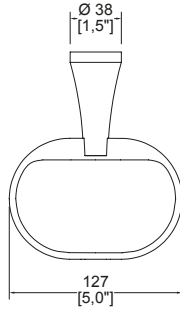
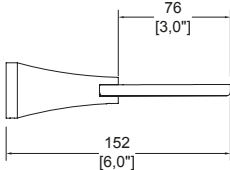

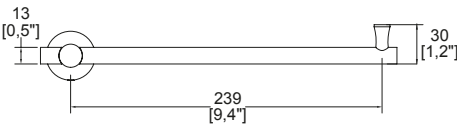
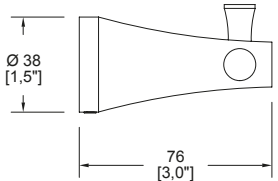
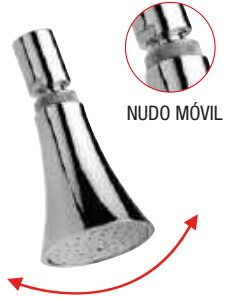
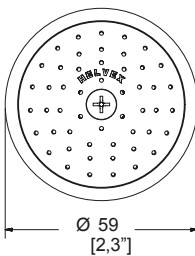
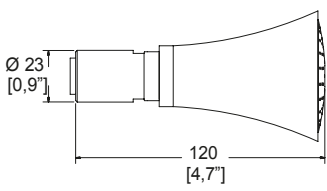
Línea Konos

Producto	Descripción	Modelo	★ Dimensiones: vista cenital	● Dimensiones: vista lateral
	Monomando de lavabo Konos	E-916 Cromo Con contra de push \$ 5,428.00	 <p>Vista frontal</p> <p>51 [2,0"]</p> <p>214 [8,4"]</p>	 <p>135 [5,3"]</p> <p>159 [6,3"]</p> <p>7.0°</p>
		E-916-S/C Cromo Sin contra \$ 4,890.00		
<p>PRODUCTO NUEVO</p> <p>Incluye inserto para usarse con lavabos sin rebosadero. Presión mínima requerida 0.40 kg/cm²</p>				

	Portapapel Konos	2104 Cromo \$ 1,118.00	 <p>Vista frontal</p> <p>∅ 38 [1,5"]</p> <p>188 [7,2"]</p> <p>30 [1,2"]</p>	<p>★</p>  <p>76 [3,0"]</p> <p>184 [7,3"]</p>
--	----------------------------	-------------------------------------	---	--

	Toallero de barra Konos	2105 Cromo \$ 1,789.00	 <p>618 [24,3"]</p> <p>662 [26,1"]</p>	 <p>∅ 38 [1,5"]</p> <p>64 [2,5"]</p> <p>13 [0,5"]</p>
---	-----------------------------------	-------------------------------------	--	--

	Gancho doble Konos	2106 Cromo \$ 727.00	 <p>Vista frontal</p> <p>71 [2,8"]</p> <p>31 [1,2"]</p> <p>96 [3,8"]</p>	 <p>∅ 38 [1,5"]</p> <p>76 [3,0"]</p> <p>13 [0,5"]</p>
---	------------------------------	-----------------------------------	--	--

Producto	Descripción	Modelo	★ Dimensiones: vista frontal	● Dimensiones: vista lateral
	Portacepillos Konos	2107 Cromo \$ 1,229.00		
	Jabonera Konos	2108 Cromo \$ 1,229.00	Vista cenital 	
	Toallero sencillo Konos	2109 Cromo \$ 1,178.00	★ 	● 
	Regadera chorro fijo Konos	H-102 Cromo \$ 846.00		
	<p>NUDO MÓVIL</p> <p>Nudo móvil de latón Presión mínima requerida 0.20 kg/cm² Consumo máximo de agua: 10 L/min</p>			<p>NOM NOM-008-CONAGUA-1998</p>





Producto Descripción Modelo * Dimensiones: vista frontal • Dimensiones: vista lateral

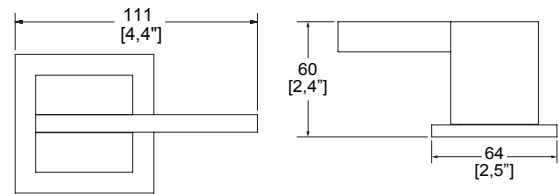
Juego de manerales grandes **Kúbica**
Incluye chapetones

C-69
Cromo

\$ 2,310.00



Vista cenital



Mezcladora de lavabo
8" a 12"
Kúbica
Incluye contra de push

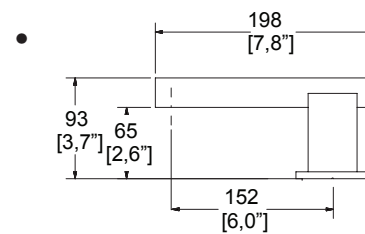
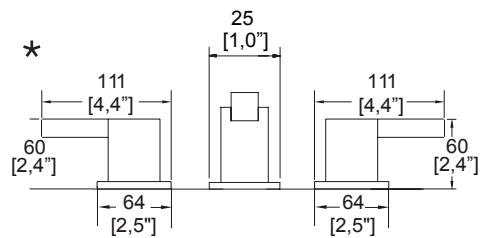
MEP-2114
Cromo


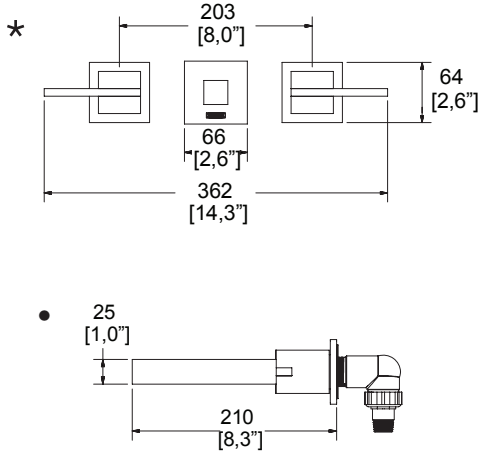
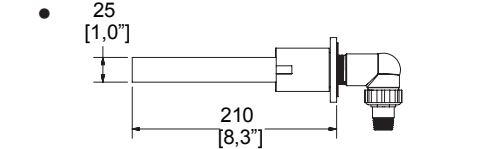

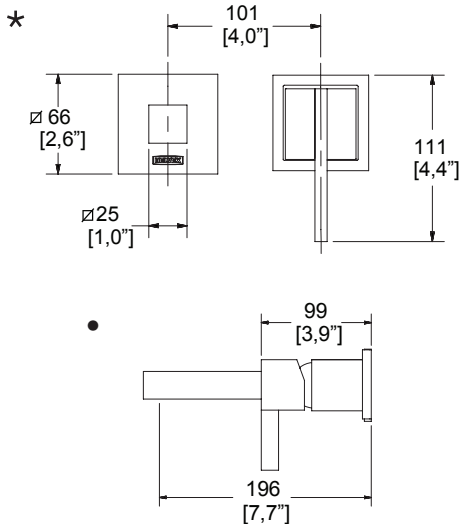
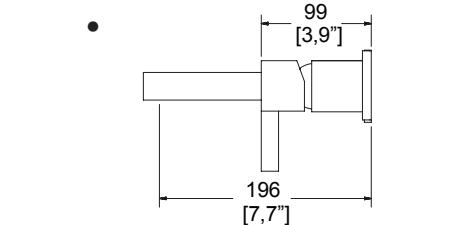

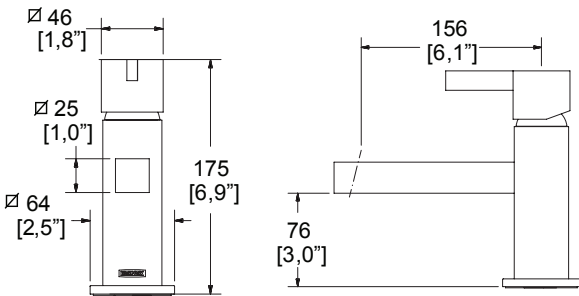
\$ 9,469.00


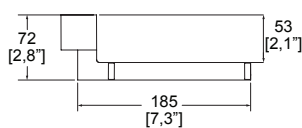
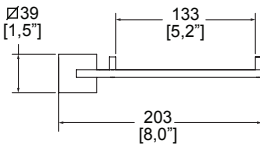

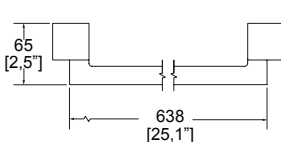
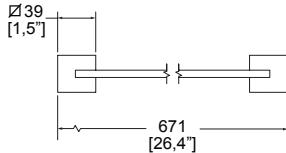


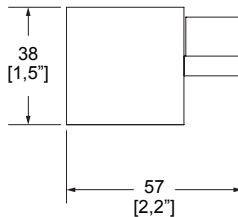
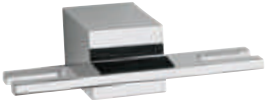
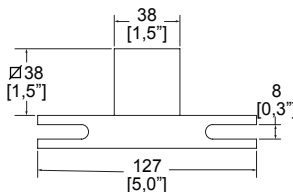
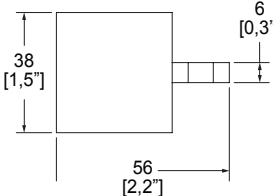
**AHORA CON
MANERALES**



Incluye inserto para usarse con lavabos sin rebosadero.
Presión mínima requerida 0.25 kg/cm²

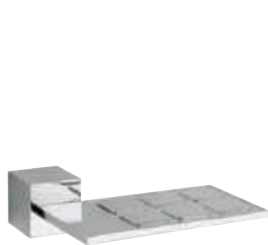


Producto	Descripción	Modelo	★ Dimensiones: vista frontal ● Dimensiones: vista lateral
	<p>Mezcladora de lavabo a pared 8" Kúbica Incluye manerales y contra de push sin rebosadero</p>	<p>MEP-3004 Cromo \$ 9,320.00</p>	<p>★</p>  <p>●</p> 
<p>Presión mínima requerida 0.25 kg/cm²</p>			
	<p>Monomando de lavabo a pared Kúbica Incluye contra de push sin rebosadero</p>	<p>EP-3005 Cromo \$ 9,501.00</p>	<p>★</p>  <p>●</p> 
<p>Presión mínima requerida 0.25 kg/cm²</p>			
	<p>Monomando de lavabo Kúbica Incluye contra de push</p>	<p>EP-94 Cromo \$ 7,845.00</p>	
<p>Incluye inserto para usarse con lavabos sin rebosadero. Presión mínima requerida 0.25 kg/cm²</p>			

Producto	Descripción	Modelo	Dimensiones: vista cenital	Dimensiones: vista lateral
	Portapapel Kúbica	14104 Cromo \$ 1,465.00		Vista frontal 
	Toallero de barra Kúbica	14105 Cromo \$ 3,173.00		Vista frontal 
	Gancho doble Kúbica	14106 Cromo \$ 1,241.00		
	Portacepillos Kúbica	14107 Cromo \$ 1,835.00		

Línea Kúbica

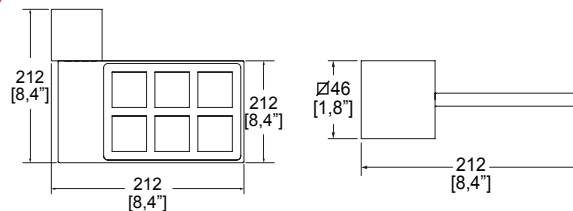
Producto	Descripción	Modelo	Dimensiones: vista cenital	Dimensiones: vista lateral
----------	-------------	--------	----------------------------	----------------------------



Jabonera
Kúbica

14108
Cromo

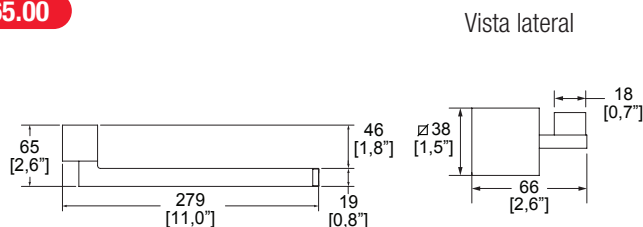
\$ 2,456.00



Toallero sencillo
Kúbica

14109
Cromo

\$ 1,965.00



Vista lateral

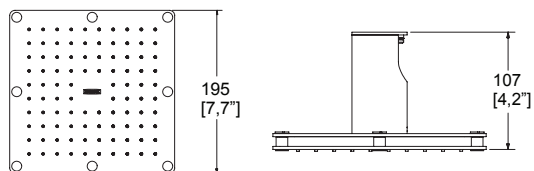
Regadera de chorro fijo
con sistema anticalcáreo,
plato ancho de 8"
Kúbica

H-3002
Cromo

\$ 8,379.00



Vista frontal



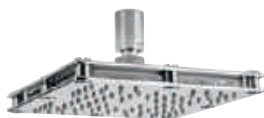
Presión mínima requerida 1.00 kg/cm²
Consumo máximo de agua: 10 L/min

NOM NOM-008-CONAGUA-1998

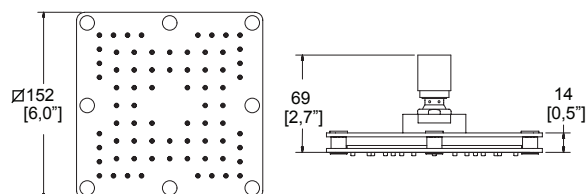
Regadera de chorro fijo
con tecnología aireavex,
sistema anticalcáreo,
plato ancho de 6"
Kúbica

H-3006
Cromo

\$ 5,949.00


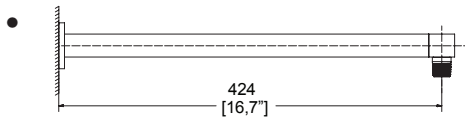
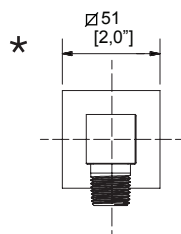

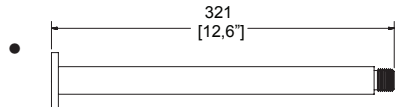
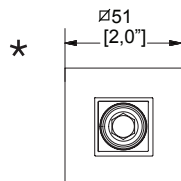

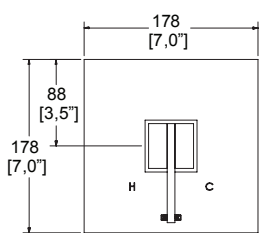
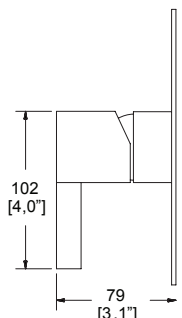

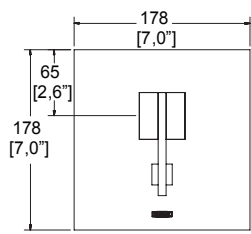
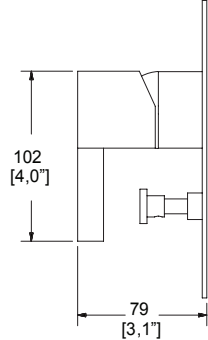


Vista frontal



Se recomienda instalar con la regadera manual
de brazo largo RM-15.
Presión mínima requerida 1.00 kg/cm²
Consumo máximo de agua: 9.54 L/min

NOM NOM-008-CONAGUA-1998

Producto	Descripción	Modelo	* Dimensiones: vista frontal	• Dimensiones: vista lateral
	Brazo y chapetón cuadrado para regadera de plato ancho	TR-036 Cromo \$ 1,743.00		
	Brazo y chapetón al techo cuadrado para regadera	TR-038 Cromo \$ 1,542.00		
	Se recomienda para las regaderas de plato ancho H-3002, H-3006 y H-3009			
	Monomando para regadera o tina sin desviador Kúbica	E-48 Cromo \$ 5,132.00		
	Presión mínima requerida 0.80 kg/cm ²			
	Monomando para regadera, tina o regadera manual con desviador Kúbica	E-49 Cromo \$ 5,823.00		
	Presión mínima requerida 1.00 kg/cm ²			



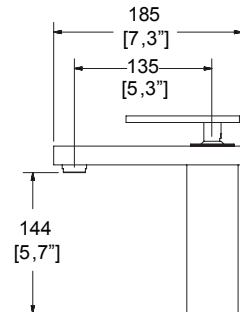
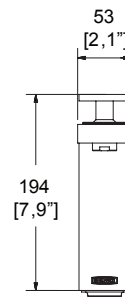
Producto	Descripción	Modelo	Dimensiones: vista frontal	Dimensiones: vista lateral
----------	-------------	--------	----------------------------	----------------------------



Monomando de lavabo
mediano Máxima
Incluye contra de push



\$ 5,658.00



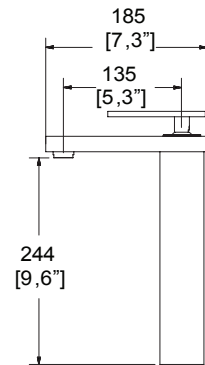
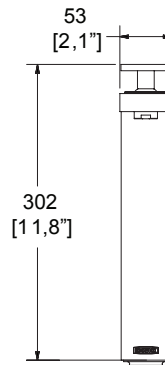
Incluye inserto para usarse con lavabos sin rebosadero.
Presión mínima requerida 0.25 kg/cm²




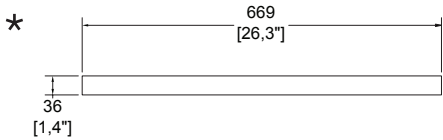
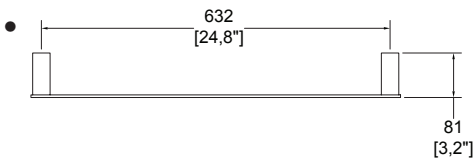

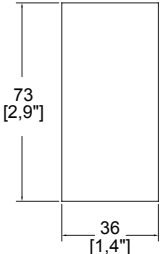
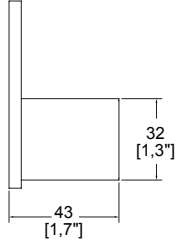

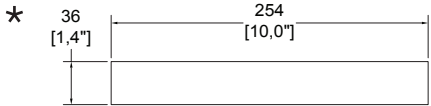
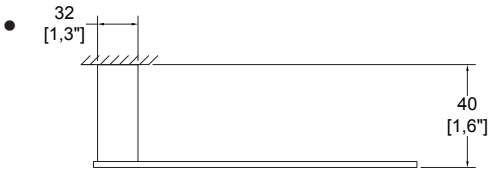

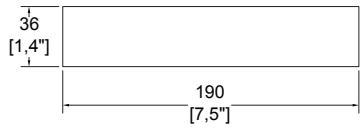
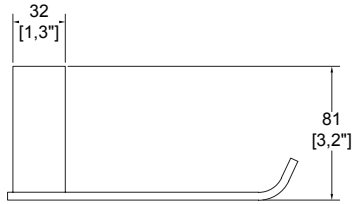
Monomando de lavabo
alto Máxima
Incluye contra de push



\$ 6,702.00



Incluye inserto para usarse con lavabos sin rebosadero.
Presión mínima requerida 0.25 kg/cm²

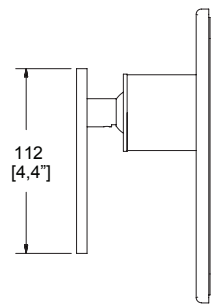
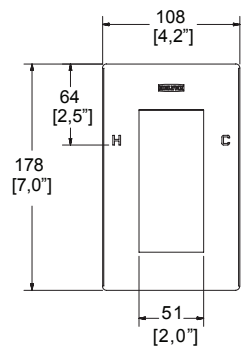
Producto	Descripción	Modelo	* Dimensiones: vista frontal	• Dimensiones: vista cenital
	Toallero de barra Máxima	20105 Cromo \$ 2,444.00	* 	• 
	Gancho Máxima	20106 Cromo \$ 597.00	* 	Vista lateral 
	Toallero sencillo Máxima	20109 Cromo \$ 1,318.00	* 	• 
	Portapapel Máxima	20117 Cromo \$ 1,366.00	* 	• 

Producto	Descripción	Modelo	Dimensiones: vista frontal	Dimensiones: vista lateral
----------	-------------	--------	----------------------------	----------------------------



Monomando para regadera o tina, sin desviador
Máxima

E-712
Cromo
\$ 3,229.00

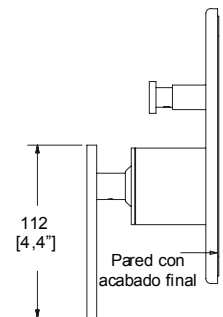
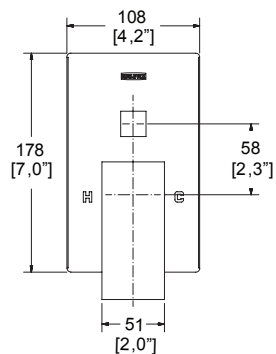


Presión mínima requerida 1.00 kg/cm²



Monomando para regadera, tina o regadera manual, con desviador
Máxima

E-713
Cromo
\$ 3,911.00



Presión mínima requerida 1.00 kg/cm²

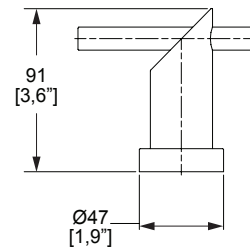
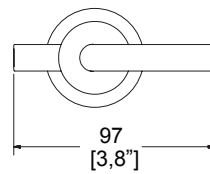


Producto	Descripción	Modelo	Dimensiones: vista cenital	Dimensiones: vista lateral
----------	-------------	--------	----------------------------	----------------------------



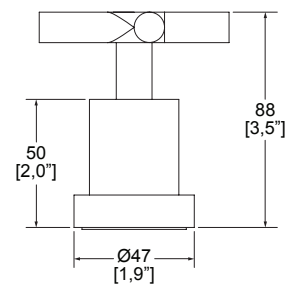
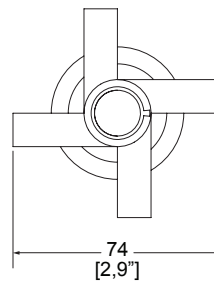
Juego de manerales grandes de palanca
Nuva
Incluye chapetones

C-62
Cromo
\$ 2,210.00



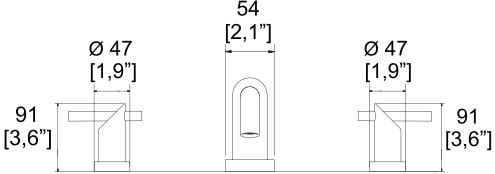
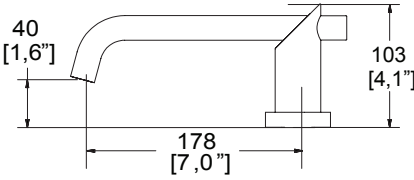

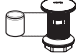
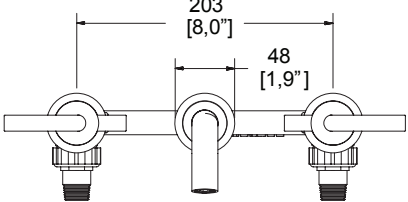
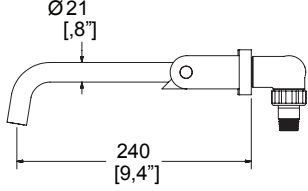

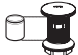
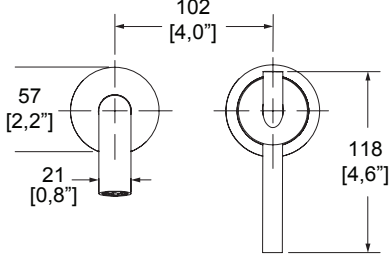
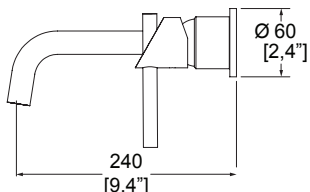


Juego de manerales grandes
Nuva

C-65
Cromo
\$ 2,210.00







Línea Nuva

Producto	Descripción	Modelo	★ Dimensiones: vista frontal	● Dimensiones: vista lateral
 <p>AHORA CON MANERALES</p>	<p>Mezcladora de lavabo 8" a 12" Nuva Incluye contra de push</p> 	<p>MEP-2006 Cromo \$ 8,025.00</p>	<p>★</p> 	<p>●</p> 
 <p>AHORA CON CONTRA DE PUSH</p>	<p>Mezcladora de lavabo a pared 8" Nuva Incluye manerales y contra de push sin rebosadero</p> 	<p>MEP-3000 Cromo \$ 9,011.00</p>	<p>★</p> 	<p>●</p> 
 <p>AHORA CON CONTRA DE PUSH</p>	<p>Monomando de lavabo a pared Nuva Incluye contra de push sin rebosadero</p> 	<p>EP-3003 Cromo \$ 7,986.00</p>	<p>★</p> 	<p>●</p> 


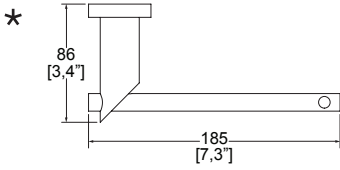
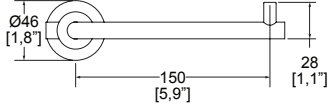

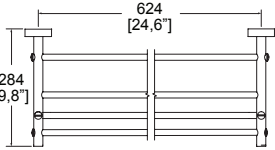
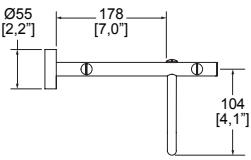

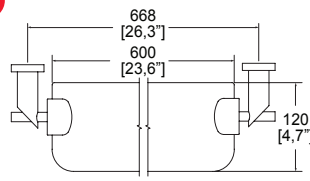
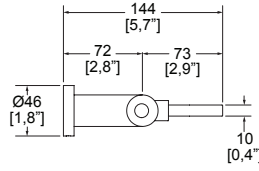

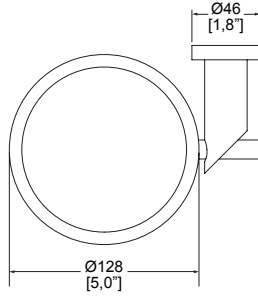
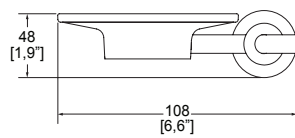
Incluye inserto para usarse con lavabos sin rebosadero.
Presión mínima requerida 0.25 kg/cm²



Presión mínima requerida 0.25 kg/cm²

Presión mínima requerida 0.25 kg/cm²



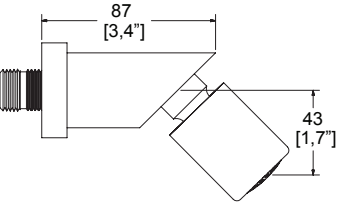


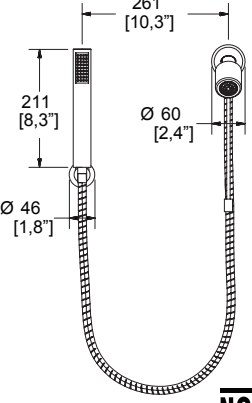
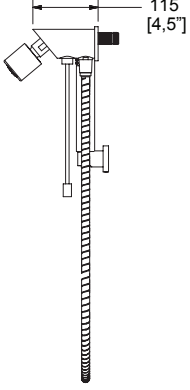


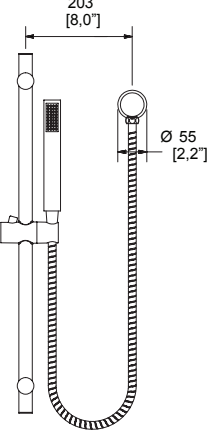
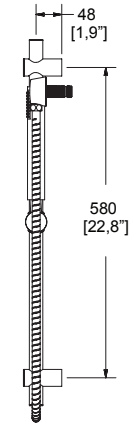
Producto	Descripción	Modelo	★ Dimensiones: vista cenital	Dimensiones: vista lateral
	Toallero de barra Nuva	9105 Cromo \$ 2,950.00	★ 	
	Gancho sencillo Nuva	9106 Cromo \$ 1,159.00	Vista frontal 	
	Vaso cepillero de cristal Nuva	9107 Cromo \$ 2,388.00	★ 	Vista frontal
	Toallero corto Nuva	9109 Cromo \$ 1,821.00	★ 	





Nuva

Producto	Descripción	Modelo	★ Dimensiones: vista cenital	Dimensiones: vista lateral
	Portapapel Nuva	9117 Cromo \$ 1,362.00	★ 	
	Portatoallas múltiple con toallero Nuva	9124 Cromo \$ 4,576.00		
	Repisa de cristal de 60 cm Nuva	9126 Cromo \$ 4,106.00		
	Jabonera Nuva	9128 Cromo \$ 2,289.00		



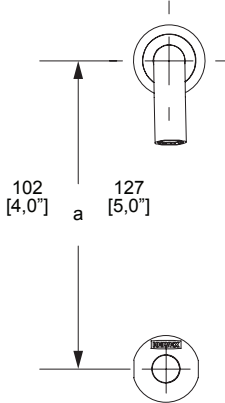
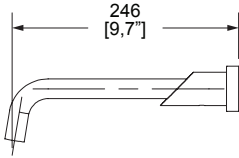


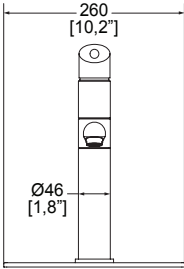
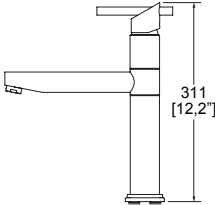
Producto	Descripción	Modelo	Dimensiones: vista frontal	Dimensiones: vista lateral
	Monomando de lavabo Nuva Incluye contra de push	EP-99 Cromo \$ 7,468.00		
Incluye inserto para usarse con lavabos sin rebosadero. Presión mínima requerida 0.25 kg/cm ²				
	Monomando de lavabo mediano Nuva Incluye contra de push	EP-945 Cromo \$ 8,998.00		
Incluye inserto para usarse con lavabos sin rebosadero. Presión mínima requerida 0.25 kg/cm ²				
	Monomando de lavabo alto Nuva Incluye contra de push	EP-947 Cromo \$ 9,236.00		
Incluye inserto para usarse con lavabos sin rebosadero. Presión mínima requerida 0.25 kg/cm ²				

Línea Nuva

Producto	Descripción	Modelo	Dimensiones: vista frontal	Dimensiones: vista lateral
 <p>NUDO MÓVIL</p> <p>Grado ecológico</p>	<p>Regadera de chorro fijo con sistema anticalcáreo</p> <p>Nuva</p> <p>Incluye brazo y chapetón</p>	<p>H-900</p> <p>Cromo</p> <p>\$ 2,285.00</p>	 <p>Ø 48 [1,9"]</p> <p>Ø 38 [1,5"]</p>	 <p>87 [3,4"]</p> <p>43 [1,7"]</p>
	<p>Nudo móvil de latón</p> <p>Presión mínima requerida 0.20 kg/cm²</p> <p>Consumo máximo de agua: 10 L/min</p>			<p>NOM NOM-008-CONAGUA-1998</p>
	<p>Regadera manual con desviador.</p> <p>Incluye regadera fija con sistema anticalcáreo</p> <p>Nuva</p> 	<p>RM12-H101</p> <p>Cromo</p> <p>\$ 5,746.00</p>	 <p>261 [10,3"]</p> <p>211 [8,3"]</p> <p>Ø 60 [2,4"]</p> <p>Ø 46 [1,8"]</p>	 <p>115 [4,5"]</p>
	<p>Longitud de la manguera 150 cm</p> <p>Presión mínima requerida 0.20 kg/cm²</p> <p>Consumo máximo de agua: 10 L/min</p>			<p>NOM NOM-008-CONAGUA-1998</p>
	<p>Regadera manual de altura deslizable, cabezal con sistema anticalcáreo</p> <p>Nuva</p> 	<p>RM-22</p> <p>Cromo</p> <p>\$ 4,515.00</p>	 <p>203 [8,0"]</p> <p>Ø 55 [2,2"]</p>	 <p>48 [1,9"]</p> <p>580 [22,8"]</p>
	<p>Longitud de la manguera 150 cm</p> <p>Presión mínima requerida 1.00 kg/cm²</p> <p>Consumo máximo de agua: 10 L/min</p>			<p>NOM NOM-008-CONAGUA-1998</p>

Producto	Descripción	Modelo	Dimensiones: vista frontal	Dimensiones: vista lateral
	Monomando para regadera o tina sin desviador Nuva	E-46 Cromo \$ 4,246.00		
	Presión mínima requerida 0.80 kg/cm ²			
	Monomando para regadera, tina o regadera manual con desviador Nuva	E-47 Cromo \$ 4,454.00		
	Presión mínima requerida 1.00 kg/cm ²			
	Salida para tina a pared sin desviador Nuva	TV-060 Cromo \$ 2,730.00		
	Salida para tina a pared con desviador Nuva	TV-061 Cromo \$ 2,956.00		

Línea Nuva

Producto	Descripción	Modelo	Dimensiones: vista frontal	Dimensiones: vista lateral
	 Llave de lavabo electrónica de sensor de baterías a pared Nuva	TV-200 Cromo \$ 12,002.00		
	 Llave de lavabo electrónica de sensor de corriente eléctrica a pared	TV-200-C Cromo \$ 12,645.00		
Requiere baterías alcalinas AA Presión mínima requerida 0.40 kg/cm ²				
	Monomando para fregadero Nuva	E-32 Cromo \$ 5,724.00		
	Cuello giratorio Presión mínima requerida 0.25 kg/cm ²			



Producto	Descripción	Modelo	Dimensiones: vista frontal	Dimensiones: vista lateral
----------	-------------	--------	----------------------------	----------------------------

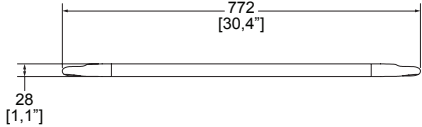
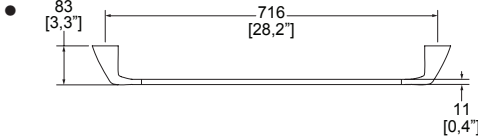


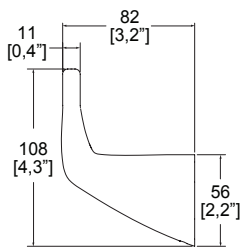

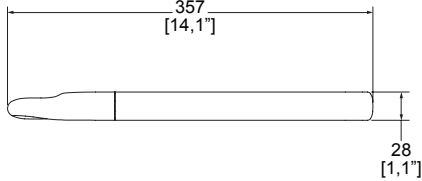

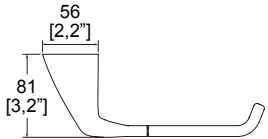
	<p>Monomando de lavabo Piura Incluye contra de push</p>	<p>PIU-100 Cromo \$ 8,334.00</p>		
--	--	---	--	--

Incluye inserto para usarse con lavabos sin rebosadero.
Presión mínima requerida 0.60 kg/cm²

	<p>Monomando de lavabo alto Piura Incluye contra de push</p>	<p>PIU-101 Cromo \$ 10,497.00</p>		
--	---	--	--	--

Incluye inserto para usarse con lavabos sin rebosadero.
Presión mínima requerida 0.60 kg/cm²

Línea Piura

Producto	Descripción	Modelo	★ Dimensiones: vista frontal	● Dimensiones: vista cenital
	Toallero de barra Piura	PIU-05 Cromo \$ 3,372.00	★ 	● 
	Gancho sencillo Piura	PIU-06 Cromo \$ 1,319.00		
	Toallero sencillo Piura	PIU-09 Cromo \$ 2,087.00	★ 	● 
	Portapapel Piura	PIU-17 Cromo \$ 1,559.00	★ 	● 

Producto	Descripción	Modelo	Dimensiones: vista frontal	Dimensiones: vista lateral
	<p>Monomando para regadera o tina sin desviador Piura</p>	<p>PIU-200 Cromo \$ 5,453.00</p>		
<p>Presión mínima requerida 0.80 kg/cm²</p>				
	<p>Monomando para regadera, tina o regadera manual con desviador Piura</p>	<p>PIU-201 Cromo \$ 6,187.00</p>		
<p>Presión mínima requerida 1.00 kg/cm²</p>				





Producto Descripción Modelo ★Dimensiones: vista frontal ●Dimensiones: vista lateral

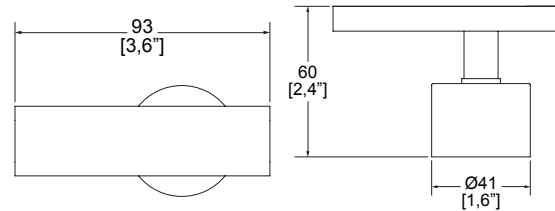
Juego de manerales grandes Premier

C-70
Cromo

\$ 1,928.00



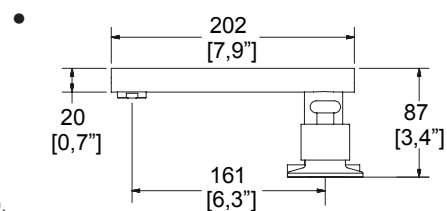
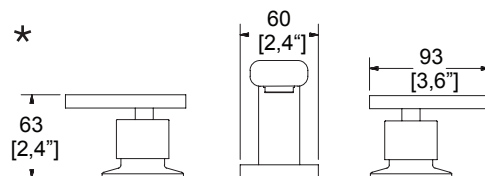
Vista cenital




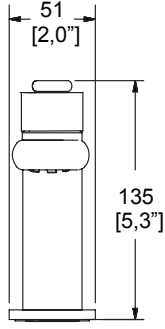
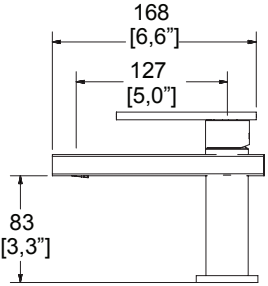
Mezcladora de lavabo 8" a 12" Premier
Incluye contrade push


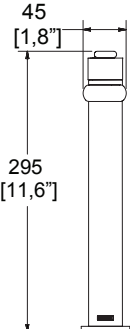
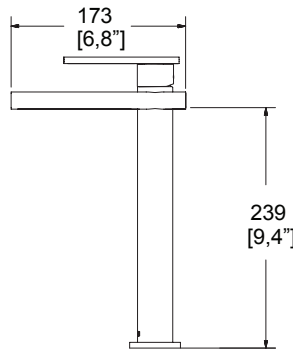
MEP-2115
Cromo





\$ 8,665.00




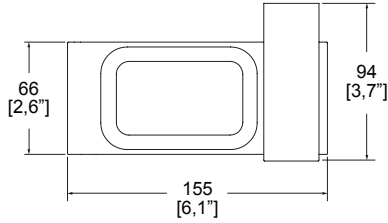


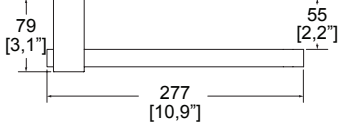


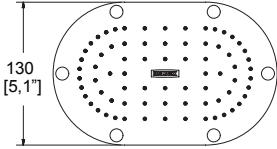
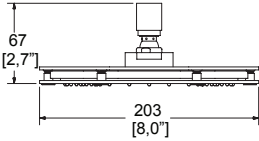

Incluye inserto para usarse con lavabos sin rebosadero.
Presión mínima requerida 0.25 kg/cm²

Producto	Descripción	Modelo	* Dimensiones: vista frontal	• Dimensiones: vista lateral
	Monomando de lavabo Premier	EP-909 Cromo Con contra de push \$ 5,480.00	* 	• 
		E-909-S/C Cromo Sin contra PRODUCTO NUEVO \$ 4,941.00		
		EP-909-S Satín Con contra de push \$ 6,023.00		
		E-909-S-S/C Satín Sin contra PRODUCTO NUEVO \$ 5,485.00		
<p>Incluye inserto para usarse con lavabos sin rebosadero. Presión mínima requerida 0.60 kg/cm²</p>				

	Monomando de lavabo alto Premier	EP-938 Cromo Con contra de push \$ 7,042.00	* 	• 
		E-938-S/C Cromo Sin contra PRODUCTO NUEVO \$ 6,504.00		
		EP-938-S Satín Con contra de push \$ 7,752.00		
		E-938-S-S/C Satín Sin contra PRODUCTO NUEVO \$ 7,213.00		
<p>Incluye inserto para usarse con lavabos sin rebosadero. Presión mínima requerida 0.70 kg/cm²</p>				


Producto	Descripción	Modelo	*Dimensiones: vista cenital	•Dimensiones: vista frontal
	Portapapel Premier	15104 Cromo \$ 1,366.00	*	•
	Toallero de barra Premier	15105 Cromo \$ 2,444.00	*	•
	Gancho sencillo Premier	15106 Cromo \$ 597.00	*	•
	Portacepillos Premier	15107 Cromo \$ 1,232.00	*	•

Línea Premier


Producto	Descripción	Modelo	* Dimensiones: vista cenital	• Dimensiones: vista lateral
	Jabonera Premier	15108 Cromo \$ 1,640.00		
	Toallero sencillo Premier	15109 Cromo \$ 1,318.00		
	Regadera de chorro fijo con tecnología aireavex, sistema anticalcáreo, plato ancho de 5" x 8" Premier	H-3005 Cromo \$ 4,445.00		
	Se recomienda instalar con brazos TR-035, TR-037 y TR-039 y con la regadera manual de brazo largo RM-14. Tecnología aireavex. Presión mínima requerida 1.00 kg/cm ² Consumo máximo de agua: 10 L/min	H-3005-S Satín \$ 5,115.00		




NOM NOM-008-CONAGUA-1998

Producto	Descripción	Modelo	Dimensiones: vista frontal	Dimensiones: vista lateral
	Monomando para regadera o tina sin desviador Premier	E-702 Cromo \$ 4,035.00		
		E-702-S Satín \$ 4,448.00		



Presión mínima requerida 0.80 kg/cm²

	Monomando para regadera, tina o regadera manual con desviador Premier	E-703 Cromo \$ 4,573.00		

Presión mínima requerida 1.00 kg/cm²

	Salida para tina a pared sin desviador Premier	TV-062 Cromo \$ 2,024.00		


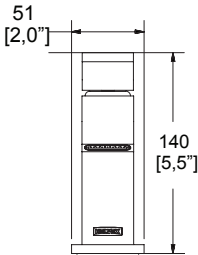
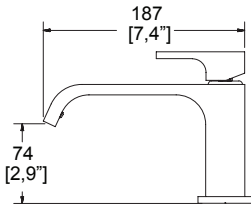

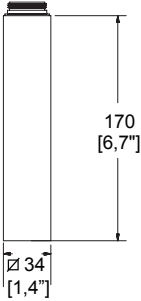

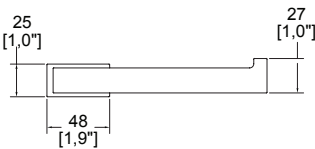
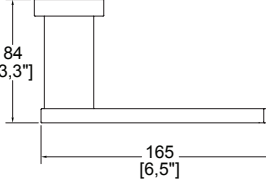


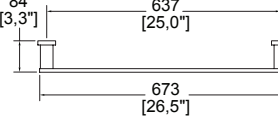


Producto	Descripción	Modelo	★ Dimensiones: vista frontal	● Dimensiones: vista lateral
	Mezcladora de lavabo 8" a 12" Vértika Incluye contra de push	MP-1000 Cromo \$ 9,073.00	*	
	Monomando de lavabo a pared Vértika Incluye contra de push sin rebosadero	EP-3007 Cromo \$ 8,504.00	*	


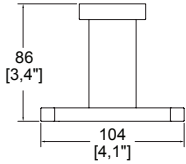
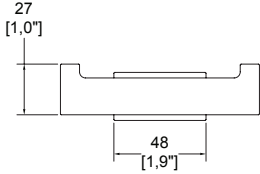

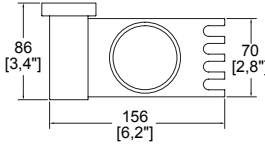
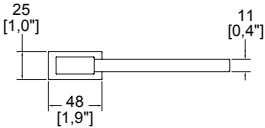

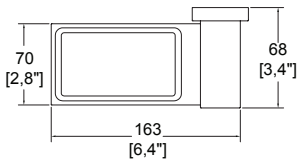
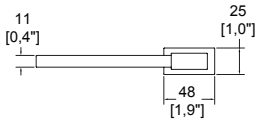

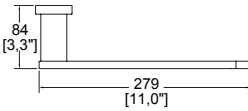

Incluye inserto para usarse con lavabos sin rebosadero.
 Presión mínima requerida 1.00 kg/cm²
 Consumo de agua mínimo de 6 L/min


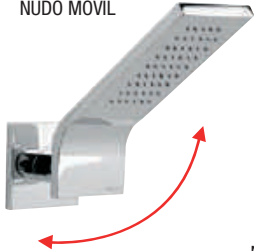
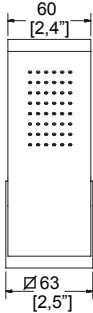
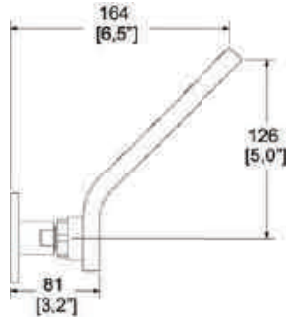
Presión mínima requerida 1.00 kg/cm²
 Consumo de agua: 5 L/min



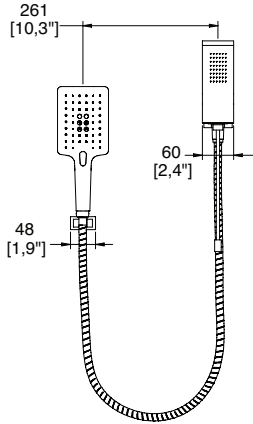
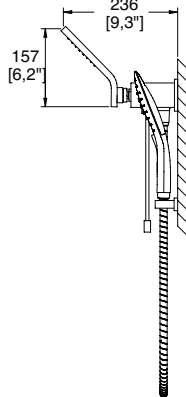
**AHORRA CON
 CONTRA DE PUSH**


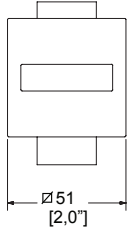
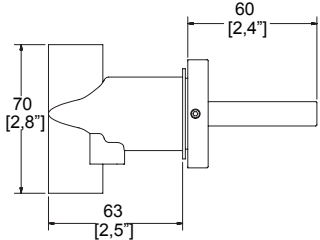
Producto	Descripción	Modelo	Dimensiones: vista frontal	Dimensiones: vista lateral
	Monomando de lavabo Vértika Incluye contra de push	EP-905 Cromo \$ 7,187.00		
Incluye inserto para usarse con lavabos sin rebosadero. Presión mínima requerida 0.60 kg/cm ²				
	Extensión de 17 cm para monomando de lavabo Vértika modelo EP-905	THP-968 Cromo \$ 1,756.00		
	Portapapel Vértika	16104 Cromo \$ 1,415.00		Vista cenital 
	Toallero de barra Vértika	16105 Cromo \$ 3,072.00		Vista cenital 


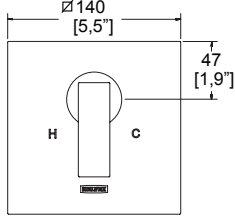
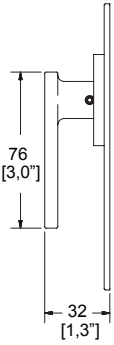

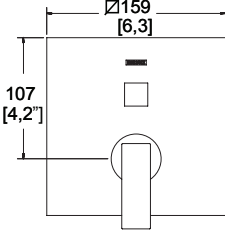
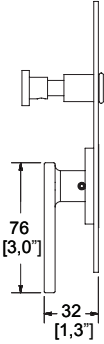

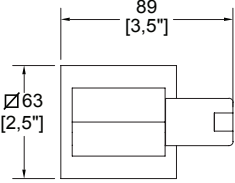
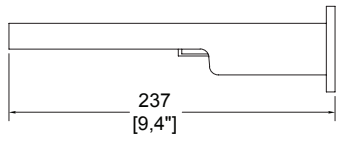

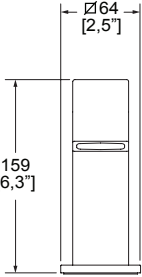
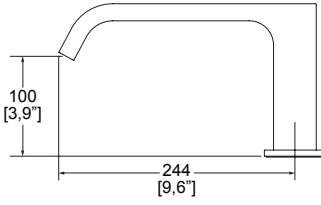
Línea Vértika

Producto	Descripción	Modelo	Dimensiones: vista cenital	Dimensiones: vista frontal
	Gancho doble Vértika	16106 Cromo \$ 1,192.00		
	Portacepillos Vértika	16107 Cromo \$ 1,988.00		
	Jabonera Vértika	16108 Cromo \$ 1,988.00		
	Toallero sencillo Vértika	16109 Cromo \$ 1,876.00		

Producto	Descripción	Modelo	Dimensiones: vista frontal	Dimensiones: vista lateral
 <p>NUDO MÓVIL</p> 	<p>Regadera de chorro fijo con sistema anticálcero</p> <p>Vértika</p> <p>Incluye brazo y chapetón</p>	<p>H-904 Cromo</p> <p>\$ 3,229.00</p>		
	<p>Nudo móvil de latón</p> <p>Presión mínima requerida 1.00 kg/cm²</p> <p>Consumo máximo de agua: 10 L/min</p>			<p>NOM NOM-008-CONAGUA-1998</p>

	<p>Regadera manual con desviador.</p> <p>Incluye regadera fija con sistema anticálcero y regadera manual con</p> <p>3 tipos de chorro (Rocio, lluvia fina y lluvia gruesa)</p> <p>Vértika</p>	<p>RM-13 Cromo</p> <p>\$ 9,381.00</p> 		
	<p>Longitud de la manguera 150 cm</p> <p>Presión mínima requerida 1.00 kg/cm²</p> <p>Consumo máximo de agua: Regadera fija: 9.5 L/min, Regadera Manual: 8.7 L/min</p>			<p>NOM NOM-008-CONAGUA-1998</p>

	<p>Mezcladora individual de empotrar para regadera.</p> <p>De roscar.</p> <p>Vértika.</p> <p>Incluye manerales</p>	<p>MR-1001 Cromo</p> <p>\$ 2,812.00</p>		
	<p>Abre a 1/4 de vuelta.</p> <p>Presión mínima requerida 0.25 kg/cm²</p>			

Producto	Descripción	Modelo	Dimensiones: vista frontal	Dimensiones: vista lateral
	Monomando para regadera o tina sin desviador Vértika	E-700 Cromo \$ 4,369.00	 Ø140 [5,5"] 47 [1,9"] H C	 76 [3,0"] 32 [1,3"]
Presión mínima requerida 0.80 kg/cm ²				
	Monomando para regadera, tina o regadera manual con desviador Vértika	E-701 Cromo \$ 4,808.00	 Ø159 [6,3"] 107 [4,2"]	 76 [3,0"] 32 [1,3"]
Presión mínima requerida 1.00 kg/cm ²				
	Salida para tina a pared con desviador Vértika	TV-069 Cromo \$ 3,042.00	 89 [3,5"] Ø63 [2,5"]	 237 [9,4"]
	Salida para tina a piso sin desviador Vértika	TV-081 Cromo \$ 5,417.00	 Ø64 [2,5"] 159 [6,3"]	 100 [3,9"] 244 [9,6"]



SISTEMA ANTICALCÁREO

Permite remover las sales que se acumulan en la superficie.



NO BATERIAS

Dispositivos que funcionan de forma mecánica sin necesidad de baterías.



Proporciona una sensación de abundancia a través de un chorro burbujeante.



TAZA REDONDA

Su forma es ideal para espacios reducidos.



DESALOJO PERFECTO

Limpeza total en una sola descarga.



TAZA ALARGADA

Mayor confort y comodidad.



MAYOR ALTURA

También sugerido para personas altas o con problemas de movilidad.



TRAMPA OCULTA

Facilita la limpieza y aporta un diseño elegante.



ANTIBACTERIAL

Productos cuya superficie inhiben el desarrollo de bacterias evitando la propagación de enfermedades.



TRAMPA EXPUESTA

Diseño tradicional.



CIERRE LENTO

Asientos para taza que están ajustados para cerrar de forma lenta.



EFECTO TURVEX

Sistema de descarga *CERO RESIDUOS*, aumenta la potencia del agua logrando una limpieza y desalojo total.



Productos certificados como ahorradores de agua que favorecen el cuidado de nuestro ambiente.



SISTEMA VÓRTICE

Sistema de descarga *CERO RESIDUOS, NO SE TAPA*.



CHORRO FIJO

Regadera de fuerte y abundante chorro, de sensación inigualable.



NO HAY MALOS OLORES

Sistema que impide el paso de malos olores en coladeras.



SWITCH

Regaderas multichorro con 2 a 6 sensaciones. De botón o de palanca.



CHORRO REGULABLE

Modera el flujo de agua sin perder la temperatura.



LIMPIEZA AUTOMÁTICA

Regaderas que utilizan la presión del agua para mantenerse libres de sales, gracias al resorte integrado en sus cabezas que mantienen al plato en movimiento.





• Helvex, S.A. de C.V. • Calzada Coltongo 293 • Colonia Industrial Vallejo, 02300
• Ciudad de México • Tel.: 5333 - 9400 • Servicio y asistencia técnica al 5333 - 9431

síguenos   
www.helvex.com.mx

